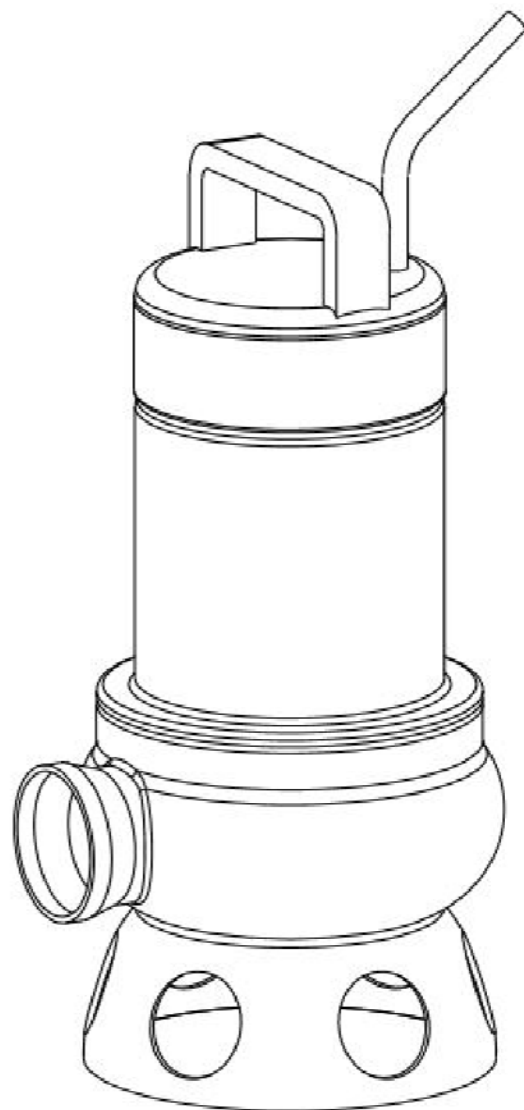


Pompa usoara, de drenaj ABS IP 900



MANUAL DE INSTALARE SI OPERARE

Pompa usoara de drenaj, tip ABS IP 900

Simboluri folosite in aceasta brosură:



Instructiunile de siguranta oferite in acest manual, a caror nerespectare poate cauza accidente, au fost marcate special cu acest simbol pentru pericole (Vedeti DIN 4844-W9)



Prezenta tensiunilor periculoase este semnalizata cu acest simbol de siguranta. (Vedeti DIN 4844-W9)

ATENȚIE

Se aplica instructiunilor de siguranta, a caror nerespectare poate cauza deteriorari ale unitatii de pompare sau ii pot afecta functionarea.

Simboluri amplasate direct pe unitatea de pompare:

- Ⓢ sageata ce indica directia de rotatie
- Ⓢ placuta de identificare

Acestea trebuie studiate corect si mentinute in conditii bune de lizibilitate.

Siguranta

(Extras din VDMA 24292)*

Aceasta unitate de pompare poate fi folosita de catre copii cu varste incepand de la 8 ani, si persoane cu capacitati mentale sau fizice, scazute sau de persoane cu lipsa de experienta si cunostiinte. Copii nu trebuie sa se joace cu acest aparat. Curatarea sau mentenanta nu trebuie sa fie facuta de catre copii fara supervizare.



Pentru evitarea accidentarilor, atunci cand pompa este in functiune, nu manevrati ecranul rotorului.

Aceste instructiuni de operare contin informatii standard despre montare, operare, mentenanta si trebuie urmarite atent. Din acest motiv, este esential ca aceste instructiuni sa fie citite cu atentie de catre echipa de instalare inainte de montaj dar si de catre cei care se vor ocupa de operare si mentenanta, inainte de punerea in functiune. Instructiunile de operare trebuie sa fie mereu disponibile la locul amplasarii pompei.

In plus fata de regulile de siguranta enuntate in rubricile principale, este esential sa fie citite si instructiunile speciale, enuntate in acest manual.

Instructiunile de siguranta enuntate in acest manual de operare, Regulamentele Nationale pentru siguranta, la fel ca si oricare regulamente de siguranta care se aplica in speta respectiva, trebuie citite.

Instructiunile generale si speciale pentru siguranta sunt descrise in detaliu in brosură "Instructiunile de siguranta pentru produsele Sulzer, tip ABS". Daca exista neclaritati sau aveti intrebari legate de siguranta, contactati producatorul Sulzer.

Pericole care pot aparea datorita nerespectarii instructiunilor de siguranta

Nerespectarea instructiunilor de siguranta poate duce atat la vatamarea personalului, mediului dar si a unitatii de pompare. Nerespectarea instructiunilor de siguranta duce la anulara drepturilor, posesorilor de pompe, la compensatie.

Nerespectarea instructiunilor de siguranta pot duce la urmatoarele pericole:

- ⑩ defectarea functiilor importante ale unitatii/ instalatiei
- ⑩ vatamarea datorita influentelor electrice, mecanice sau chimice, a personalului.
- ⑩ Vatamarea mediului inconjurator, datorata scurgeri de substante periculoase

ATENȚIE

Operarea se efectueaza in siguranta

Reguli de siguranta pentru proprietar/ operator

Toate vatamarile datorate curentului electric trebuie evitate (pentru detalii consultati regulile furnizorului local de electricitate).

Reguli de siguranta pentru instalare, inspectie si mentenanta

Operatorul unitatii de pompare trebuie sa asigure ca toate operatiunile de instalare, inspectare si mentenanta sunt facute de catre personal autorizat si calificat. Operatorul trebuie de asemenea sa se asigure a studiat, cu atentie, instructiunile de operare. In principiu, toate operatiunile asupra unitatii de pompare trebuie sa fie facute atunci cand aceasta este stationara. Pompele sau unitatile de pompare, folosite pentru pomparea fluidelor, care sunt periculoase pentru sanatate, trebuie sa fie decontaminate. Dupa finalizarea lucrarilor, toate dispozitivele de securitate si protectie trebuie sa fie remontate si verificate. Inainte de pornire, toate punctele enuntate sub seciunea "Punere in functiune", trebuie sa fie citite.

Modificari unilaterale si fabricarea pieselor de schimb

Modificarile sau schimbarile la unitatea/ instalatia de pompare, trebuie facute doar dupa anumite consultari cu producatorul. Piese de schimb originale, accesoriile autorizate de catre producator sunt esentiale pentru conformarea cu cerintele de siguranta. Folosirea altor piese pot anula orice cereri de garantie sau compensatii

Utilizari nedovedit

Operarea in siguranta a unitatii de pompare este garantata doar daca aceasta este folosita in concordanta cu instructiunile de operare si siguranta. Valorile limita date in fisa tehnica nu trebuie, sub nicio forma, depasite.

Aceste instructiuni de instalare si operare nu trebuie sa inlocuiasca sau sa excluda urmatoarele standarde si reglementari, valabile peste tot in lume.

*VDMA= Asociatia Producatorilor de Masini din Germania



Unitatile care si-au terminat ciclul de viata, pot fi returnate la Sulzer sau pot fi reciclate in concordanta cu reglementarile locale.

Transport

In timpul transportului, unitatile de pompare nu trebuie sa fie scapate sau aruncate.



Unitatea de pompare nu trebuie sa fie, nicioadata, tinuta de cablul de alimentare atunci cand se face ridicarea sau coborarea.

Un maner este disponibil pentru transport. Daca este necesar, este posibila suspendarea, prin atasarea la maner a unei funii sau a unui lant.

Placuta de identificare

Va recomandam sa salvati datele de pe placuta de identificare, in forma de mai jos. Aceste date va vor fi folositoare atunci cand veti comanda piese de schimb pentru aceasta pompa si pentru eventuale intrebari.

Mentionati intotdeauna tipul pompei, numarul de serie si codul de identificare in toate comunicariile legate de aceasta.

SULZER		CE		xx/xxxx	IP68	
Typ						
Nr		SN				
U	V	Ph	A	Hz	P1	kW
Qmax	m ³ /h	Hmax		1/min		
				▽	m	
Sulzer Pump Solutions Ireland Ltd.						
Wexford, Ireland						
www.sulzer.com						
Made in Ireland						

1130-03

Legenda		
Tip	Tipul pompei	
Numar	Codul de identificare	
SN	Numar de serie	
#/#	Data de productie (saptamana/an)	
U	Tensiune nominala	V
Ph	Numarul de faze	
	Curent nominal	A
Hz	Frecventa	Hz
P1	Putere nominala de intrare	kW
Qmax	Debitul maxim	m ³ /h
Hmax	Inaltimea maxima	m
l/min	Turatie	r/min
IP	Tipul de protectie	
▽	Adancimea maxima de imersare	m

ATENȚIE Temperatura maxima, admisa, a mediului, pentru operare continua la imersala totala a unitatii = 40° C. Pentru functionarea intermitenta = 60 °C.
Nivelul de zgomot= 70 dB.

Performanta

Inaltimea maxima de pompare este de 11 m.

Aplicatii

Pompele submersibile de ape uzate, din seria IP 900 sunt produse fiabile, de calitate, destinate pentru urmatoarele aplicatii:

- ⑩ pomparea mediilor agresive.
- ⑩ pomparea apelor uzate.
- ⑩ pomparea apelor pluviale.
- ⑩ pentru pomparea, fara blocaje, a lichidelor care contin cantitati mari de solide si de materiale fibroase.



Pompa nu trebuie sa fie folosita in medii explozive sau inflamabile sau pentru pomparea lichidelor inflamabile sau explozive.

ATENȚIE Inainte de a pompa lichide agresive, verificate daca materialele din care este facuta pompa sunt rezistente la respectivele lichide.

NOTĂ La fel ca orice dispozitiv electric, acest produs poate sa nu functioneze la parametrii optimi datorita erorilor de operare, absentei tensiunii nominale sau chiar din cauza unei defectiuni tehnice. Un stfel de esec poate rezulta in mediu sau poate face ca apa sa evadeze. Daca apar daune datorate acestor defectiuni, este necesar sa se ia masuri pentru ca daunele sa fie cat mai mici. In acest sens, trebuie luate in considerare: folosirea unui generator de urgenta, conectarea unei unitati aditionale si folosirea unui sistem de alarma in afara retelei.

NOTĂ Scurgerea lubrifiantilor poate duce la poluarea mediului care este pompat.

Punerea in functiune

Inaintea operatiilor de punere in functiune, pompa/ statia de pompare trebuie sa fie facuta o examinare si o functionare de verificare. Trebuie acordata o atentie speciala la urmatoarele:

- ⑩ verificati daca cablul de alimentare si stecarul sunt nedeteriorate;
- ⑩ conexiunea electrica este conform reglementarilor ?
- ⑩ Este setata corect suprasarcina motorului ?
- ⑩ Este corect sensul de rotatie, al pompei ?
- ⑩ Functioneaza corect sistemul de control al nivelului ?
- ⑩ Sunt setate corect nivelele de PORNIRE/ OPRIRE ?



Pompa nu trebuie pusa in functiune, daca a fost demembrata partial.



Pentru evitarea accidentarii personalului sau pentru evitarea deteriorarii pompei, este recomandata deconectarea acesteia de la sursa de curent inainte de indepartarea sau punerea inelului de aspiratie.



In toate instalarile, surse de energie pentru pompa IP 900 trebuie sa fie cu ajutorul unui dispozitiv de curent rezidual (ex: RCD, ELCB, RCBO, etc.) cu un curent nominal, rezidual, care sa nu depaseasca 30 mA. Pentru instalarile care nu au un dispozitiv, fix, de curent rezidual, pompa trebuie sa fie cuplata la sursa de curent cu ajutorul unui dispozitiv portabil.



In cazul Clasei I (EN 60335), a pompelor sumbersibile din seria IP, toate partile de metal sunt conectate la impamantare. Inainte de operare, o persoana calificata trebuie sa verifice daca impamantarea este conectata corect.



Pompele IP, nu trebuie sa functioneze in locatiile unde o persoana se poate scufunda sau poate intra, fie accidental fie intentionat, in contact cu mediul de pompare. Ex: Piscine, iaz de gradina, fantani sau locatii infundate.



Pompele care se folosesc in piscine, sunt pompe Clasa II (EN 60335) care au un voltaj care nu depaseste 12 V.

NOTĂ Dispozitive de protectie impotriva scurgerilor sunt disponibile la furnizorul de electricitate. Va rugam consultati un electrician.

Regulile din Austria, spun ca o pompa, cu conexiune directa, folosita in piscine sau in iazuri de gradina, poate fi alimentata doar cu ajutorul unui transformator separat. Tensiunea nominala a iesirii secundare nu trebuie sa depaseasca 220 V.

Daca aveti nelamuriri, consultati un electrician.

Conexiuni electrice



Inainte de punerea in functiune a pompei, puneti un expert sa verifice daca dispozitivele de siguranta electrica sunt prezente. Impamantarea, conexiunile neutre, sigurantele etc, trebuie sa fie in stare buna de functiune si in concordanta cu reglementarile furnizorului de curent.

ATENȚIE

Sectiunea transversala si caderea de tensine a sursei principale trebuie sa fie in concordanta cu reglementarile VDE.

Tensiunea de alimentare trebuie sa fi la fel ca tensinea inscrisa pe placuta de identificare a pompei. In cazul in care pompa este dotata cu un stecar, trebuie ca priza cu impamantare sa fie pozitionata deasupra nivelului, posibil, de inundare. In cazul pompelor care nu sunt dotate cu stecar, conectarea pompei cu sursa de energie trebuie sa fie facuta de catre o persoana calificata.

Unitatea de pompare trebuie sa fie protejata de catre sigurante fuzibile, corect dimensionate (potrivite pentru tensiunea nominala a pompei). Va recomandam folosirea unui releu de supraincarcare.

Mentenananta



Inainte de punerea in functiunea si a lucrarilor de mentenananta, trebuie verificat ca toate conexiunile pompei sunt deconectate si ca aceasta nu poate fi pornita din greseala.



Pentru evitarea pericolelor, datorita deteriorarii cablului de alimentare, acesta trebuie sa fie inlocuit de catre producator, de catre agentul de service sau o persoana calificata.

ATENȚIE

Sugestiile de mentenananta date aici, nu sunt potrivite pentru reparatiile DIY, deoarece este necesara o cunoastere tehnica speciala.

Garantia Sulzer este valabila doar daca reparatiile au fost facute de catre un atelier autorizat de catre Sulzer si daca au fost folosite piese de schimb, originale, de la Sulzer.

Instructiuni generale de mentenananta

Pompele Sulzer sunt produse fiabile, de o calitate dovedita, fiind subiectul unor inspectii finale minutioase. Rulmentii cu bile, lubrifiatii pe viata, impreuna cu dispozitivele de monitorizare asigura o fiabilitate optima a pompei. Este esential ca pompa sa fie instalata si operata in concordanta cu instructiunile de operare.

In cazul aparitiei unei defectiuni, nu incercati sa improvizati si sunati imediat Centrul de Service de la Sulzer. Defectiunile la care se face referinta: oprirea continua datorata suprasolicitarii din panoul de comanda sau de catre senzorii de temperatura a sistemului de control al temperaturii.

Pentru o durata lunga de functionare, va recomandam sa faceti verificari si curatari, dese. Organizatia de Service a celor de la Sulzer, ar fi incantata sa va sfatuiasca in orice aplicatie speciala si sa va rezolve problemele pompelor.

Reglementarile din DIN EN 12056-4 pentru utilizarea dispozitivelor de ridicare a unitatilor de pompare a efluentilor care contin materiale fecale.

Unitati automate de ridicare sunt nevoite doar daca:

- ⑩ nivelul de apa se afla sub nivelul de spalare inversa a canalizari;
- ⑩ sunt prezente rigole de apa in zonele de sub nivelul de spalare inversa a canalizari.

Nivelul de spalare inversa a canalizarii este nivelul maxim posibil al apei in sistemul public de canalizare. Informatia referitoare la acest nivel poate fi obtinuta de la Autoritatile Locale. Daca nivelul de spalare inversara nu a fost fixat de catre Autoritatile Locale, atunci este luat ca etalon nivelul de suprafata a strazii la punctul de conectare.

In cazul in care efluentul nu da nastere la mirosuri neplacute, atunci este acceptat un rezervor dotat cu un capac.

ATENȚIE Trebuie studiate reglementarile din DIN 1986/100, EN 12050 si 12056, la fel ca si cele date de catre autoritatile locale.

Curatarea

Daca pompa este scoasa din functiune pentru prevenirea acumularii de pamant sau alte materiale, ea trebuie curatat prin spalarea cu apa curata.

Curatati switch-ul flotant de orice depunere si verificati functionarea acestuia.