

## **Pompa de apa uzata de categorie usoara de tip ABS MF 154-804**



Pompe submersibile compacte ce permit trecerea solidelor mari pentru o indepartare de incredere si efectiva a apei din cladiri si santiere de constructii.

### **Aplicatii**

Pompele submersibile MF au fost destinate pentru a acoperi o gama larga de aplicatii interne si externe de indepartare a apei:

- Umplerea si golirea contrainerelor la drenarea pivnitelor inundate si pentru inlaturarea apei pluviale
- Potrivite pentru folosirea in fose septice si pentru pomparea efluentului din locatii aflate sub nivelul de spalare inversa, in concordanta cu EN 12056
- Pentru locatii cum sunt santierele de constructii, MF 354, MF 504 si MF 804 sunt disponibile in versiuni Vortex, avand un ecran de protectie si cuplare cu furtun sau cu cot.
- Sistemul hidraulic vortex este in general potrivit pentru pomparea fluidelor care contin particule gazoase sau abrazive
- Forma compacta , fittingurile pentru o montare usoara si cerintele mici asigura o instalare rapida si efectiva a pompei MF
- Temperatura maxima admisa este de 40 °C sau 60 °C pentru perioade de timp de maxim 5 minute.

### **Constructie**

Motorul din fonta cu protectie impotriva presiunii apei si a inundatiei impreuna cu sistemul hidraulic compun o unitate compacta si robusta.

## **Motorul**

Trifazat, 400 V si monofazat 220-240 V, 50 Hz, 2 poli (2900 rot/min). Izolatie clasa F; protectie tip IP68.

## **Rulmenti**

Axul motorului din otel inoxidabil este sustinut de rulmenti cu bile lubrifiati pe viata.

## **Etansarea axului**

Intre motor si sectiunea hidraulica cu ajutorul unei etansari mecanice de inalta calitate din carbon/ silicon carbon pe MF 154-334 si silicon carbon pe MF 354-804. Etansarea la partea motorului este realizata printr-o garnitura lubrifiata cu ulei. Ambele sunt independente de directia de rotatie si sunt rezistente la socuri de temperatura.

## **Monitorizarea temperaturii**

Senzori de temperatura in stator care opresc pompa in cazul supraincalzirii si o pornesc automat dupa ce aceasta s-a racit.

## **Sectiune hidraulica cu rotor vortex**

Trecere a solidelor de 20 mm (MF 154), 30 mm (MF 324 si 334), 40 mm (MF 354, 404, 504, 804) si 60 mm (MF 565 si 665).

## **Caracteristici**

- Instalare simpla si ieftina
- Sistem hidraulic vortex fara blocare in aplicatii critice
- Montare pe picioare sau pe pedestal
- Guri de deversare G 1¼"-G 2" cu filet interior si DN 65 cu flansa
- Etansare mecanica sau garnituri pe axul rotorului
- Senzori de temperatura pentru protectia motorului impotriva supraincalzirii
- Versiune KS cu switch plutitor pentru controlul automat al nivelului
- Cablu de conectare EasyFit
- Monofazat cu mufa Schuko; trifazat cu mufa CEE

## Materiale

Descriere	Material
Capacul superior	Otel inoxidabil 1.4301 (AISI 304)
Carcasa motorului	Fonta EN-GJL-250
Axul rotorului	Otel inoxidabil 1.4021 (AISI 420)
Voluta	Fonta EN-GJL-252
Rotor	Poliamida
Cablu	Neopren
Elemente de fixare	Otel inoxidabil 1.4401 (AISI 316)

## Date tehnice

MF	154 W	324 W	334 D	354 W	404 D	504 W	
Conexiunea de refulare*	G 1½"-1¼"	G 1½"-1¼"	G 1½"-1¼"	G 2"	G 2"	G 2"	
Puterea P1 motorului** (kW)	0.65	0.83	0.83	1.10	1.41	2.05	
	P2	0.42	0.54	0.56	0.70	0.80	1.45
Viteza (rot/min)	2900	2900	2900	2900	2900	2900	
Tensiune nominala (V)	220-240 1~	220-240 1~	400 3~	220-240 1~	400 3~	220-240 1~	
Curent nominal (A)	2.8	3.6	1.4	4.8	2.0	9.0	
Tipul cabului (H07RN8-F)	3G1.0	3G1.0	4G1.0	3G1.0	4G1.0	3G1.0	
Lungimea cablului (m)***	3, 10, 20, 30	3, 10, 20, 30	3, 10, 20, 30	3, 10, 20, 30	3, 10, 20, 30	3, 10, 20, 30	
Greutate (kg)	8.5	8.5	8.9	14.0	14.0	17.0	
Marimea solidelor (mm)	20	30	30	40	40	40	
MF	565 W	665 D	804 D	VO 354 W	VO 504 W	VO 804 D	
Conexiuna de refulare*	DN 65	DN 65	G 2"	G 2"- C	G 2"- C	G 2"- C	
Puterea P1 motorului** (kW)	P1	2.6	2.6	2.40	1.10	2.05	2.40
	P2	1.8	2.0	1.80	0.70	1.45	1.80

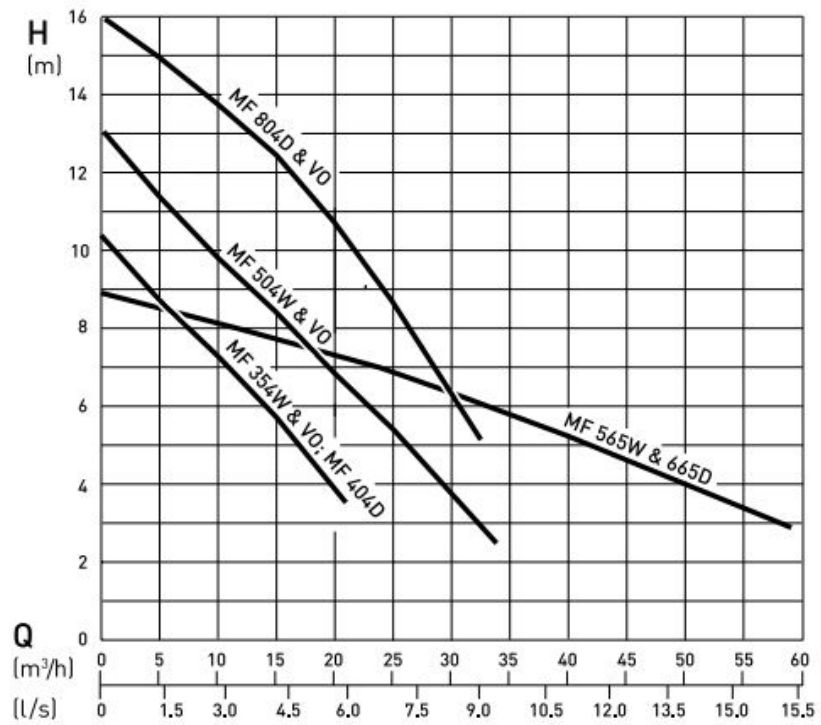
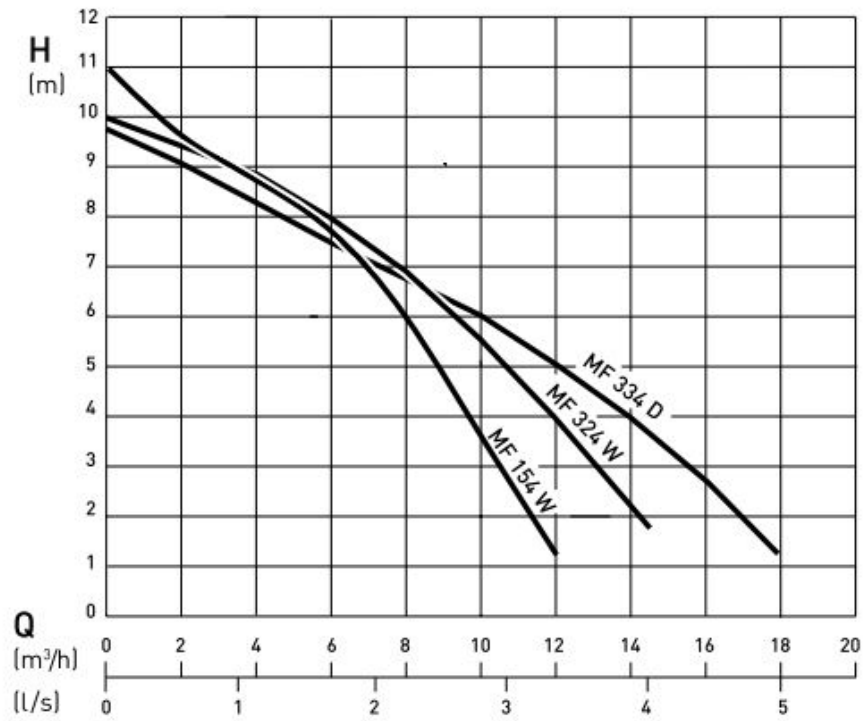
<b>Viteza (rot/min)</b>	2900	2900	2900	2900	2900	2900
<b>Tensiune nominala (V)</b>	220-240 1~	400 3~	400 3~	220-240 1~	220-240 1~	400 3~
<b>Curent nominal (A)</b>	11.6	4.6	4.1	4.8	9.0	4.1
<b>Tipul cabului (H07RN8-F)</b>	3G1.0	4G1.0	4G1.0	3G1.0	3G1.0	4G1.0
<b>Lungimea cablului (m)</b>	3, 10, 20, 30	3, 10, 20, 30	3, 10, 20, 30	10, 20, 30	10, 20, 30	10, 20, 30
<b>Greutate (kg)</b>	24.0	24.0	20.0	15.2	18.2	21.2
<b>Marimea solidelor (mm)</b>	60	60	40	40	40	40

\*MF 154-504 si 804: filet interior (154-334 1½” to 1¼” cu adaptor, MF VO cu STORZ-C cuplaj cu furtun sau cu cot). MF 565 W si 665 D : flansa

\*\* P1= puterea luata de la borne. P2 =puterea la axul rotorului

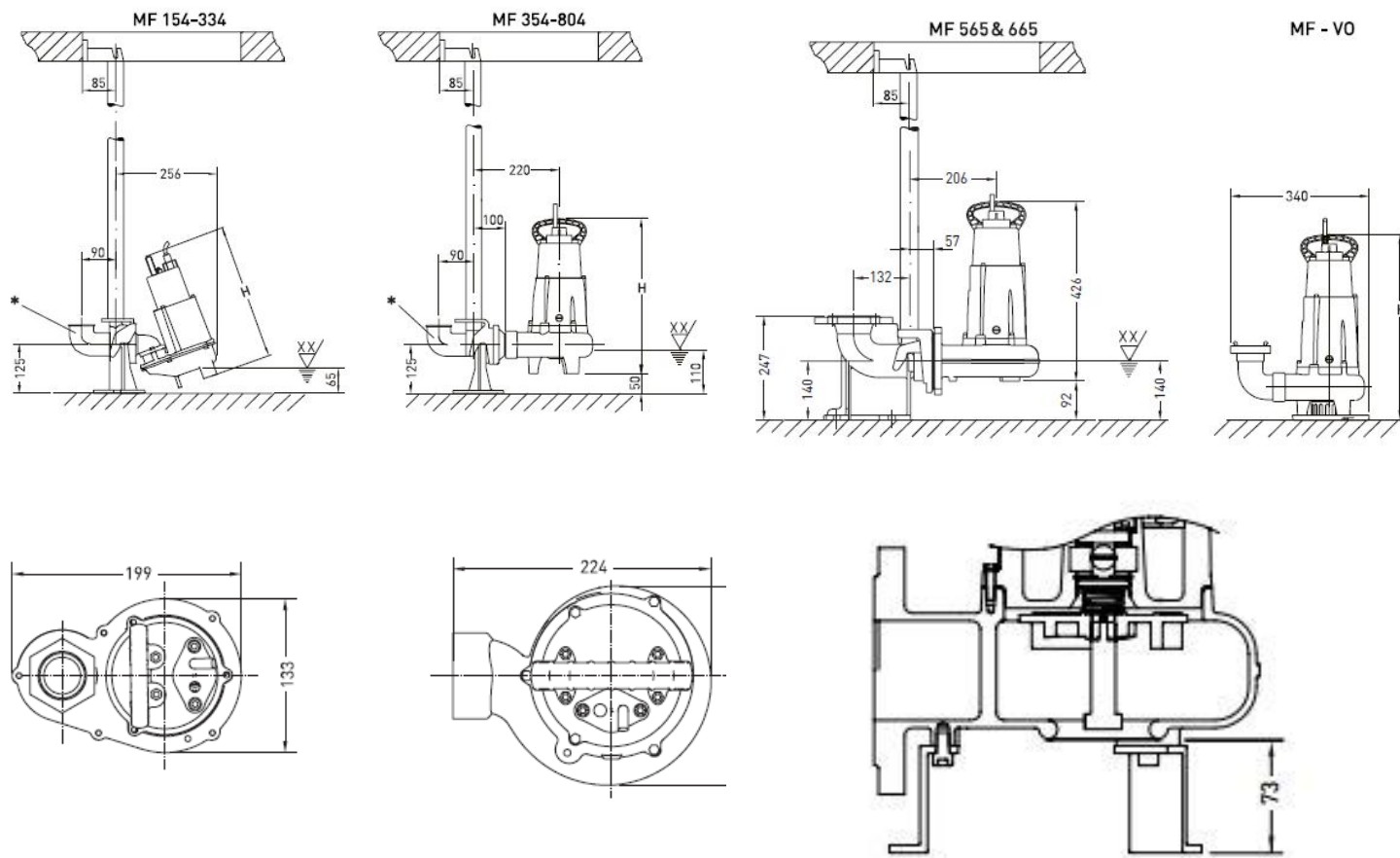
\*\*\* 3m doar cu pompa KS. Nu sunt disponibile pe VO; in concordanta cu regulamentele VDE ale pompelor submersibile cu folosinta exterioara si trebuie sa aiba un cablu de conexiune fix cu o lungime de cel putin 10m. Regulile pot varia in functie de tara.

## Curbe de performanta



H = Inaltimea totala, Q = Volum de refulare, Curbele pentru ISO 9906

## Dimensiuni (mm)

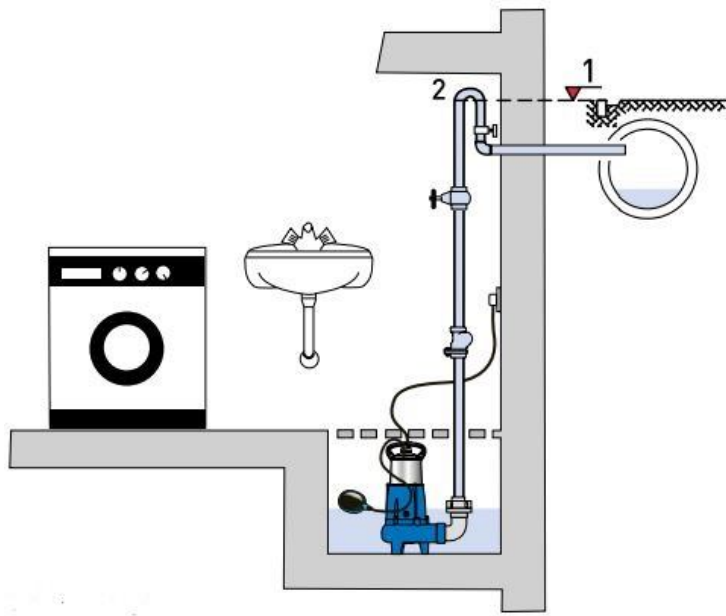


MF 565 si 665 cu suport pe picioare

MF	H
154	333
324 & 334	350
354 & 404	400
504	425
804	450
354- VO	405
504- VO	430
804- VO	455

## Instalare

Atentia la nivelul de spalare inversa este de o importanta vitala pentru o indepartare eficienta a apei . Toate punctele de refulare localizate sub nivelul de spalare inversa trebuie sa fie protejate impotriva debitului care se intoare in concordanta cu standardul EN 12056.



1- Nivelul de spalare inversa

2- Bucla de spalare inversa cu localizata deasupra nivelului de spalare inversa

## Cablu de conectare EasyFit

Cablu de conectare cu mufa pentru inlocuirea usoara a cablului deteriorat fara a fi necesara dezasamblarea pompei.



## Accesorii

	<b>Descriere</b>	<b>Marime</b>	<b>Cod produs</b>	<b>Piranha</b>
<b>Instalare fixa</b>	<b>Pedestal (fonta EN-GJL-250)</b> Refulare verticala, fara indoire	G 1¼” / G 2”	62325012	154 - 334
	Refulare orizontala fara indoire	G 1¼” / G 2”	62325001	324 & 334
	Refulare orizontala fara indoire	G 2” / G 2”	62320560	354 - 804
	Indoire de 90° turnata	DN 65	62320673	565 & 665
	<b>Kit bratara</b> Refulare verticala	G 1¼” / G 2”	62325014	154 - 334
	<b>Sina de ghidare</b> (otel galvanizat)	1¼” x 1 m	31380007	154 - 804
		1¼” x 2 m	31380008	154 - 804
		1¼” x 3 m	31380009	154 - 804
		1¼” x 4 m	31380010	154 - 804
		1¼” x 5 m	31380011	154 - 804
	<b>Kit lant</b> (otel galvanizat) Include toarta	3 m	61265065	154 - 804
		4 m	61265093	154 - 804
		6 m	61265069	154 - 804
		7 m	61265096	154 - 804
	<b>Kit lant</b> (otel inoxidabil) Include toarta	3 m	61265081	154 - 804
		4 m	61265099	154 - 804
		6 m	61265085	154 - 804
7 m		61265102	154 - 804	
Transportabil	<b>Intinderi de cuplare</b>	A-B-C	15010020	VO
	<b>Kit pentru picioarele de suport</b>		61405015	565 & 665
Electrical (instalare fixa)	<b>Kit alarma</b> <b>Alarma acustica</b> cu unitate de semnalizare pentru conexiuni de pana la 230 V. Alarma acustica cu semnal NO (Deschisa normal) (I max 12 A/ V max 250	Cu switch KS flotant	16025001	154 - 804
		Cu NSM05 „deget rupt”	16025003	154 - 804
		Cu senzor de umiditate	16025004	154 - 804



(transportabil)	V). Optional acumulatori reincarcabili pentru alarma independenta de la bobine			
	<b>NC-AKKU</b> Baterii reincarabile de 9 V pentru alarma de la bobine		12820018	154 - 804
	<b>Panou de control tip ABS CP</b> pentru statii de pompare cu carcasa din plastic rezistent la corozivitate cu schimbare automata a secventei de operare, alarma acustica cu semnal pentru potentiala defectiuni plus switch-uri flotante Contactati Sulzer pt detalii			
	<b>Control automat al nivelului</b> Cu soclu unde pompa poate fi conectata fara a fi nevoie sa se mai faca legaturi in plus (pentru conexiunile DIN)	Monofazat KS-Z 10	00830423	VO 354, 504, 804
		Trifazic (pana la 16 A)	00830257	VO 354, 504, 804
<b>General</b>	<b>Robinet fara returnare</b> (sintetic) Clapeta cu filet interior	G 1¼"	61405030	154 - 334
		G 1½" / G 2"	61405032	154 - 804
	<b>Robinet fara</b>	G 1¼"	61400525	154 - 334

	<b>returnare</b> (EN-GJL-250) Robinet cu bila cu filet interior	G 1½"	61400526	154 - 334
		G 2"	61400527	354 - 804
		G 2½"	61400543	565 & 665
	<b>Robinet poarta</b> cu filet interior	G 1¼"	14040005	154 - 334
		G 1½"	14040006	154 - 334
		G 2"	14040007	354 - 804