

## Transportor cu banda NT

### Descriere

Transportorul cu banda este folosit la descarcarea materiei solide de la statia de separare intr-un punct de colectare.

Miscarea bandei se face cu ajutorul unui motoreductor si a rotelor.

Materia solida transportata ramane pe mijlocul bandei, datorita prezentei partilor laterale.

Razuitorul, ce este situat la capatul zonei de descarcare, asigura o curatare continua a bandei.

Transportorul cu banda poate functiona la o inclinare de pana la 30°.

### Componente

**Cadrul de sustinere**- este realizat din profile din otel inoxidabil AISI 304.

**Banda**- este acoperita cu PVC, imbinarile fiind vulcanizate.

**Partile laterale**- sunt realizate din otel inoxidabil AISI 304, fiind acoperite cu benzi de protectie.

**Reductorul**- este cu surub melcat si angrenaj elicoidal.

**Motor electric**- 220/380 V, 50 Hz, trifazat, IP55, clasa F.

**Rolele**- au rol de tractiune, avand un diametru potrivit si sunt realizate din AISI 304.

**Razuitorul**- este realizat din polietilena, fiind localizat in zona de descarcare.

### OPTIONAL

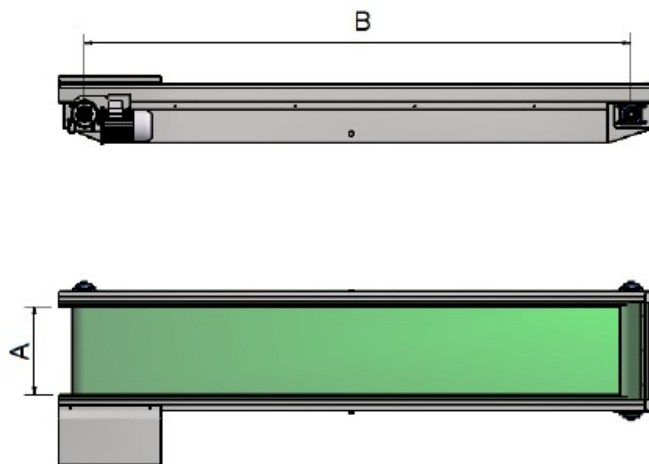
Unitate din otel inoxidabil AISI 316.

Picioare de sprijin.

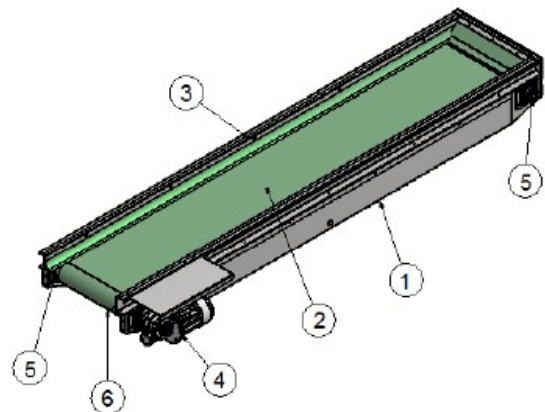
Palnie de alimentare.

Panoul de control.

Sistem pivotant cu cinci roti si picioare cu roti.



- 1- cadrul de sustinere
- 2- banda
- 3- parti laterale



- 4- motoreductor
- 5- role
- 6- razuitor

<b>Date tehnice</b>				
Model	A( mm)	B (mm)	Putere (kW)	Viteza( m/min)
NT 300	300	2000÷10000	0.37- 0.55	6
NT 400	400			
NT 500	500			
NT 600	600			
NT 800	800			