

## **Pompa submersibila cu tocator tip ABS Piranha 08-110**

Sunt pompe submersibile pentru pomparea fara probleme a apei uzate care contine materiale fecale in tevi cu marimi de la 1¼" (DN32).

### **Aplicatii**

Pompele submersibile Piranha au fost destinate pentru deshidratarea efectiva si economica a apei utilizand tevi de diametre mici din zonele industriale, municipale si private.

- Indepartarea apei uzate din: unitatile de viata si case in asezari izolate unde amplasarea canalizarilor conventionale ar fi prea costisitoare, unde sunt prezente ondulatii mari ale solului sau unde este posibil sa se amplaseze doar linii de tevi de diametre mici
- Indepartarea apei de canalizare din santierile autostrazilor, cladirilor comunale si pentru renovarea cladirilor sau zonelor din oras
- Pentru utilizarea in abatoare, fabrici de procesare a mancarii, fabrici de hartie, agricultura sau in arii similare
- Piranha 08 si 09 sunt destinate special pentru aplicatii private si domestice
- Temperatura maxima admisa a mediului este de 40 °C

### **Constructie**

Motorul incapsulat cu rezistenta impotriva presiunii apei si impotriva inundarii impreuna cu pompa formaza o unitate robusta si compacta.

### **Rulmenti**

Axul rotorului din otel inoxidabil este sprijinit pe rulmenti cu bile lubrifiatii pe viata.

### **Etansarea axului**

Piranha 08-S26: Intre motor si sectiunea hidraulica cu ajutorul unei garnituri mecanice ,din carbura de siliciu, de inalta calitate. Etansarea la partea motorului este facuta cu ajutorul unei garnituri lubrificate cu ulei.

### **Refularea**

Piranha 08 si 09: Flansa DN 32 cu G1¼" filet interior

Piranha S10 - S26 si PE 30/2C: Flansa DN 32 (G1¼" adaptor filetac disponibil ca si accesoriu).

Piranha PE55/2E - PE110/2E : DN 50 cu flansa DIN

## **Sistemul de tocare**

Placa de la baza spiralata este dotata cu un inel taietor fix combinat cu un toicator localizat inainte de rotor pentru o functionare optima si fara blocaje.

## **Monitorizarea temperaturii**

Senzori de temperatura in stator care opresc pompa in cazul unei supraincalziri si o pornesc automat atunci cand aceasta s-a racit (optional pentru modelul Piranha-S fara protectie Ex). Releu pentru interpretarea monitorizarii temperaturii si scurgerilor sunt necesare (vedeti tabelul cu accesorii).

## **Monitorizarea etansarii**

Sistem DI contine un senzor in motor si in camera de ulei care semnaleaza o atentionare atunci cand exista o scurgere in etansarile rotorului (in modelul Ex Piranha-S nu exista o monitorizare in camera de ulei). Nu este valabil pentru modelele Piranha 08 si 09; optional pentru modelul Piranha-S fara protectie la explozie. Sunt necesare relee pentru interpretarea monitorizarii temperaturii si scurgerii (vedeti tabelul cu accesorii).

## **Caracteristici:**

- Sistem Unicat Piranha capabil sa toace obiecte cum ar fi: haine sau pungi din plastic.
- Folosite pentru pomparea apei uzate care contine apa de canalizare, maruntaie, materiale organice si efluente industriale.
- Piranha 08 si 09 sunt echipate cu un motor modular MF; Piranha-S cu un motor AS; Piranha PE cu un motor XFP EI3 Eficient Premium.
- Piranha 08 si 09 sunt disponibile si ca versiuni KS cu switch plutitor.
- Marimi mici ale tevilor de refulare de la 1¼" (DN 32).
- Instalarea este posibila si acolo unde sunt existente ondulari mari ale pamantului.
- Versiuni Standard si Ex (vedeti tabelul cu datele motorului).
- Piranha 08 si 09 au un capacitor in capacul superior si nu necesita un panou de control.
- Instalarea la nivele joase costa datorita diametrelor mici de refulare ale tevilor.

## Motor

Trifazat, 400 V sau monofazat 220-240 V, 50 Hz, 2 poli (2900 r/min) sau 4 poli (1450 r/min).

Racirea dataoara dimensiunilor mari ale ariilor de racire.

Piranha 08 si 09 : izolatie clasa F, protectie tip IP68, doar versiune fara protectie la explozie.

Piranha S10-S26: izolatie clasa F, protectie tip IP68, versiune atat cu protectie la explozie cat si fara protectie la explozie.

Piranha PE30/2C - PE110/2E: Motor IE3 Eficient Premium dotat cu protectie impotriva cresterii temperaturii Clasa A, izolatie clasa H, protectie tip IP68, doar varianta cu protectie la Explozie.

Versiunile cu protectie la explozie sunt in concordanta cu standardul international ATEX II 2G Ex db IIB T4 Gb.

## Date tehnice

Piranha W=monofazat D=trifazat	Refulare		Puterea motorului (kW)		Curent nominal (A)	Tensiune nominala (V)	Viteza (r/min)	Marimea cablului ***	Greutate **** (kg)
	Flansa DN	Filet Interior*	P1	P2					
08W	32	G 1¼"	1.41	1.00	6.41	220-240 1~	2900	3G1.0	18
08D	32	G 1¼"	1.34	1.00	2.71	400 3~	2900	4G1.0	18
09W	32	G 1¼"	2.56	1.84	11.60	220-240 1~	2900	3G1.0	23
09D	32	G 1¼"	2.56	2.00	4.64	400 3~	2900	4G1.0	23
S10/4 W(1)	32	G 1¼"	1.69	1.00	7.49	220-240 1~	1450	4G1.5	32
S12/2 W(1)	32	G 1¼"	1.77	1.20	8.22	220-240 1~	2900	4G1.5	32
S12/2 D	32	G 1¼"	1.69	1.20	3.29	400 3~	2900	4G1.5	32
S13/4 D	32	G 1¼"	1.93	1.30	3.60	400	1450	4G1.5	32

S17/2 W(1	32	G 1¼"	2.36	1.65	10.60		2900	4G1.5	32
S17/2 D	32	G 1¼"	2.31	1.70	3.97	400 3~	2900	4G1.5	32
S21/2 D	32	G 1¼"	2.79	2.10	4.75	400 3~	2900	4G1.5	37
S26/2 D	32	G 1¼"	3.43	2.60	5.64	400 3~	2900	4G1.5	40
PE30/ 2D-C	32	G 1¼"	3.42	3.00	5.58	400 3~	2900	7G1.5	90
PE55/ 2D-E	50 DIN	-	6.08	5.50	10.30	400 3~	2900	10G1.5	130
PE70/ 2D-E	50 DIN	-	7.74	7.00	13.50	400 3~	2900	10G1.5	130
PE90/ 2D-E	50 DIN	-	9.84	9.00	17.00	400 3~	2900	10G1.5	160
PE110 /2D-E	50 DIN	-	12.10	11.00	20.10	400 3~	2900	10G1.5	160

\* Piranha 08 si 09 flansa are filet interior. Piranha S10/4 - S26/4 si Piranha PE30/2D-C a adaptor cu flansa filetata ca accesoriu obtional.

\*\* P1 = puterea la borne; P2 = puterea la axul motorului

\*\*\*Piranha S10/4 Ex si Piranha S10/4-S25/2 cu senzor DI si Klixon: 7G1.5

\*\*\*\* Greutatea totala este cu cei 10 m de cablu

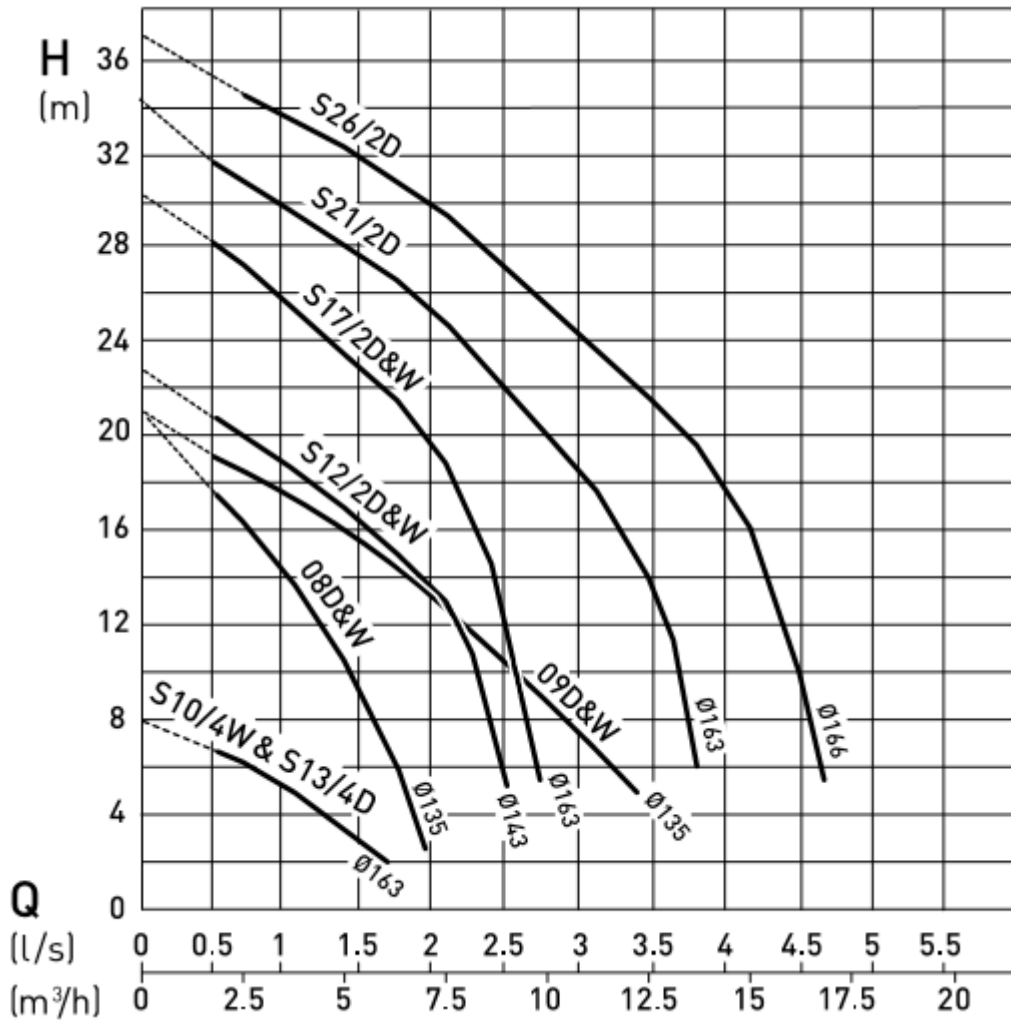
(1 Capacitor de pornire si functionare pentru urmatoarele specificatii necesare in panoul de control:

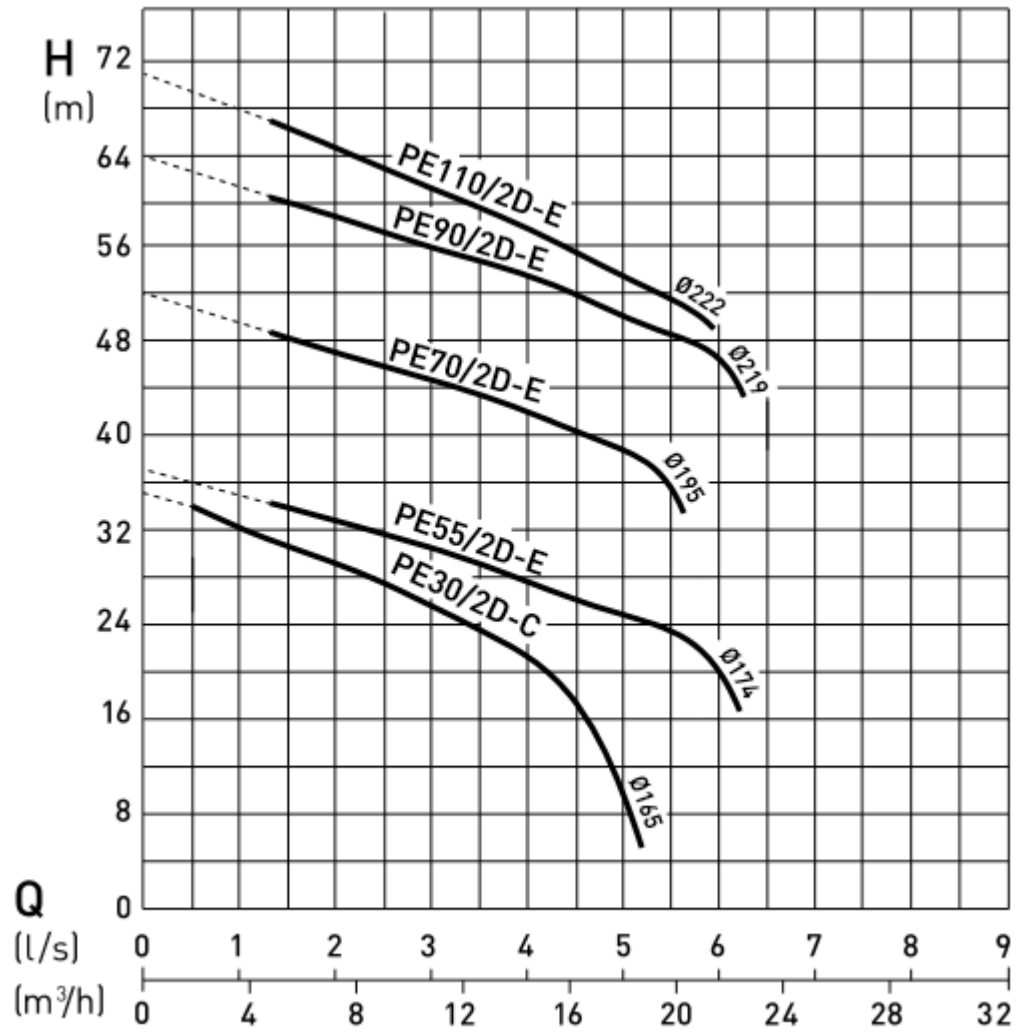
Start 125-160 µF.

Operare: 40µF (2x20µF) pentru S10/4W, 30µF pentru S12/2 W si S17/2W.

Timpul recomandat pentru pornire al motoarelor este de 2 secunde.

## Curbe de performanta





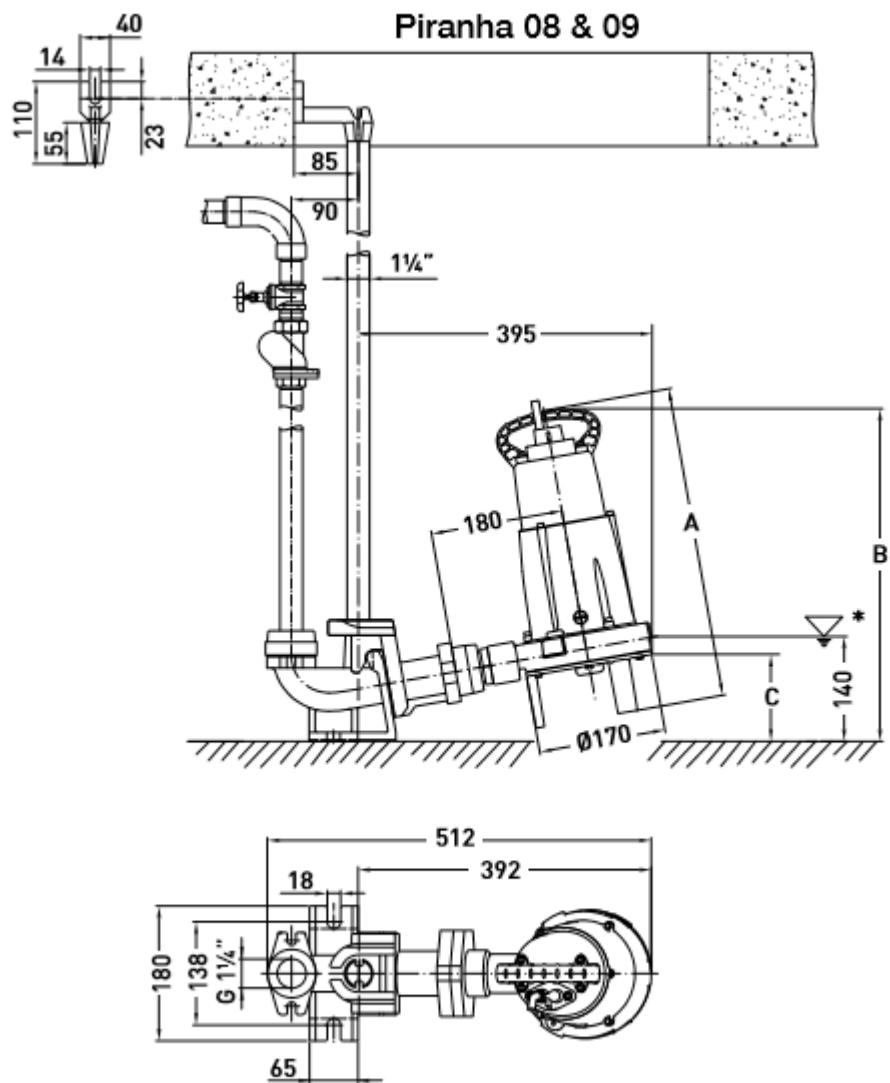
H = inaltimea totala

Q = Volumul de refulare

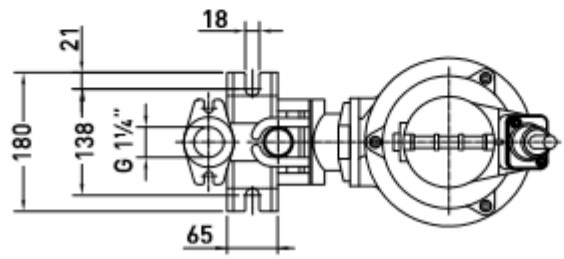
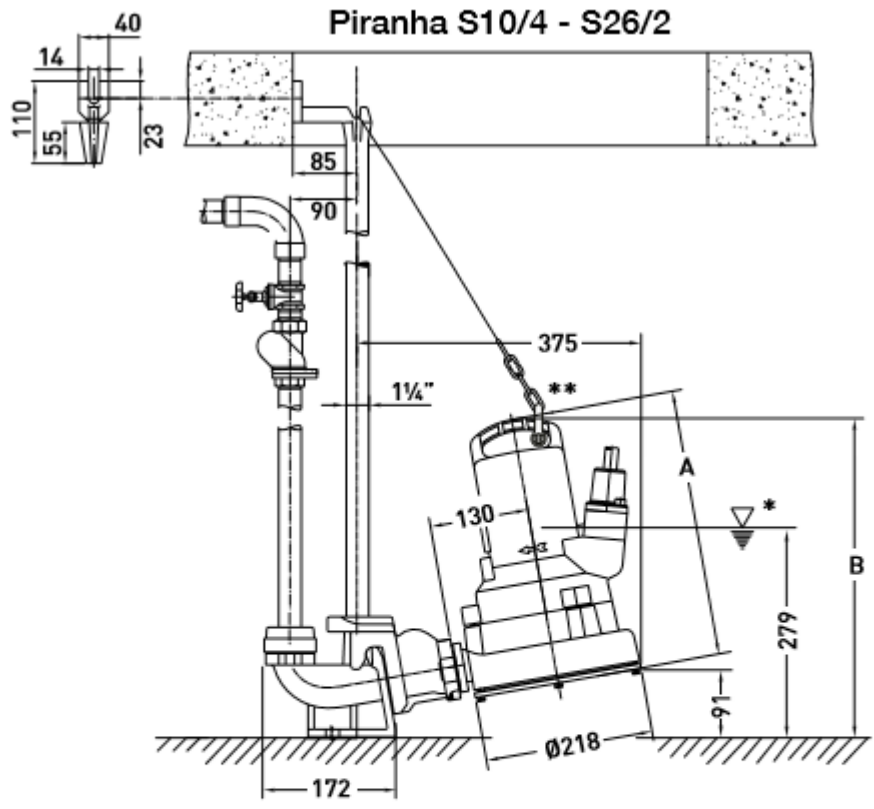
Curbele sunt in concordanta cu ISO 9906 (60 Hz valabila doar la cerere)

Va rugam utilizati programul ABSEL pentru validarea selectiei pompei.

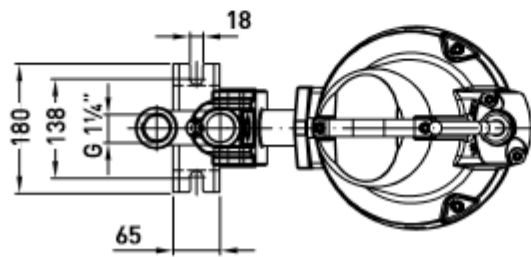
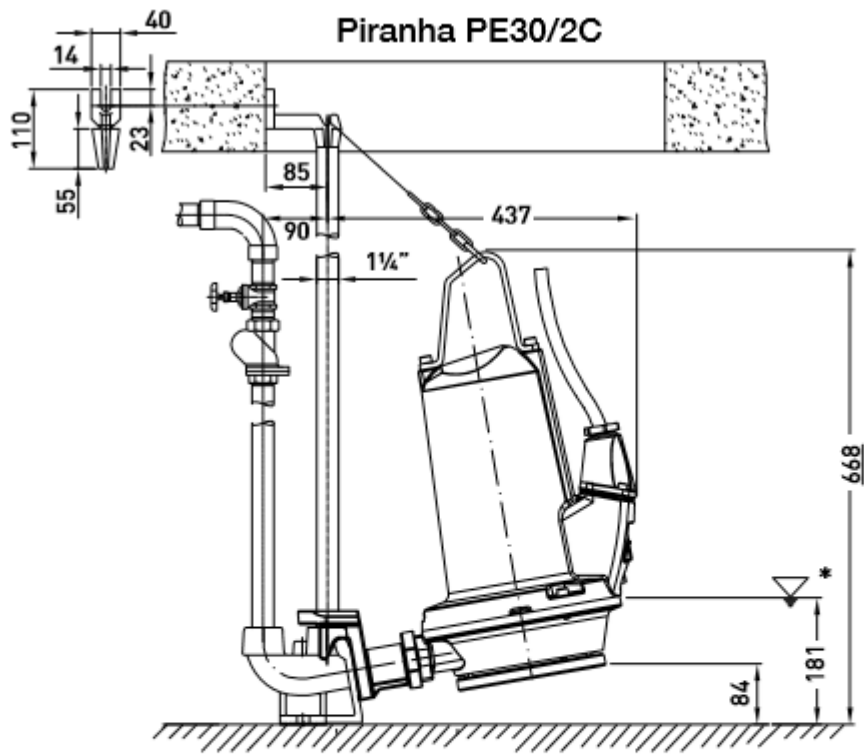
# Dimensiuni (mm)



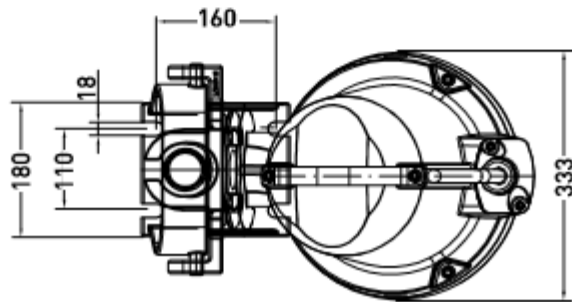
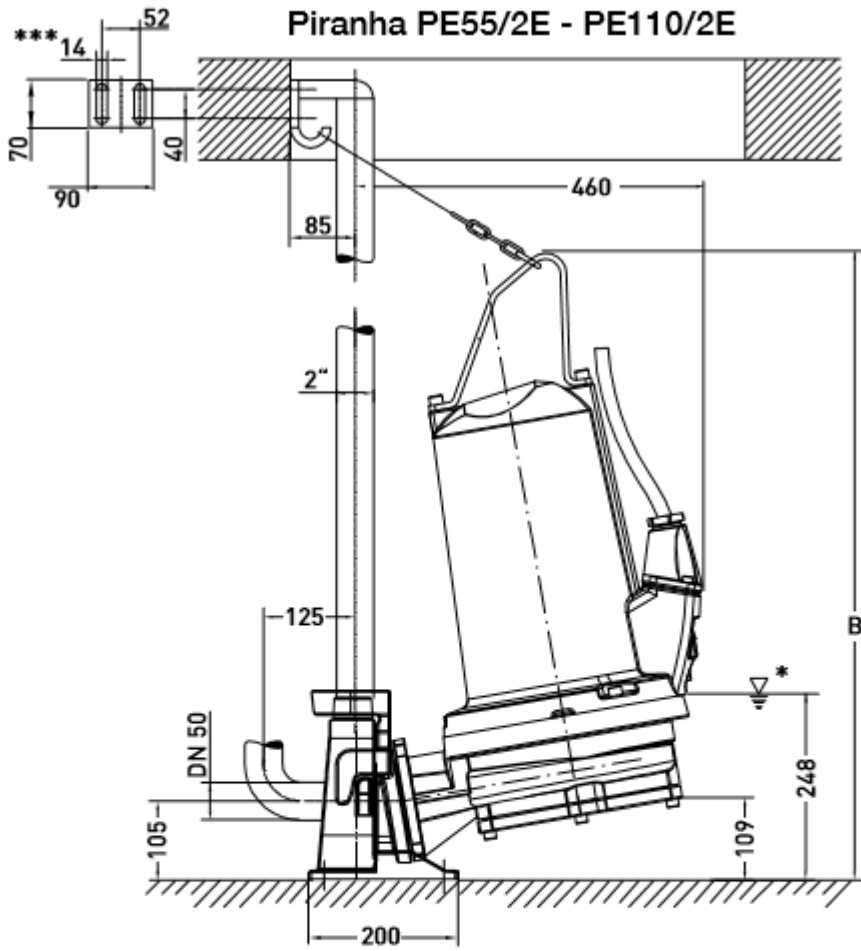
# Piranha S10/4 - S26/2







# Piranha PE55/2E - PE110/2E



### **Piranha 08 - PE110/2E:**

Diametrul minim de deschidere al bazei este Ø 625 mm.

Securizare la baza pedestalului cu ajutorul unei ancore cu bolturi zidite M10, dimensiunea forajului este de 14 mm

\* Punctul minim de oprire pentru operarea automata.

### **Piranha S10/4 - S26/2:**

\*\* Pentru ca pompa sa fie coborata si fixata corect pe pedestal, toarta trebuie fixata de maner la punctul cel mai indepartat de sina de ghidare.

### **Piranha PE55/2E - PE110/2E :**

Conexiunea linilor de refulare se face cu flanse cu filet DN 50/2" PN16.

Cot pentru refulare pus la dispozitie de catre client.

\*\*\* Surub din lemn cu cap hexagonal 10 x 70 DIN 571 si cu o dimensiune a diblului de 12.

<b>Piranha</b>	<b>A</b>	<b>B</b>	<b>C</b>
<b>08</b>	420	445	117
<b>09</b>	445	470	108
<b>S10/4 si S17/2</b>	347	414	-
<b>S21/2 si S26/2</b>	360	427	-
<b>PE55/2E-PE90/2E</b>	-	774	-
<b>PE110/2E</b>	-	844	-

### **Materiale**

<b>Descriere</b>	<b>Material</b>
Capacul superior *	Otel inoxidabil 1.4301 (AISI 304)
Carcasa motorului	Fonta EN-GJL-250
Axul rotorului	Otel inoxidabil 1.4021 (AISI 420)
Voluta	Fonta EN-GJL-250
Rotor **	Fonta EN-GJL-250
Elemente de fixare	Otel inoxidabil 1.4401 (AISI 316)

\*Piranha 08 si 09

\*\* Poliamida pentru Piranha 08

## Accesorii

	<b>Descriere</b>	<b>Marime</b>	<b>Cod produs</b>	<b>Piranha</b>
<b>Instalare fixa cu pedestal</b>	Pedestal (fonta EN-GJL-250)	G 1¼"	62325007	08 si 09
		G 1¼"	62320674	S10/4-S26/2
	Indoire turnata de 90°	G 1¼"	62320676	PE30/2C
		G 1¼"	62320536	S10/4-S26/2
	Indoire turnata de 90°	G 1¼"	62320538	PE30/2C
		G 1¼"	62320538	PE30/2C
	Robinet fara returnare Fara indoire	DN 50/G2"	62320660	PE55/2E- 1102E
	Adaptor filetat Niplu dublu cu cap hexagonal	G 1¼"	13770011	08 si 09
	Sina de ghidaj (otel galvanizat)	1¼" x 1 m	31380007	08-S26/2, PE30/2C
		1¼" x 2 m	31380008	
		1¼" x 3 m	31380009	
		1¼" x 4 m	31380010	
		1¼" x 5 m	31380011	
	Kit lant (otel galvanizat) Include toarta	3 m	61265065	08-PE110/2E
		4 m	61265093	
		6 m	61265069	
		7 m	61265096	
	Kit lant (otel inoxidabil) Include toarta	3 m	61265081	08-PE110/2E
		4 m	61265099	
		6 m	61265085	
7 m		61265102		
<b>Aplicatii transportabile</b>	Kit flansa filetata (EN- GJL-250) Include tevi de refulare, garnitura si bolturi	G 1¼"	61180512	S10/4- PE30/2C
	Stand pentru suportul la sol (St. 37) Include bolturi de fixare		61900013	S10/4-S26/2 PE/2C-110/2E
			61900007	
	Cuplaj fix (alama) GEKA	G 1¼"	15020003	S10/4- PE30/2C

	Cu filet exterior			
	Furtun de cuplare Cu duza, diametru de iesire de 34 mm	G 1¼"	15020018	S10/4- PE30/2C
<b>Orizontal (conexiune bazin)</b>	Pompa Cu flansa incorporata pe partea de aspiratie	DN 150/PN 16 pana la DIN 2633	La cerere	S10/4-S26/2
	Suport cap (EN-GJL-250) Cu amortizare la vibratii		62665103	S10/4-S26/2
<b>General</b>	Robinet fara returnare (EN- GJL-250) Robinet tip bila cu filet interior	G 1¼"	61400525	08-PE110/2E
		G 1¼"	61400526	
		G2"	61400527	
	Robinet de oprire (alama) Cu filet interior	G 1¼"	14040005	08-PE110/2E
		G 1¼"	14040006	
		G2"	14040007	
	Releu pentru scurgeri tip ABS CA 461	110-230 VAC	16907010	08-PE110/2E
		18-36 VDC, SELV	16907011	08-PE110/2E
	Releu pentru temperatura si scurgeri tib ABS CA 462	110-230 VAC	16907006	08-PE110/2E
		18-36 VDC, SELV	16907007	08-PE110/2E