

Clasor de nisip tip D



Cum functioneaza?

Clasorul de nisip este un echipament folosit pentru separarea, prin sedimentare, a nisipului din apa. Amestecul de nisip cu apa intra in rezervorul de sedimentare; aici, gravitacional, nisipul si alte substante organice sedimenteaza pe radierul bazinului. Un snec indeparteaza si transporta nisipul si substantele organice sedimentate pana in punctul de evacuare. Apa tratata este evacuata peste deversorul aflat in interiorul bazinului de sedimentare.

Cum este construit?

Structura este realizata din tabla de otel inoxidabil tip AISI 304.

Bazinul de sedimentare este realizat astfel incat sa se evite colmatarea materiei din interior.

Surubul transportor este realizat din otel carbon FE 510.

Angrenajul cu melc este cuplat direct la surubul transportor.

Componente

Bazinul de linistire este realizat din otel inoxidabil AISI 304, prevazut cu flanse.

Jgheabul este realizat din otel inoxidabil 304 si este captusit cu material rezistent la uzura, care poate fi inlocuit. Acesta este echipat cu picioare de sprijin in partea din fata.

Surubul este realizat din otel carbon de inalta calitate Fe 510, fara ax central.

Angrenajul cu melc este cuplat la surubul transportor prin lagare axiale.

Motor electric (surub): 220/400 V - 50 Hz – trifazat - clasa de protectie IP 55 – clasa de izolatie F.

Optional

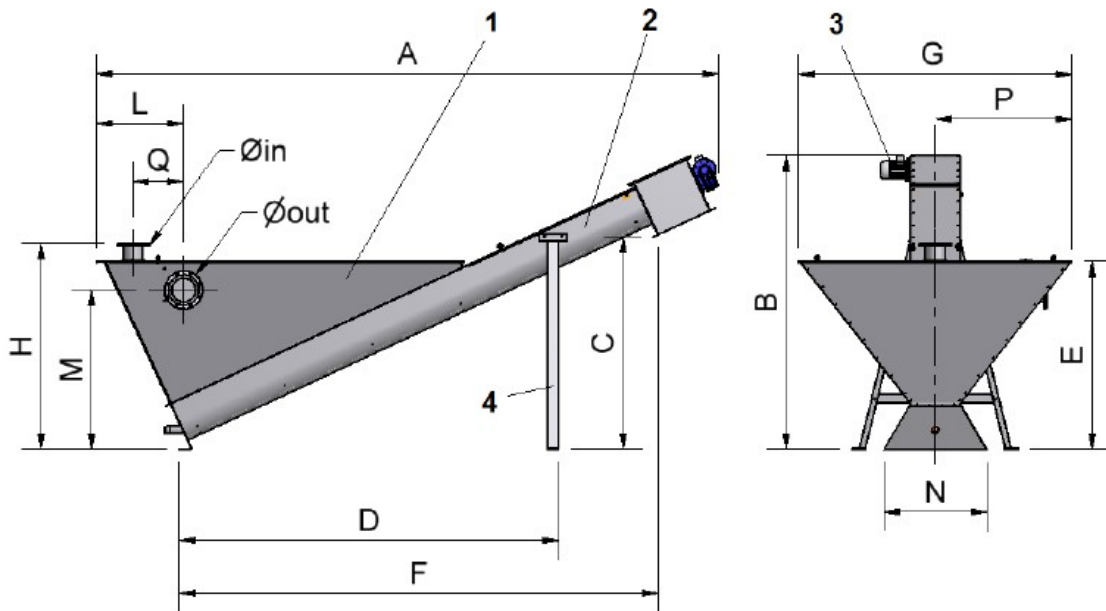
Echipament din otel inoxidabil tip AISI 316.

Snec din otel inoxidabil tip AISI 304 sau AISI 316

Materialul surubului transportor otel inoxidabil.

Panou de protectie si control cu comutator general de urgenta.

Clasor de nisip: elemente



- 1. Bazin decantare
- 2. Surub transportor

- 3- Motor de actionare
- 4- Picior de sprijin frontal

Model	D 40	D 100	D 200	D 340	D 400
A[mm]	3900	4380	5460	6845	7560
B[mm]	2000	2170	2585	3025	3520
C[mm]	1400	1450	1875	2400	2790
D[mm]	2035	2410	3335	3985	4790
E[mm]	1395	1290	1660	2038	2185
F[mm]	2700	3290	4200	5280	6100
G[mm]	1220	1825	2400	2400	2340
H[mm]	1490	1420	1810	2195	2330
L[mm]	560	755	765	788	800
M[mm]	1275	1095	1400	1845	1980
N[mm]	450	900	900	1200	1200
P[mm]	610	912	1200	1200	1170
Q[mm]	875	447	440	550	550
Ø Admisie [DN Pn10]	DN80 pn10	DN100 pn10	DN150 pn10	DN200 pn10	DN400 pn10
Ø Evacuare [DN Pn10]	DN100 pn10	DN150 pn10	DN200 pn10	DN250 pn10	2x DN250 pn10
Debit[m ³ /h]	20	30	80	100	130
Motor electric [kW]	0.55 kW/ 50Hz ,230/400V, IP 55 0.66 kW/ 60Hz, 265/ 460V, IP 55				0.75 kW/ 50Hz ,230/400V, IP 55 0.90 kW/ 60Hz, 265/ 460V, IP 55
Greutate[kg]	350	590	800	1200	

