

Pompe de drenaj ASB Robusta 100, 200 si 300

Pompe submersibile cu conectare directa pentru indepartarea apei uzate care contine materiale solide cu dimensiuni de pana la 10 mm.

Aplicatii

Seriile Robusta 200 si 300 sunt destinate pentru instalare fixa sau transportabila si pentru aplicatii interne sau externe cum ar fi golirea containerelor si drenajul gropilor, piscinelor si a pivnitelor inundate.

Constructie

- Motor monofazat cu 2 poli si o frecventa de 50 Hz; izolatie clasa B; protectie IP68. Motorul este dinamic balansat cu un ax din otel inoxidabil. Senzori de temperatura in stator care opresc pompa in eventualitatea unei supraincalziri si o pornesc automat dupa ce s-a realizat racirea acesteia.
- Axul din otel inoxidabil este sprijinit pe rulmenti cu bile lubrifiatii pe viata.
- Camera de conectare cu capac si intrare pentru cablu, etans, pentru reducerea uzurii.
- Tevi de refulare cu filet interior, valve de control incorporate si adaptor detasabil pentru furtun.
- Etansarea axului se face cu ajutorul a trei etansari: una singura la partea motorului si doua la partea de mijloc, separate si lubrifiate cu ajutorul unei camere de ulei.
- Lichidul care este pompat se scurge pe langa carcasa motorului pentru o disipare optima a caldurii. Temperatura maxima admisa a mediului ambiant este de 40 °C, sau pana la 60 °C pentru folosinta intermitenta (maxim 5 minute).
- Control automat al nivelului, incorporat, cu capac flotant detasabil pentru curatare.
- Switch integrat pentru operatii manuale in aplicatii transportabile
- Prinderea tip baioneta asigura indepartarea manuala a ecranului in cazul in care este necesara inspectia rotorului.

Caracteristici:

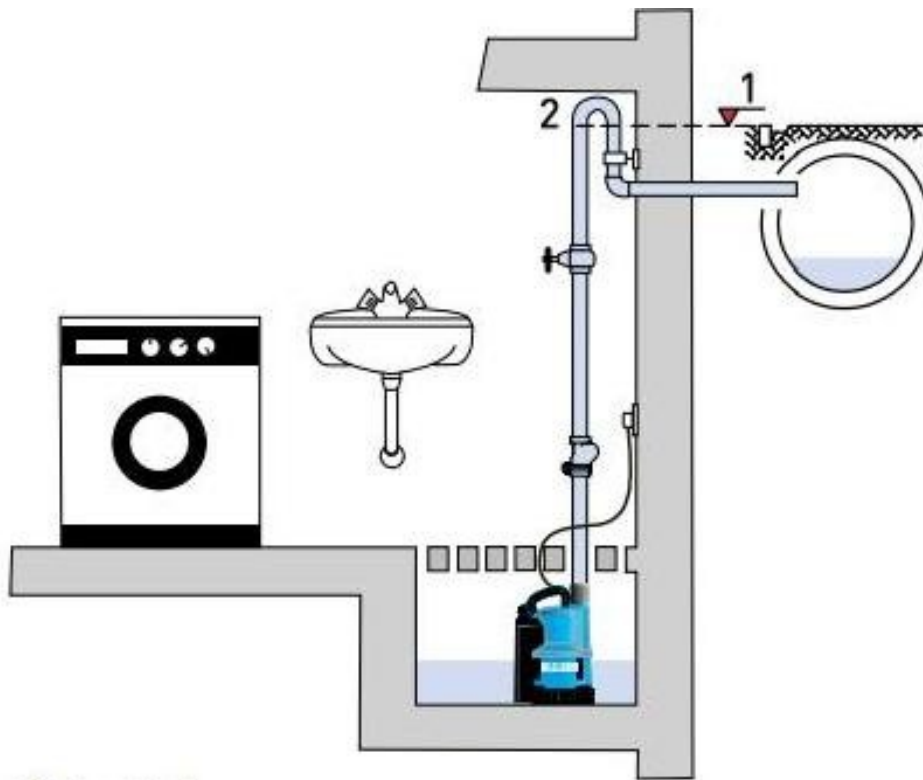
- Pompa Robusta este dotata cu un sistem automat de control al nivelului. Pentru aplicatiile transportabile, switch-ul automat de mana poate fi setat pentru operatiune manuala.
- Valva de verificare incorporata in teava de refulare impiedica intoarcerea debitului de apa in momentul in care pompa este oprita.
- Valva de verificare, adaptor pentru furtun si 10 m de cablu cu mufa Schuko sunt incluse in modelul standard.
- Potrivita pentru baze de dimensiuni mici (de la 300 x 300 m).
- Inel de aspiratie detasabil. Atunci cand este montat in ecranul rotorului, permite pomparea lichidului pana la 3 mm (doar operare manuala).

Materiale

Descriere	Material
Carcasa Pompei	PP
Axul motorului	Otel inoxidabil 1.4057 (AISI 431)
Carcasa motorului	Otel inoxidabil 1.4301 (AISI 304)
Rotorul	PA
Garnituri	NBR
Cablu	Neopren

Instalare

Atentia la nivelul de curgere inversa este foarte importanta pentru o indepartare eficienta a apei. Toate punctele de evacuare situate sub nivelul de curgere inversa trebuie sa fie protejate impotriva debitului de apa care se intoarce, in concordanta cu standardul EN 12056.



1. Nivelul de curgere inversa
2. Bucla nivelului de curgere inversa localizata deasupra nivelului de curgere inversa

Date tehnice

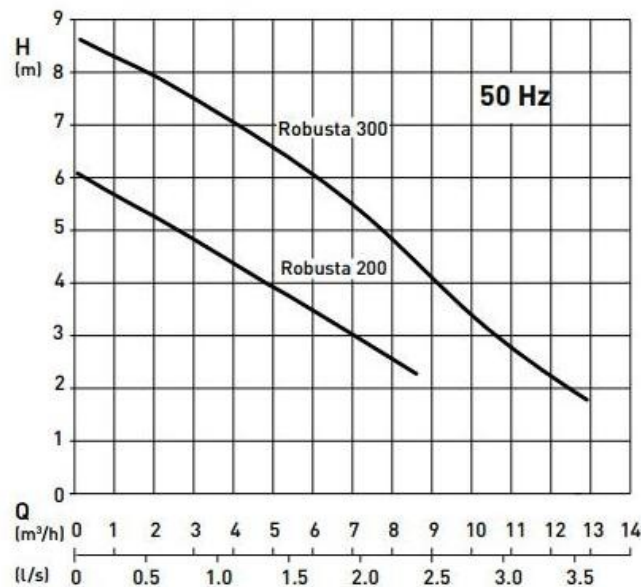
Robusta WTS	200	300
Conectarea la tevide de refulare se face cu filet interior	G 1¼"	G 1¼"
Dimensiunile solidelor (mm)	10	10
Puterea motoului (kW)*	P ₁ =0.36	P ₁ =0.50
Tensiune nominala (V)	220-240 1~	220-240 1~
Curent nominal (A)	1.6	2.2
Tipul cablului (H07RN8-F)	3G1.0	3G1.0
Lungimea cablului (m)**	10	10
Greutate (kg)	3.8	4.4
Niveluri de comutare automata		
ON :	145	165
OFF :	50	75

* P₁ = puterea la borne

** Pentru aplicatiile externe se aplica regulile VDE : pompe submersibile pentru uz extern trebuie sa aiba un cablu fix de conectare cu o lungime de minim 10 m.

Regulile variaza in functie de tara.

Curbe de performanta

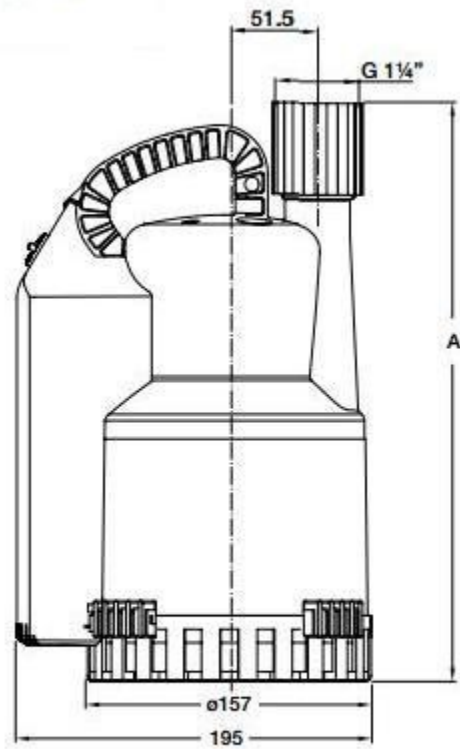


H= inaltimea totala

Q= debitul de refulare

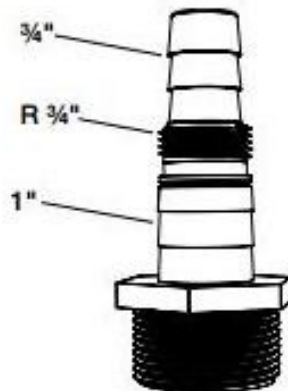
Curbele de performanta sunt in concordanta cu standardul ISO 9905 (curbele pentru versiunile de 60 Hz sunt disponibile la cerere).

Dimensiuni



	A
Robusta 200	304
Robusta 300	324

Adaptor pentru furtun



Accesorii

Descriere	Codul produsului
Vana poarta (alama) Cu filet interior G 1¼"	1404005
Vana anti-retur (material sintetic) G1¼" Cu racord filetat	61405030
Baterii NC 9VTR 7-8 Pentru operatii independente	12820018
Unitate de control pentru statii de pompare duble Schimbarea automata a freventei de pornire, alarma, indicator pentru semnalarea unei probleme	Contactati SULZER

Descriere	Codul produsului
Kit-uri conectare alarma: alarma acustica pentru conexiunile de 230 V cu priza Schuko Alarma acustica, fara potential cu contact NO (deschisa normal) (I max 12 A/ V maxim 250 V). Optional: acumulatori reincarcabili pentru alarma, independenti de retea	
Cu switch flotant KS	16025001
Cu switch "Deget rupt" NSM05	16025003
Cu senzor de umiditate	16025004
Kit-uri alarma WM-Stop: Alarma acustica pentru conexiunile de 230 V cu priza Schuko, integral de 230 V cu priza Schuko unde este conectata masina de spalare (I max 16 A). Optional: acumulatori reincarcabili pentru alarma, independenti de retea	
Cu switch flotant KS	16025002
Cu "switch "Deget rupt" NSM05	16025005
Cu senzor de umiditate	16025006