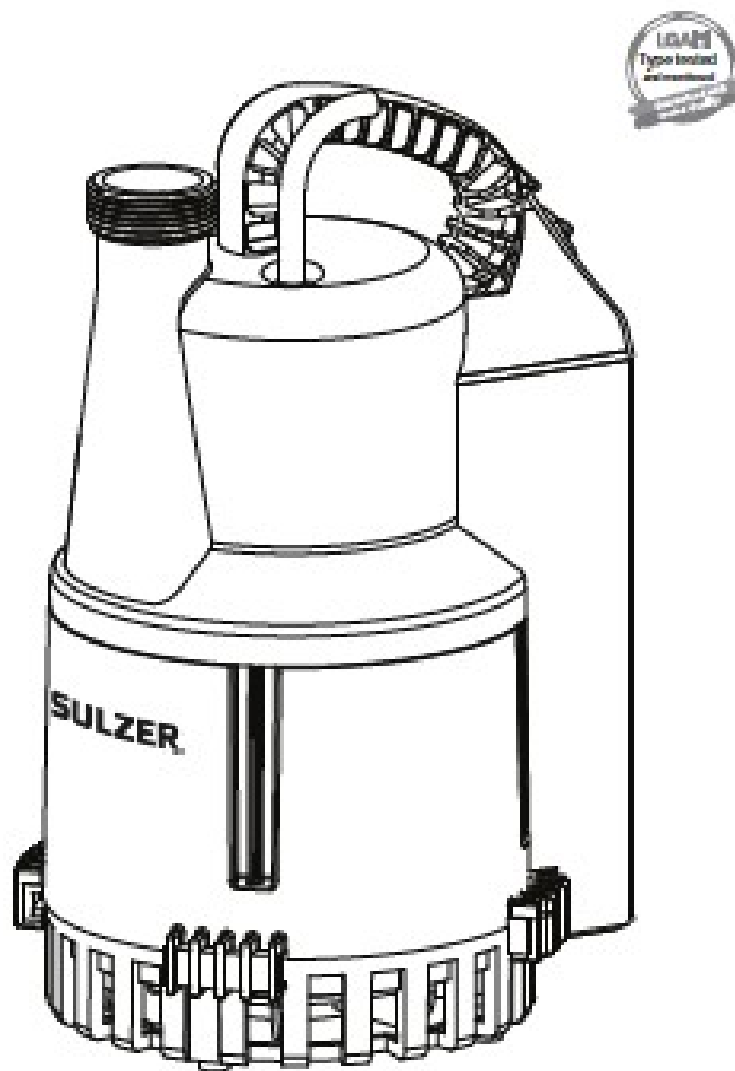


Pompa usoara de drenaj ABS Robusta 200 si 300



Manual de instalare si operare

**Simboluri folosire in acest manual:**



Nerespectarea poate duce la vatamare corporala.



Prezenta unui voltaj periculos.

**NOTA:** Informatii importante pentru o atentie deosebita.

Simbolurile aflate direct pe unitate trebuie observate cu atentie si trebuie intretinute in conditii de lizibilitate, exemplu: sageata ce indica directia de rotatie si placuta de indentificare.

**Siguranta**

(Extras din VDMA – fisa standard 24292)\*

Aceasta unitate poate fi folosita de catre copii cu varsta peste 8 ani si de persoanele cu capacitate fizice, senzoriale sau mentale reduse, ori cu experienta sau cunostinte reduse, in conditiile in care sunt supravegheate sau instruite cu privire la utilizaera in conditii de siguranta si daca inteleg pericolele implicate. Copiii nu trebuie sa se joace cu aparatul. Curatarea si intretinerea nu trebuie sa fie efectuate de copii fara supraveghere.

Pentru a evita accidentari atunci cand pompa este in functiune, nu manipulari rotorul sitei sau nu puneti degetele langa gura de aspiratie daca inelul de aspiratie este scos.

Aceste instructiuni de operare contin informatii standard despre montare, operare, intretinere si trebuie urmarite cu atentie. Din aceste motive, este esential ca aceste instructiuni sa fie citite de catre echipa de instalare inainte de montaj, dar si de catre cei care se vor ocupa de operare si intretinere, inainte de punerea in functiune. Instructiunile de operare trebuie mereu sa fie disponibile la locul amplasarii pompei.

In plus fata de regulile de siguranta enumerate in rubricile principale, este estential sa fie itite si instructiunile speciale enumerate in acest manual.

Instructiunile de siguranta enumerate in acest manual, prezentele Reguli Nationale pentru siguranta, cat si orice regulament de siguranta care se aplica in speta respective, trebuie observate. Instructiunile generale si speciale pentru siguranta sunt descrites in detaliu in brosură “Instructiunile de siguranta pentru produsele Sulzer, tip ABS”.

Daca exista neclaritati sau aveti intrebari legate de siguranta, contactati producatorul Sulzer.

## **Pericole ce pot aparea datorita nerespectarii instructiunilor de siguranta**

Nerespectarea instructiunilor de siguranta poate duce atat la vatamarea personalului, a mediului, cat si a unitatii de pompare. Nerespectarea instructiunilor de siguranta poate duce la anularea drepturilor beneficiarului la orice compensatie sau despagubire.

Detaliat, nerespectarea instructiunilor pot, de exemplu, provoca urmatoarele pericole:

- defectarea functiilor importante ale unitatii/instalatiei
- vatamarea personalului de catre influenti electrici, mecanici sau chimici
- vatamarea mediului inconjurator din cauza scurgerilor de substante periculoase

**NOTA:** Desfasurati munca constient in conditii de siguranta.

## **Reguli de siguranta pentru beneficiar/operator**

Toate pericolele de electricitate trebuie sa fie evitate (pentru detalii consultati regulile Companiei locale de Furnizare a electricitatii).

## **Reguli de siguranta pentru instalare, inspectie si intretinere**

Operatorul unitatii de pompare trebuie sa se asigure ca toate operatiunile de instalare, inspectie si mentenanta sunt efectuate de catre personalul autorizat si calificat. Operatorul trebuie, de asemenea, sa se asigura ca a studiat cu atentie instructiunile de operare. In principiu, toate operatiunile asupra unitatii de pompare trebuie sa fie facuta atunci cand aceasta este in pozitie de stationare. Pompele sau unitatile de pompare, folosite pentru pomparea fluidelor, care sunt periculoase pentru sanatate, trebuie sa fie decontaminate. Dupa finalizarea lucrarilor, toate dispozitivele de securitate si protectie trebuie sa fie montate si verificate. Inainte de pornire, toate punctele enumerate sub sectiunea "Punerea in functiune", trebuie sa fie citite.

## **Modificari unilaterale si fabricarea pieselor de schimb**

Modificarile sau schimbarile la unitatea / instalatia de pompare, trebuie facute doar dupa anumite consultari cu producatorul. Piese de schimb originale, accesoriile autorizate de catre producator, sunt conforme cu cerintele de siguranta. Folosirea altor piese pot anula orice garantie sau despagubire.

## **Utilizari nedovedita**

Operarea in siguranta a unitatii de pompare este garantata doar daca aceasta este folosita in concordanta cu instructiunile de operare si siguranta. Valorile limita date in fisa tehnica nu trebuie, sub nicio forma, depasite.

Aceste instructiuni de instalare si operare nu trebuie sa inlocuiasca sau sa excluda standardele si reglementarile general valabile.

VDMA = Verband Deutscher Maschinen – und Anlagebau e.V. (Asociatia Producatorilor de Masini Germane).



Unitatile care si-au terminat ciclul de viata, pot fi returnate la Sulzer sau pot fi reciclate in concordanta cu reglementarile locale.

## Transport

In timpul transportului, unitatile de pompare nu trebuie sa fie scapate sau aruncate.



Unitatea de pompare nu trebuie sa fie ridicata sau coborata de cablul de alimentare. Un maner este disponibil pentru transport. Daca este necesar, este posibila suspendarea prin atasarea la maner a unei funii sau a unui lant.

## Aplicatii

Pompele submersibile pentru ape uzate din gama Robusta sunt produse de calitate proiectate pentru urmatoarele aplicatii:

- pomparea apei curate.
- Pomparea apei de ploaie.
- Pomparea apei uzate cu un continut maxim de 0.5% solide.



Pompa nu trebuie sa fie utilizata intr-un mediu exploziv sau inflamabil sau pentru pomparea lichidelor inflamabile.



Acest produs este potrivit doar pentru indepartarea apei curate si a apei uzate pana la o temperatura a apei de 40°C sau de maxim 60°C pentru operare pe termen scurt. In care in care sistemul este alimentat cu apa de la produse precum masina de spalat, atunci temperatura maxima a apei ar putea fi depasita daca aparatul nu este echipat cu sistem de racier sau daca nu este pornit, ca de exemplu, pentru a salva energie. Acest lucru ar putea cauza daune pompei sau sistemului pompei. In astfel de cazuri, Sulzer nu va accepta nicio garantie.

Daca este necesar, contactati producatorul instalatiei sau a aparatelor de legatura (ex: masini de spalat) pentru a obtine informatii despre cum sa porniti sistemul de racire.

Sistemul nostru este verificat in concordanta cu EN 12050 LGA si conform standardelor curente.

De asemenea, rețineți ca temperatura maximă de intrare în sistemul de canalizare public este de 35°C și ca va trebui să asigurați răcirea apei corespunzător.

**NOTA:** La fel ca și cum toate aparatele electrice, acest produs poate esua datorită unor erori de operare, lipsa de voltaj principal sau chiar și datorită unui defect tehnic. Un astfel de defect ar putea ajunge în mediu sau ar putea avea scurgeri de apă. În cazul în care apar defecte în urma acestor defecțiuni, sunt necesare luarea unor măsuri pentru a evita creșterea pericolului. Astfel, utilizarea unui generator de energie, proviziile unei unități secundare conectată adițional și utilizarea unei alarme de sistem trebuie să se ia în considerare.

Aceste pompe nu trebuie să fie folosite pentru pomparea:

- materiilor fecaloide.
- fluidelor agresive precum acizi, soda caustică sau săruri.
- lichide inflamabile precum petrol, ulei sau fenoli.
- deseuri comerciale și din agricultură.
- substanțe solide precum cenusa, gunoi, sticlă, nisip, materii fibroase, carton, prosoape de hârtie, textile, scutele, deseuri de bucătărie, zăc de cafea, deseuri maruntite.
- substanțe lichide care pot întări, precum bitum, ciment, var, lapte de var, mortar, amidon de cartof, grasimi, rezină sintetică, emulsie din rezină sintetică, smoală, reziduurile de vopsea.
- agenți de curățare, dezinfectanți.
- materii abrazive.

Pompa este conformă cu directivele aparatelor EU. Vezi placuta de înmatriculare.

**NOTA:** Scurgerea de lubrifianți pot afecta mediul fiind pompate.

### Placuta de înmatriculare

Vă recomandăm să vă salvați datele de pe placuta de înmatriculare, în forma de mai jos. Aceste date vă vor fi folosite atunci când veți comanda piese de schimb pentru această pompă și pentru eventuale întrebări.

Mentionați întotdeauna tipul pompei, numărul seriei și codul de indentificare în toate comunicările legate de aceasta.

<b>SULZER</b>		CE	xx/xxxx	IP68			
Typ							
Nr		SN					
U <sub>N</sub>	V	Ph	IN	A	Hz	P1:	kW
Q <sub>max</sub>	m <sup>3</sup> /h	H <sub>max</sub>	m	n	l/min		
Insul. Cl.B						▽	m
Sulzer Pump Solutions Ireland Ltd. Wexford, Ireland www.sulzer.com							
Made in Ireland							

Legenda		
Tip	Tip pompa	
Nr.	Numar model	
SN	Numar serie	
xx/xxxx	Data productiei (saptamana/an)	
$U_N$	Tensiune nominala	V
Ph	Numar de faze	
$I_N$	Curent nominal	A
Hz	Frecventa	Hz
P1	Putere de intrare nominala	kW
Qmax	Debit maxim	m <sup>3</sup> /h
Hmax	Inaltime de pompare maxima	m
n	Viteza	r/min
Insul.CI.	Clasa insulare	
IP	Tip protectie	
▽	Adancime maxima imersie	m

### Performanta

Inaltimea maxima de pompare:

Robusta 200 = 6.3 m

Robusta 300 = 8.6 m

### Punrea in functiune

Producatorul garanteaza ca noua pompa nu va emite zgomote mai mari de 70dB(A) in timpul functionarii, atunci cand este complet sau partial submersata.

Inainte de punerea in functiune, pompa/statia de pompare trebuie sa fie examinata si verificata. Trebuie sa se acorde o atentie deosebita urmatoarelor:

- verificati daca cablul de alimentare si intrerupatorul sunt nedeteriorate.
- Conexiunile electrice sunt conform reglementarilor?
- Suprasarcina motorului este setata corect?
- Nivelul sistemului de control functioneaza corect?
- Nivelele de ON / OFF sunt setate corect?



Pompa nu trebuie pusa in functiune daca a fost dezmembrata partial.



In toate instalarile, sursa de energie pentru pompa Robusta trebuie alimentata cu ajutorul unui dispozitiv de curent rezidual (RCD, ELCB, RCBO etc.) cu un curent nominal rezidual care sa nu depaseasca 30 mA. Pentru instalarile care nu au un dispozitiv

fix de curent rezidual, pompa trebuie sa fie cuplata la sursa de curent cu ajutorul unui dispozitiv portabil.



In cazul clasei I (EN 60335) pompele submersibile precum seria Robusta, toate accesoriile de metan sunt conectate prin impamantare. Inainte de operare, o persoana calificata trebuie sa verifice ca impamantarea sa fie corect conectata.



Pompele Robusta nu trebuie sa fie operate in locuri unde o persoana poate fi imersata sau in contact cu mediul pompei, fie intentionat, fie accidental, exemplu: piscine, fantani, arii inundate.



Pompele folosite in piscine unde sunt prezenti oameni, trebuie sa foloseasca doar pompe Clasa III (EN 60335) cu un voltan de pana la 12V.

**NOTA:** Dispozitive de protectie impotriva scurgerilor sunt disponibile la furnizorul de electricitate. Va rugam consultati un electrician.

### **Service si mentenanta**



Inainte ca orice lucru sa inceapa, verificati ca pompa sa fie izolata de sursa de putere si sa nu fie galvanizata.



Pentru a evita pericolele, daca cablul de alimentare este deteriorat, acesta trebuie sa fie inlocuit de catre producator sau de catre agentului de intretinere asu de catre un alt personal calificat.

Inspectii regulate si intretinerea preventiva va asigura o functionare de incredere. Pompa trebuie sa fie inspectata o data la fiecare 6 luni, dar mai des in cazul in care conditiile de functionare sunt mai dificile.

Totusi, in cazul in care apare o problema, nu incercati sa improvizati, ci sunati la Centrul de Servicii Sulzer. Aceasta se aplica, de obicei, in cazul in care unitatea este oprita continuu de catre suprasarcina curentului in panoul de control, sau de catre senzorii de temperatura din sistemul de control al temperaturii.

Pentru o revizie generala a pompei, va rugam contactati un atelier autorizat Sulzer sau comerciantul Sulzer.

Daca pompa este scoasa din service, pentru a preveni depuneri de ulei sau de alte materiale, pompa trebuie sa fie curatata prin pompare de apa curata.

Daca exista frunze sau materii fibroase in mediu, fiind pompate, noi recomandam ca gratarul sa fie curatat periodic.

Rotiti gratarul de admisie in sensul acelor de ceasornic pentru a o desprinde si invers sensul acelor de ceasornic pentru a o prinde la loc.

#### **Versiunea-TS:**

- indepartati carcasa flotorului din pompa apasand pe laturile sale la capatul inferior si tragand de ea usor de la carcasa motorului.
- Indepartatei flotorul din carcasa flotorului.
- Curatati toate componentele.
- Reasezati flotorul si carcasa flotorului.
- Atunci cand apasati pe carcasa flotorului, este necesar ca switch-ul „Manual Automat” sa se afle in pozitia cea mai joasa.
- Apasati switch-ul in sus si verificati pompa setand „Manual Automat”.

#### **Versiunea-KS:**

- flotor curat.

#### **Conexiuni electrice**

Pompa trebuie sa fie conectata la terminalele sau la echipamentele de pornire instalate la un nivel in care pompa nu poate fi inundata.



Toate echipamentele electrice trebuie intotdeauna sa fie impamantate. Aceasta se aplica pompei si oricarui echipament de monitorizare.



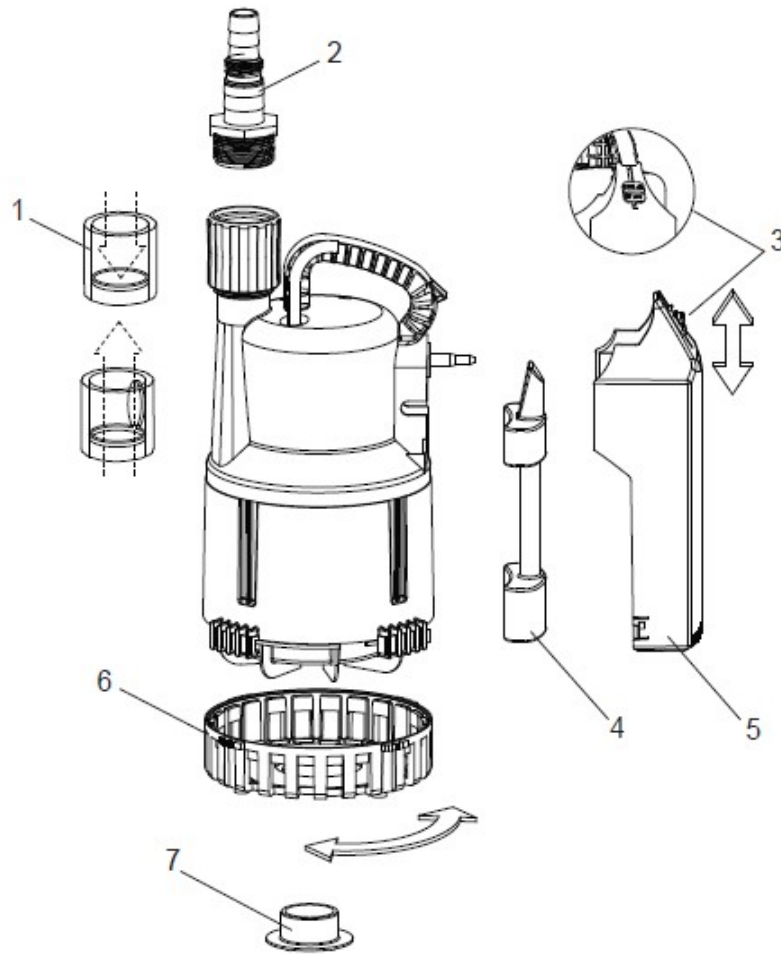
Instalarea electrice trebuie sa fie conforma cu reglementarile nationale si locale.

Verificati ca voltajul principal, frecventa, echipamentul de pornire si metoda de pornire coincid cu notatiile de pe placuta de inmatriculare a motorului.

Unitatea trebuie sa fie protejata de catre o suflanta usoara (potrivita pentru puterea nominala a pompei). Recomandam folosirea unui releu. Instalarea electrica trebuie sa fie inspectata de catre un electrician autorizat.




## Asamblare Robusta



1. Supapa unisens
2. Conexiune conducta de descarcare
3. MANUAL/AUTOMAT switch
4. Control nivel plutitor
5. Carcasa plutitor
6. Gratar de admisie
7. Inel de aspiratie (vezi instructiunile de asamblare pagina 7)

### Inel de aspiratie

Atunci cand este asezat in rotorul gratarului, da voie sa pompeze de la o adancime de 3 mm (operare doar manual).

 Pentru a evita ranirea personalului sau deteriorarea pompei, deconectati-l de la sursa de putere inainte de a scoate sau a ridica inelul de aspiratie.

