

Unitate preparare polimer pudra KD 37



Unitatea de preparare polimer KD 37 este o unitate de preparare polimer, nou dezvoltata, pentru polimeri pudra, care poate fi folosita si pentru polimeri lichizi.

Unitatea de preparare polimer este construita in totalitate din otel inoxidabil de calitate SS 304.

Unitatea de preparare polimer este construita ca o unitate ce contine o unitate de dozare, mixare si bazin de maturare, cabina de control si pompa polimer.

Unitatea de polimer este proiectata pentru o perioada de maturare de minim 60 minute la concentratie de maxim 0.5%.

Sistemul de control este construit dintr-o cabina de control din otel inoxidabil echipata cu un modul logic care se ocupa de controlul dozarii pudrei si amestecului de polimer.

Unitatea este compet automata, iar atunci cand solutia a fost reglata, unitatea functioneaza fara interventii suplimentare – cu exceptia alimentarii cu polimer. Un sistem optional se poate ocupa, de asemenea, de acest lucru.

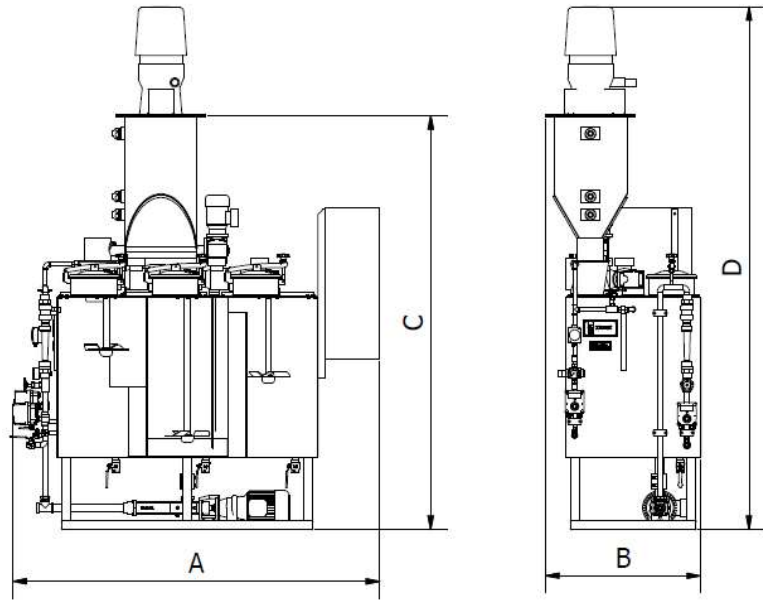
Unitatea este construita cu 3 bazine in serie. In primul bazin, apa si polimerul sunt amestecate. Aceasta mixare functioneaza in doua moduri diferite: apa si polimerul sunt amestecate prin intermediul unei duze de apa, astfel are loc o amestecare puternica a solutiei. Atunci cand primul bazin este umplut, solutia curge in al doilea bazin. Scopul acestui bazin este de a matura solutia. In al doilea bazin are loc o mixare lenta. Atunci cand al doilea bazin este umplut, mixtura curge in al treilea bazin. Al treilea bazin este bazinul de consum, unde are loc o mixare lenta asigurand o mixtura uniforma.

Pudra este introdusa manual in palnie (optional pentru manipularea automata a pudrei). Palnia are 3 indicatoare de niveluri pentru a indica nivelul de pudra. Palnia este echipata cu incalzitor care asigura un polimer uscat si vascos. Aceasta incalzire este reglata automat de catre un termostat.

Amestecul de apa si polimer este efectuat automat de catre indicatoarele de nivel din al treilea bazin. Atunci cand a fost folosita o cantitate suficienta de solutie, secventa de umplere porneste automat.

Unitatea de dozare a pudrei si pompa de dozare a solutiei sunt controlate de regulatori de frecventa permitand o reglare si o calculare precisa a concentratiei si a debitului de polimer.

Pe ecran se afiseaza alarme pentru insuficienta de apa, presiunea apei, polimer etc. Unitatea de preparare polimer, alarme, etc. sunt operate de semnale de potential.



Optiuni:

Pornire

Instrument digital de cantarire pudra si cronometru.

Manipulare pudra

Unitatea de preparare polimer poate fi echipata cu prelucrare automata a pudrei din saci de catre un aparat de aspirare a pudrei care aspira pudra din saci catre containerul de pulberi.

Polimer lichid

Unitatea poate fi echipata cu o pompa pentru polimer lichid.

Model	Kd 37-250	KD 37-500	KD 37-750	KD 37-1000	KD 37-1250	KD 37-1500	KD 37-2000	KD 37-2500
A [mm]	1890	2040	2340	2190	2490	2490	2940	3690
B [mm]	862	862	862	1062	1062	1062	1062	1062
C [mm]	2200	2300	2300	2500	2500	2700	2700	2700
D [mm]	2805	2902	2905	3105	3105	3305	3305	3305
Volum [litri]	440	710	890	1325	1610	1950	2465	3320
Polimer [kg] ¹⁾	2,20	3,55	4,45	6,63	8,05	9,76	12,33	16,60
Incarcatura namol [kgSS] ²⁾	367	592	742	1104	1342	1627	2054	2767
Capacitate pompa [l/h]	500	750	1000	1500	2000	2500	3000	3500
Conexiune apa	DN15	DN15	DN15	DN20	DN20	DN20	DN25	DN25
Conexiune dupa diluare	DN20	DN20	DN25	DN32	DN40	DN50	DN50	DN50
Diam. conductei de polimer	DN32	DN32	DN40	DN40	DN50	DN60	DN80	DN80
Putere	2,20 kW	2,20 kW	2,50 kW	3,00 kW	3,20 kW	3,50 kW	4,00 kW	4,50 kW
Specificatii								
Material	Otel inoxidabil EN1.4301, deapat dupa fabricare							
Transmisie cu roti dintate	NordGear							
Pompa pentru solutia de polimer	Seepex							

¹⁾ Consumul de polimer la concentratie maxima de 0,5%

²⁾ Consumul de polimer se presupune a fi de maxim 6 kg polimer activat pr. ton SS

