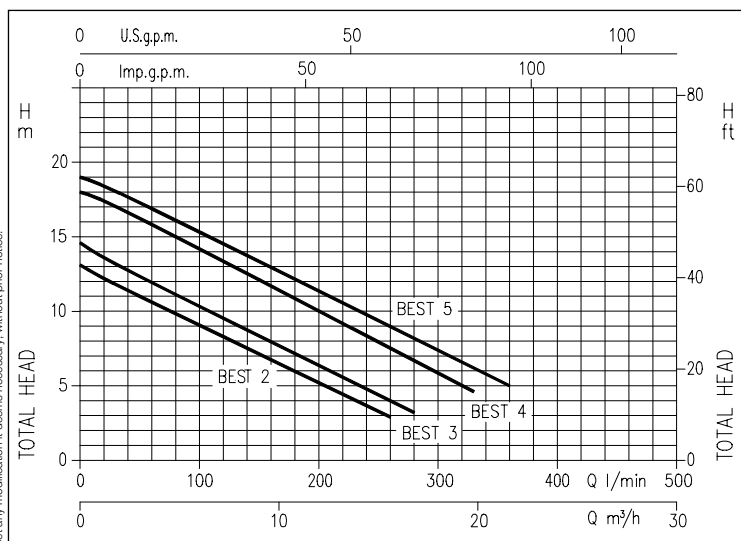


BEST 2-5

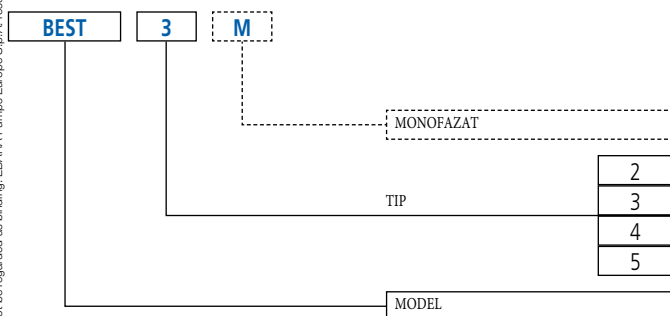
ELECTROPOMPE SUBMERSIBILE DIN AISI 304



CURBE DE PERFORMANTA (per ISO 9906 Annex A)



COD DE IDENTIFICARE



Electropompe submersibile din AISI 304 din oțel inoxidabil

APLICATII

- Pomparea apelor din infiltratii.
- Drenarea apei din pivnite, garaje si zone submersibile.
- Drenarea din santiere de dimensiuni mici si medii.

CARACTERISTICI TEHNICE

- Versatile.
- Potrivite pentru instalari fixe sau mobile.
- Echipate cu cablu de alimentare H07 RN-F de 10 m.
- Valabile cu sau fara plutitori.

DATE TEHNICE

- Adancimea maxima de imersie de 7 m.
- Temperatura maxima a lichidului: 35°C.
- Dimensiunea maxima a solidelor: 10 mm.
- Motor asincron 2-poli, auto-ventilat.
- Clasa de izolare F.
- Grad de protectie IP68.
- Curent monofazat 230V ±10% 50Hz.
- Curent trifazat 400V ±10%, 50Hz.
- Condensator permanent incorporat si protectie termo--amperometric cu reinarmare automata incorporata pentru motor monifazat.
- Protectia trebuie asigurata de catre utilizator pentru versiunea trifazata.
- Conexiune de refulare G1½.

MATERIALE

- Corp motor, rotor, gratar de aspirare, capacul motorului, disc de etansare carcasa si carcasa motorului din AISI 304.
- Ax din AISI 304 (in contact cu lichidul).
- Etansare dubla mecanica cu camera de ulei:
 - la partea de sus din Carbon/Ceramica/NBR (la partea motorului);
 - la partea de jos din SiC/SiC/NBR (la partea pompei).

VERSIUNI SPECIALE

- Versiune MA cu flotor.

Pentru accesorii si carcase electrice, vezi pagina 151.

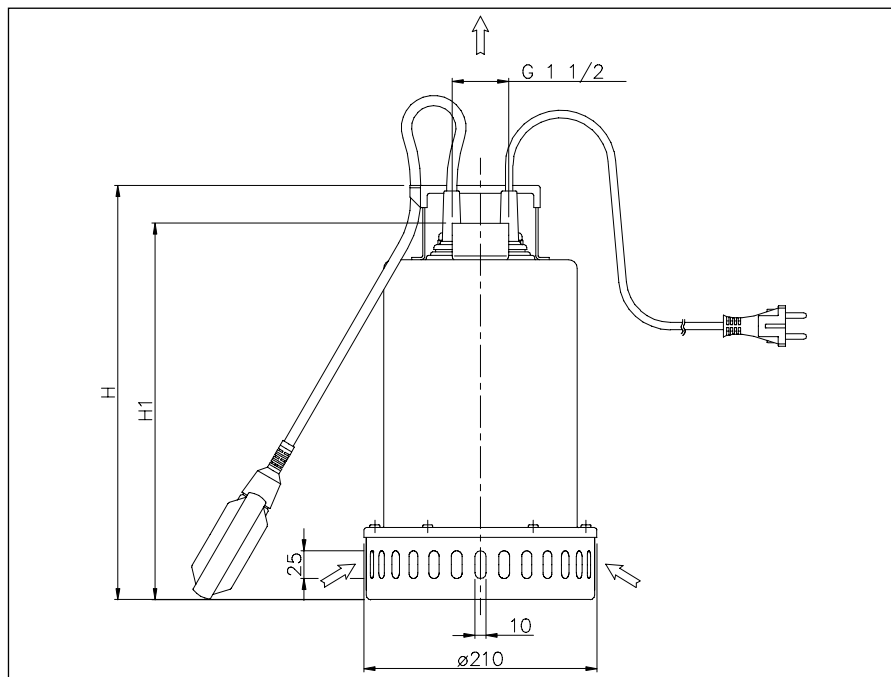
BEST 2-5

ELECTROPOMPE SUBMERSIBILE DIN AISI 304

TABEL PERFORMANTA

Model		P ₁		Condensator		Abs. Curr. [A]		Q=Debit													
Monofazat 230V	Trifazat 400V	[HP]	[kW]	μF	Vc	1~	3~	l/min m ³ /h	20 1.2	40 2.4	80 4.8	120 7.2	160 9.6	170 10.2	200 12	260 15.6	280 16.8	300 18	330 19.8	360 21.6	
								H=Inaltime [m]													
BEST 2 M	BEST 2	0.75	0.55	16	450	4.4	2	12.2	11.4	9.8	8.3	6.7	6.3	5.0	2.9	-	-	-	-	-	-
BEST 3 M	BEST 3	1	0.75	20	450	5.6	2.4	13.6	12.7	11.1	9.5	7.9	7.6	6.4	4.0	3.2	-	-	-	-	-
BEST 4 M	BEST 4	1.5	1.1	30	450	7.3	3	17.4	16.6	15.0	13.4	11.7	11.3	10.0	7.5	6.7	5.9	4.6	-	-	-
	BEST 5	2	1.5	-	-	-	3.3	18.4	17.7	16.1	14.5	12.8	12.5	11.4	9.0	8.0	7.4	6.0	5.0	-	

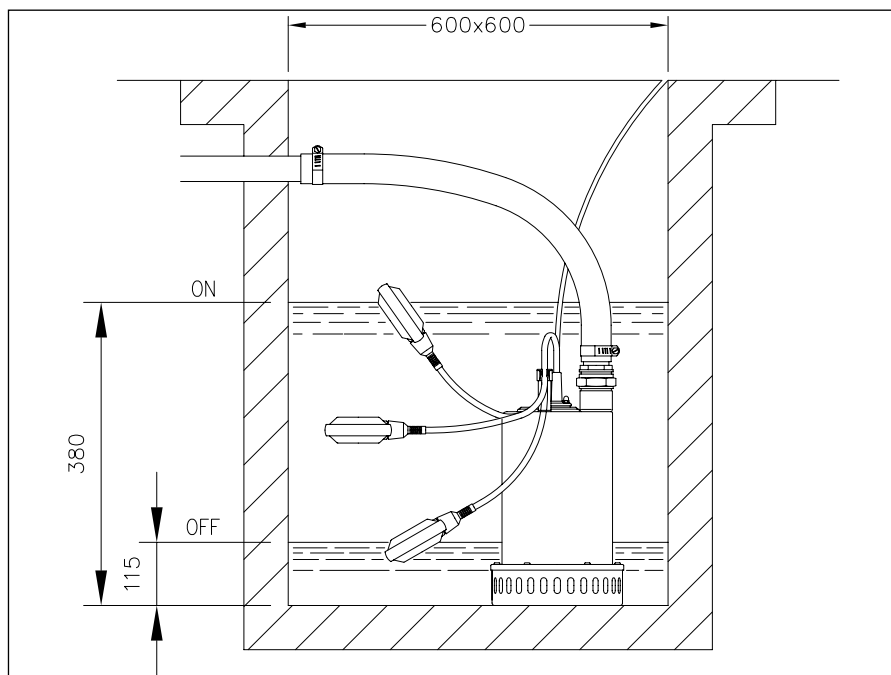
DIMENSIUNI



TABEL DIMENSIUNI

Model	Dimensiuni [mm]		Greutate [kg]
	H	H1	
BEST 2	352	315	12.0
BEST 3	352	315	12.7
BEST 4	377	340	13.8
BEST 5	377	340	13.5

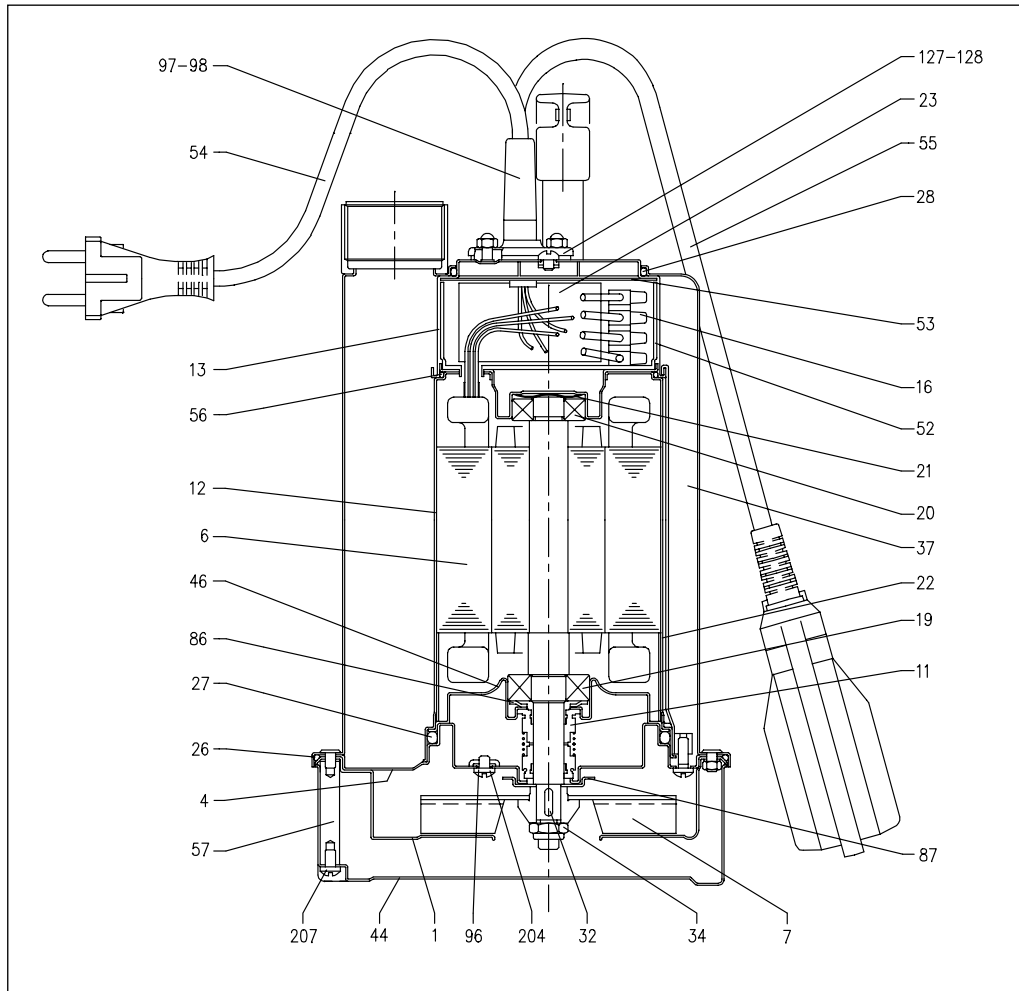
INSTALARE



BEST 2-5

ELECTROPOMPE SUBMERSIBILE DIN AISI 304

VEDERE IN SECTIUNE



TABE; MATERIALE

Ref.	Nume	Material	Ref.	Nume	Material
1	Voluta	AISI 304 otel inoxidabil	37	Manta Externa	AISI 304 otel inoxidabil
4	Suport Motor	AISI 304 otel inoxidabil	44	Filtru	AISI 304 otel inoxidabil
6	Ax cu rotor	AISI 303 otel inoxidabil	46	Carcasa Rulment	AISI 304 otel inoxidabil
7	Rotor	AISI 304 otel inoxidabil	52	Carcasa Cutie Capacitor	PA66 armat cu fibra de stida
11	Etansare Mecanica	NBR	53	Box cover	PA66
12	Carcasa Motor	-	54	Cablu	-
13	Capca Motor	AISI 304 otel inoxidabil	55	Intrerupator Flotor	-
16	Cutie	-	56	O-ring	NBR
19	Rulment Pompa	-	57	Piulita	AISI 303 otel inoxidabil
20	Rulment Ventilator	-	86	Saiba	AISI 304 otel inoxidabil
21	Inel Compensator	C70 otell	87	Inel Spatiere	AISI 304 otel inoxidabil
22	Legatura	AISI 304 otel inoxidabil	96	O-ring	NBR
23	Condensator	-	97	Garnitura etansare cablu	NBR
26	O-ring	NBR	98	Garnitura etansare cablu	NBR
27	O-ring	NBR	127	Garnitura etansare cablu	AISI 304 otel inoxidabil
28	O-ring	NBR	128	Garnitura etansare cablu	AISI 304 otel inoxidabil
32	Garnitura	AISI 304 otel inoxidabil	204	Surub	Otel A2 UNI 7323
34	Piulita Rotor	AISI 304 otel inoxidabil	207	Surub	Otel A2 UNI 7323