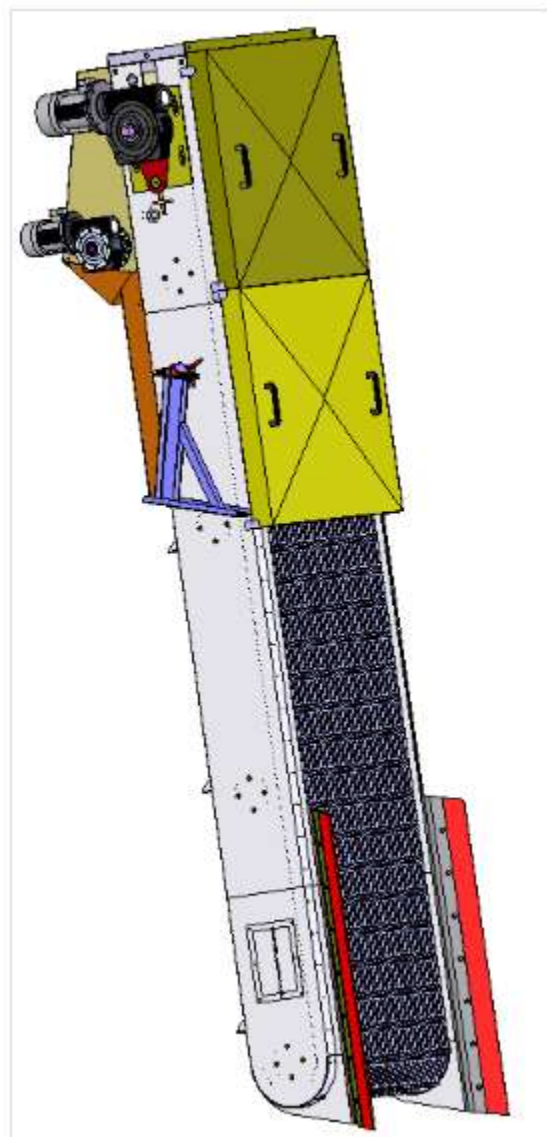


## Gratar pasitor TS-01



### Descriere generală:

Sitele filtrante sunt alcătuite din elemente filtrante din oțel inoxidabil AISI-304 sau 316 montate în paralel, la distanța indicată în fișa de date tehnice.

Ansamblul este montat pe o structură din oțel inoxidabil AISI-304 sau 316, adaptată și sudată.

Sita este susținută și ghidată de structura de sprijin, prin intermediul unor ghidaje articulate de plastic de înaltă rezistență la uzură și la impact, de tip UHMWPS.

Toate piesele care intră în contact cu apa sunt din oțel inoxidabil AISI-304 sau 316, cu excepția articulațiilor de ghidare și a distanțierelor, care sunt din UHMWPS.

Sita se pune în mișcare prin intermediul unui mecanism de antrenare combinat, care are rolul dublu de roată dințată pentru antrenare și de dispozitiv de expulzare a reziduurilor care rămân blocate între lamelele filtrante (sistem brevetat).

Sita este susținută numai de un arbore transversal, care face posibilă rotirea acesteia cu foarte

mare ușurință. Această caracteristică permite efectuarea întreținerii foarte simplu și afară din apă.

Sita filtrantă de înaltă rezistență complet automată și cu auto-curățare mecanică este destinată instalării și funcționării într-un canal de epurare cu lățimea și adâncimea specificate în desenele anexate.

Prin sită trebuie să poată trece maxim m<sup>3</sup> de apă reziduală cu o viteză de m/s, conform descrierii.

Sita trebuie să filtreze toate materialele și să reducă la minim pierderile de sarcină. Aceasta trebuie să elimine orice corp al cărui diametru depășește mărimea selectată a ochiurilor. Suprafața de filtrare a sitei trebuie să fie absolut curată pentru debitul de intrare.

Pe lângă reziduurile de dimensiuni reduse, restul materialului cu dimensiuni de până la 80 mm este transportat automat de sită pentru a fi depozitat în container (furnizat de terți)

Sita se curăță automat prin mijloace mecanice, având încorporată o perie pentru eliminarea materialului depus pe suprafață. În acest mod, toate elementele filtrante se curăță corect (sistem brevetat B.O.P.I. U9701678 O). Sita funcționează prin intermediul unei combinații de roată dințată de antrenare/descărcare, care antrenează ansamblul și elimină materialul filtrat de sită. Segmentele de roată dințată intră în deschiderile ecranului din interior și împing reziduurile în afara elementelor. O lamă racloare montată în partea posterioară a unității răzuiește particulele și resturile aderente pe măsură ce se acumulează pe ochiurile ecranului. Unitatea utilizează jeturi de apă pentru a mări eficiența curățării. Sita nu se colmatează și nu are mecanisme cu dinți.

Sita nu necesită elemente de fixare pe pereții laterali sau în partea inferioară a canalului. Poate fi înclinată sau extrasă din partea de sus a peretelui pentru inspecție sau întreținere, fără eliminarea apei din canal.

Unitatea de acționare a sitei cuprinde un motoreductor cu arbore tubular, care formează o unitate compactă și ermetică.

Carterul este din fontă cenușie, iar angrenajele sunt din oțel foarte rezistent, cementat și temperat. Dinții angrenajelor sunt rectificati.

Motorul electric corespunde normelor și reglementărilor aflate în vigoare, precum DIN-40050-VDE.0171.

Bobinajul STATORULUI VDM-0530 are izolare de clasa F, protecție IP-55 și opțional, IP-68; curent alternativ trifazic 220/380-50 Hz.

Opțional, echipamentul poate fi acționat printr-un grup hidraulic.

## Construcție

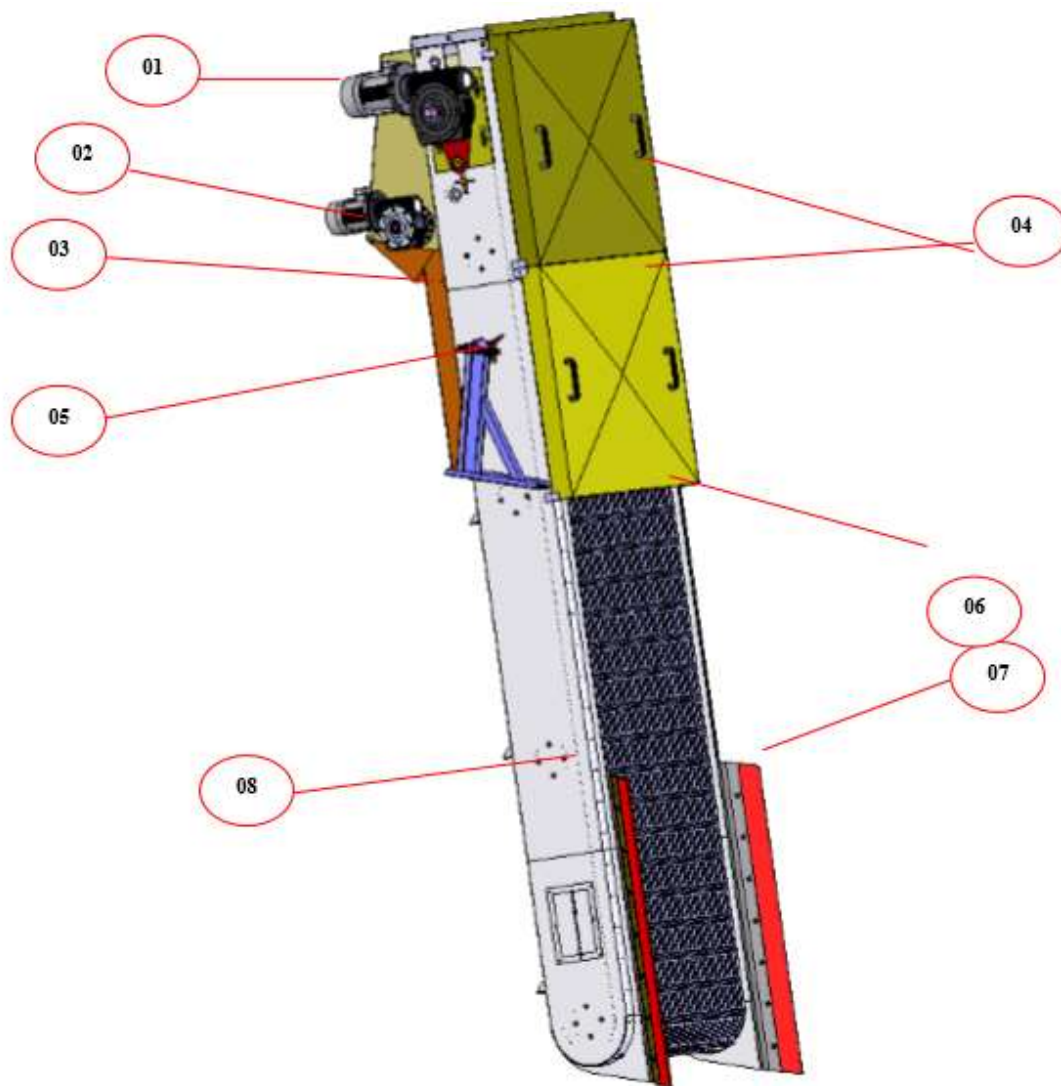
Toate organele care intră în contact cu apa și sunt mobile sau toate piesele care intră în contact cu apa, la care sunt conectate organe mobile, precum axurile de pivotare, elementele sitei, șinele ghidaj și structura, sunt rezistente la coroziune și sunt fabricate din oțel inoxidabil AISI-304/316, cu excepția celor indicate; nu există niciun element filtrant de plastic.

Garniturile laterale care intră cu canalul din beton sunt din neopren, cu suporturi din oțel inoxidabil AISI-304/316. Rolele de ghidare și distanțierele sunt foarte rezistente la impact (UHMWPS). Nu se utilizează role distanțiere din oțel inoxidabil sau alte elemente, inclusiv cele de acționare etc. Acestea sunt din materialele rezistente la coroziune utilizate de fabricant.

Rolele de ghidare UHMWPS glisează pe șine din oțel inoxidabil AISI-304/316. Utilajul dispune de o bază curbilinie de oțel inoxidabil în partea inferioară a sitei, care elimină necesitatea unui canal de scurgere. În sită nu există rulmenți, roți dințate sau lanțuri imersate.

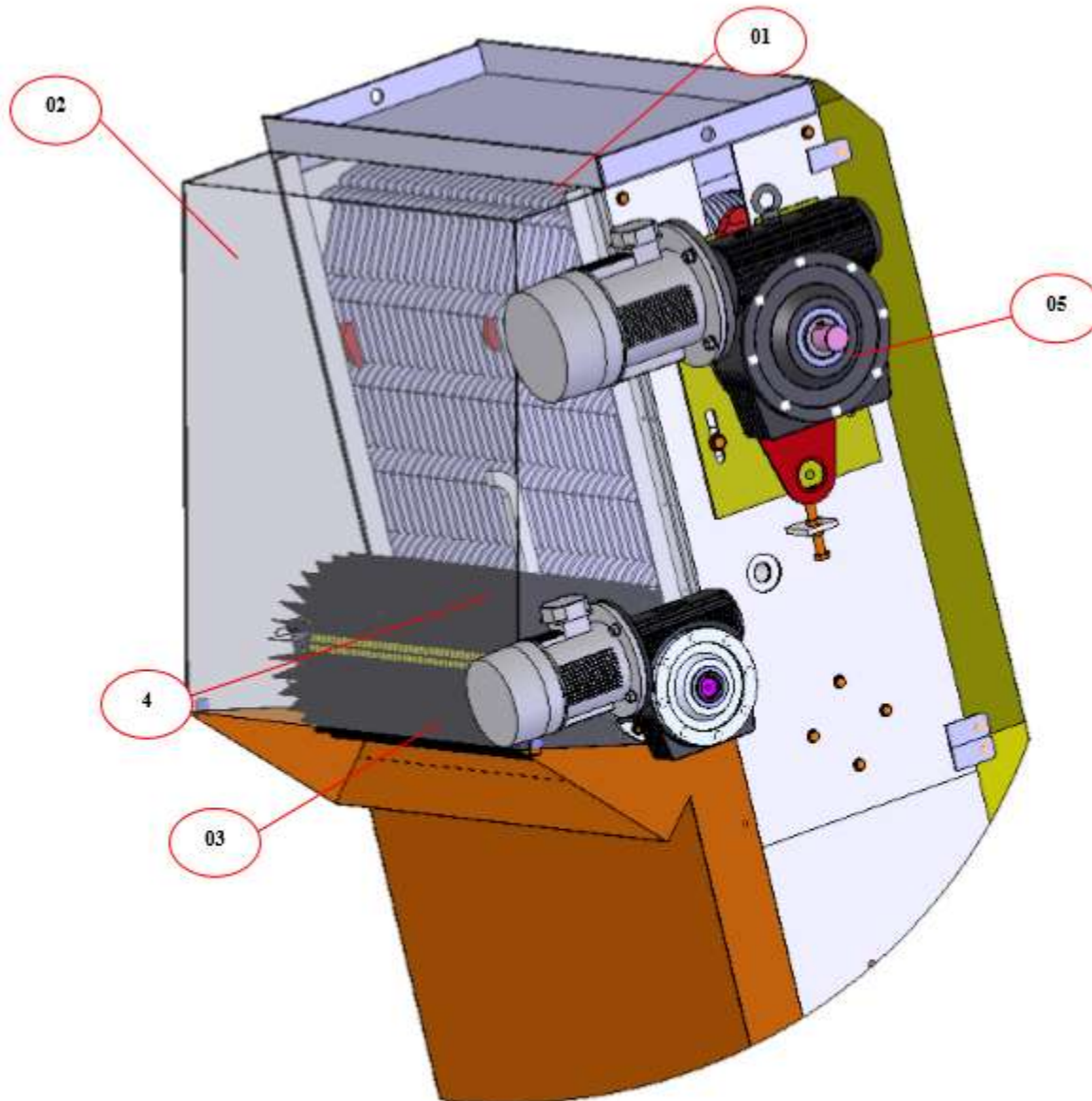
Sita se montează în fabrică, se testează minim 16 ore și se livrează complet montată. Poate fi instalată în teren de contractor cu un minim de operațiuni.

**Sistemul complet de acționare format din motor, reductor și rulment al axului funcționează optim în condițiile de mediu și de funcționare specificate.**



Nr.	DENUMIRE PIESĂ	Nr. DESEN	CANTITATE
01	Motor ax de acționare	-	1
02	Motor ax perie	-	1
03	Capac de protecție zonă de descărcare	Nr. 36	1
04	Capac de protecție	Nr. 32.1	1
05	Suport	Nr. 35	2
06	Grătar filtrant	Nr. 15	1
07	Garnitură etanșare	Nr. 24	2
08	Tapa punct verificare	Nr. 46	1

### Interiorul echipamentului:



Nr.	DENUMIRE PIESĂ	Nr. DESEN	CANTITATE
01	Capac superior	Nr. 34	1
02	Capac de protecție zonă frontală de descărcare	Nr. 39	1
03	Capac de protecție zonă de descărcare	Nr. 36	1
04	Perie	Nr. 29	1
05	Placă întinzătoare	Nr. 12	1