

## SB3 - ELECTROPOMPE CENTRIFUGE SUBMERSIBILE DIN AISI 304



### APLICATII

- Pomparea apei curate din puturi;
- Cresterea presiunii apei curate pentru uz industrial si agricol;
- Pomparea apei si irigatii.

### CARACTERISTICI TEHNICE

- Silentioase;
- Pot functiona in pozitie orizontala.

### DATE TEHNICE POMPA

- Imersiune maxima: 60 m;
- Temperatura maxima a lichidului: 30 °C;
- Continut maxim de nisip: 50 ppm;
- Conexiune debit: G1.

### DATE TEHNICE MOTOR

- Clasa de izolatie F;
- Grad de protectie IP 68;
- Curent monofazat 230V (+6-10%) 50 Hz;
- Curent trifazat 400V (+6-10%) 50 Hz;
- Valva anti-retur incorporata;
- Pentru dimensionarea cablului, vezi pagina 54 sau consultati Cartea Tehnica de pe [www.ebaraurope.com](http://www.ebaraurope.com).

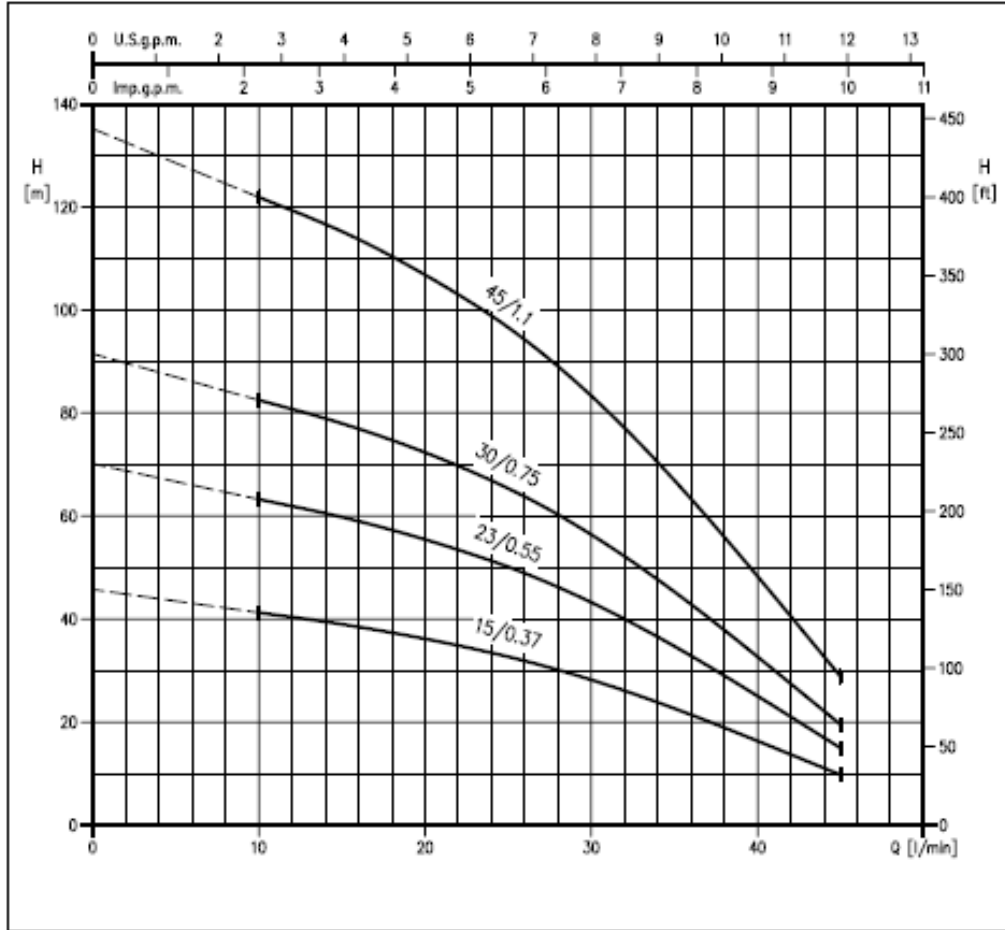
### MATERIALE

- Carcasa, priza de evacuare si conexiune motor din AISI 304;
- Duza din rasina poliamidica POM;
- Rotor din PPO armat cu fibra de sticla.

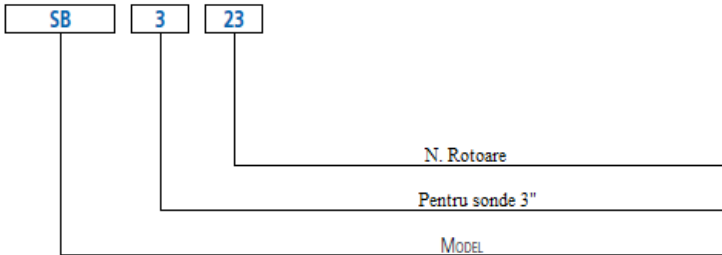
### ACCESORII

- Cuplaje;
- Plutitori;
- Condensatoare.

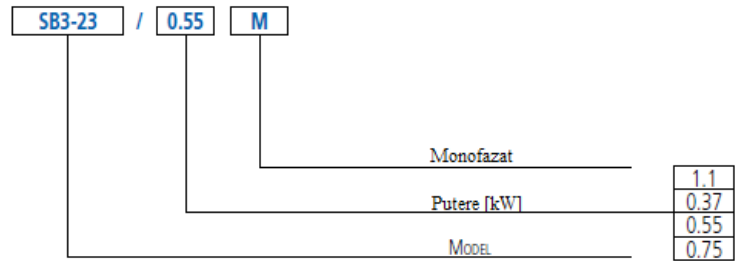
**GAMA DE PERFORMANTA (per iso 9906 Anexa A)**



**COD DE IDENTIFICARE - POMPA FARA MOTOR**



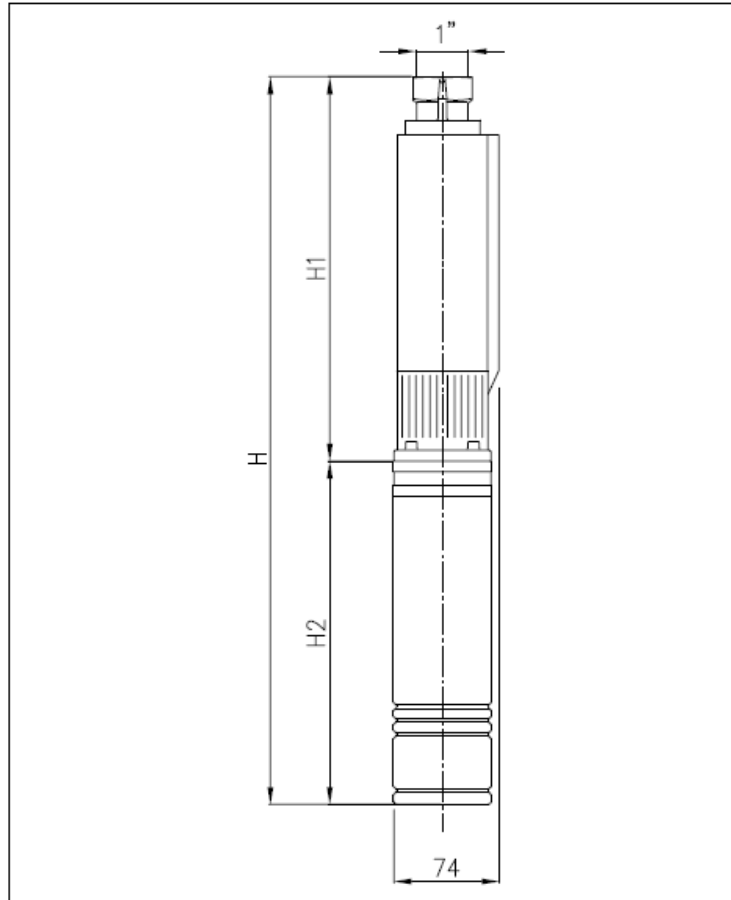
**COD DE IDENTIFICARE - POMPA CU MOTOR**



## TABEL PERFORMANTA

Model	Dimensiune motor	P:		Q= Debit							
		[HP]	[kW]	l/min m <sup>3</sup> /h	10	15	20	25	30	35	40
SB3-15	3"	0.5	0.37	41.5	39.0	36.2	32.7	28.2	22.7	16.5	9.8
SB3-23	3"	0.75	0.55	63.5	60.0	55.5	50.0	43.5	34.7	25.1	15.0
SB3-30	3"	1	0.75	82.5	78.0	72.5	65.5	56.5	45.5	32.7	19.5
SB3-45	3"	1.5	1.1	122.0	115.0	107.0	96.6	83.5	67.0	48.5	28.8

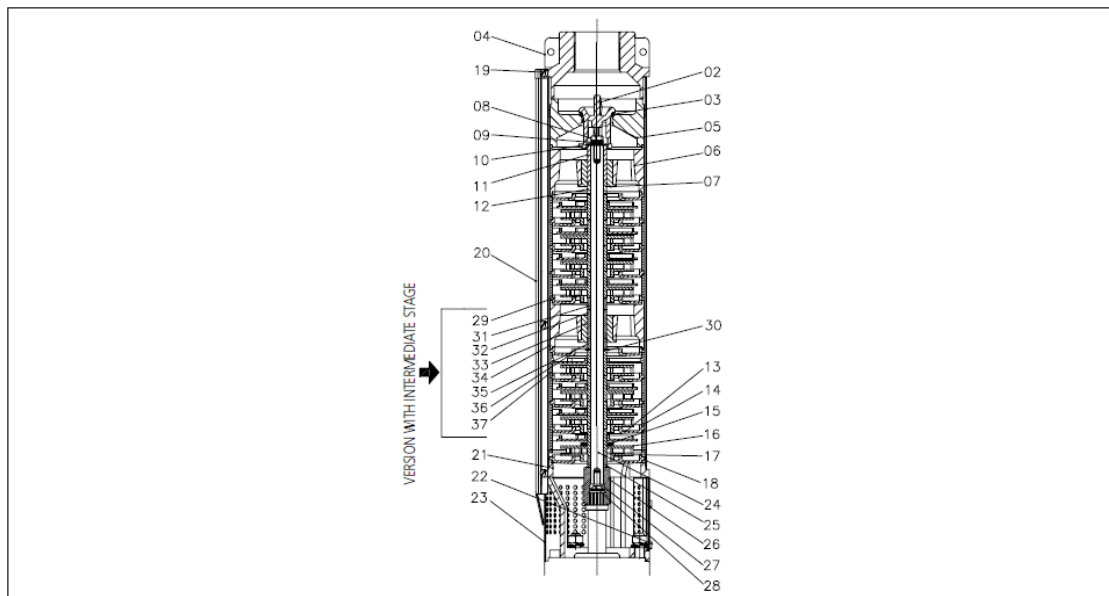
## DIMENSIUNI



## TABEL DIMENSIUNI

Model	P:		Pompa fara motor H1 [mm]	DNM	Pompa + motor monofazat		Pompa + motor trifazat		Greutatea pompei [kg]	Greutate pompa + motor	
	[HP]	[kW]			H2 [mm]	H [mm]	H2 [mm]	H [mm]		monofazat [kg]	trifazat [kg]
SB3-15	0.5	0.37	580	G1	377	957	-	-	3.3	9.3	-
SB3-23	0.75	0.55	780	G1	397	1177	377	1157	4.4	10.8	10.5
SB3-30	1	0.75	1000	G1	416	4116	397	1397	5.6	12.4	12
SB3-45	1.5	1.1	1380	G1	-	-	416	1796	7.6	-	14.4

## VEDERE IN SECTIUNE



## TABEL MATERIALE

Ref.	Nume	Material	Ref.	Nume	Material
2	Valva	Poliacetil POM	20	Invelis cablu	EN 1.4016 (AISI430)
3	O-ring	NBR	21	Port aspiratie	EN 1.4301 (AISI304)
4	Port livrare	EN 1.4301 (AISI304)	22	Surub	EN 1.4301 (AISI304)
5	Suport valva	PPO mod. + G.F.	23	Filtru	EN 1.4016 (AISI430)
6	Supor rulment	PPO mod. + G.F.	24	Ax	EN 1.4105 (AISI430F)
7	Rulment	PUR poliuretan	25	Distantier	PPO mod. + G.F.
8	Surub	EN 1.4301 (AISI304)	26	Cuplaj	EN 1.4401 (AISI316)
9	Saiba	EN 1.4301 (AISI304)	27	Saiba	EN 1.4401 (AISI316)
10	Saiba	EN 1.4401 (AISI316)	28	Surub	EN 1.4301 (AISI304)
11	Carcasa ax (rulment)	EN 1.4401 (AISI316)	29	Disc difuzor	Poliacetil POM
12	Distantier	PPO mod. + G.F.	30	Inel de compensare	EN 1.4301 (AISI304)
13	Disc difuzor	Poliacetil POM	31	Distantier	PPO mod. + G.F.
14	Difuzor	Poliacetil POM	32	Carcasa ax (rulment)	EN 1.4401 (AISI316)
15	Saiba	EN 1.4301 (AISI304)	33	Rulment	PUR poliuretan
16	Rotor	PPO mod. + G.F.	34	Suport rulment	PPO mod. + G.F.
17	Disc difuzor	Poliacetil POM	35	Distantier	PPO mod. + G.F.
18	Carcasa exterioara	EN 1.4301 (AISI304)	36	Disc difuzor	Poliacetil POM
19	Surub	EN 1.4301 (AISI304)	37	Difuzor	Poliacetil POM

### TABEL DATE ELECTRICE

P <sub>2</sub>		Hight thrust [N]	P <sub>1</sub> [kW]	Single phase 230 V		Power factor	Three phase 400 V		Power factor	
[HP]	[kW]			I <sub>N</sub> [A]	I <sub>A</sub> [A]		I <sub>N</sub> [A]	I <sub>A</sub> [A]		
0.5	0.37	1200	0.72	3.75	8.8	0.96	0.72	2.0	8.0	0.71
0.75	0.55	1200	1	4.5	12.2	0.98	0.98	2.1	9.1	0.75
1	0.75	1200	1.31	5.85	14.5	0.98	1.19	2.5	11.7	0.75
1.5	1.1	1200	-	-	-	-	1.75	3.2	14.0	0.75