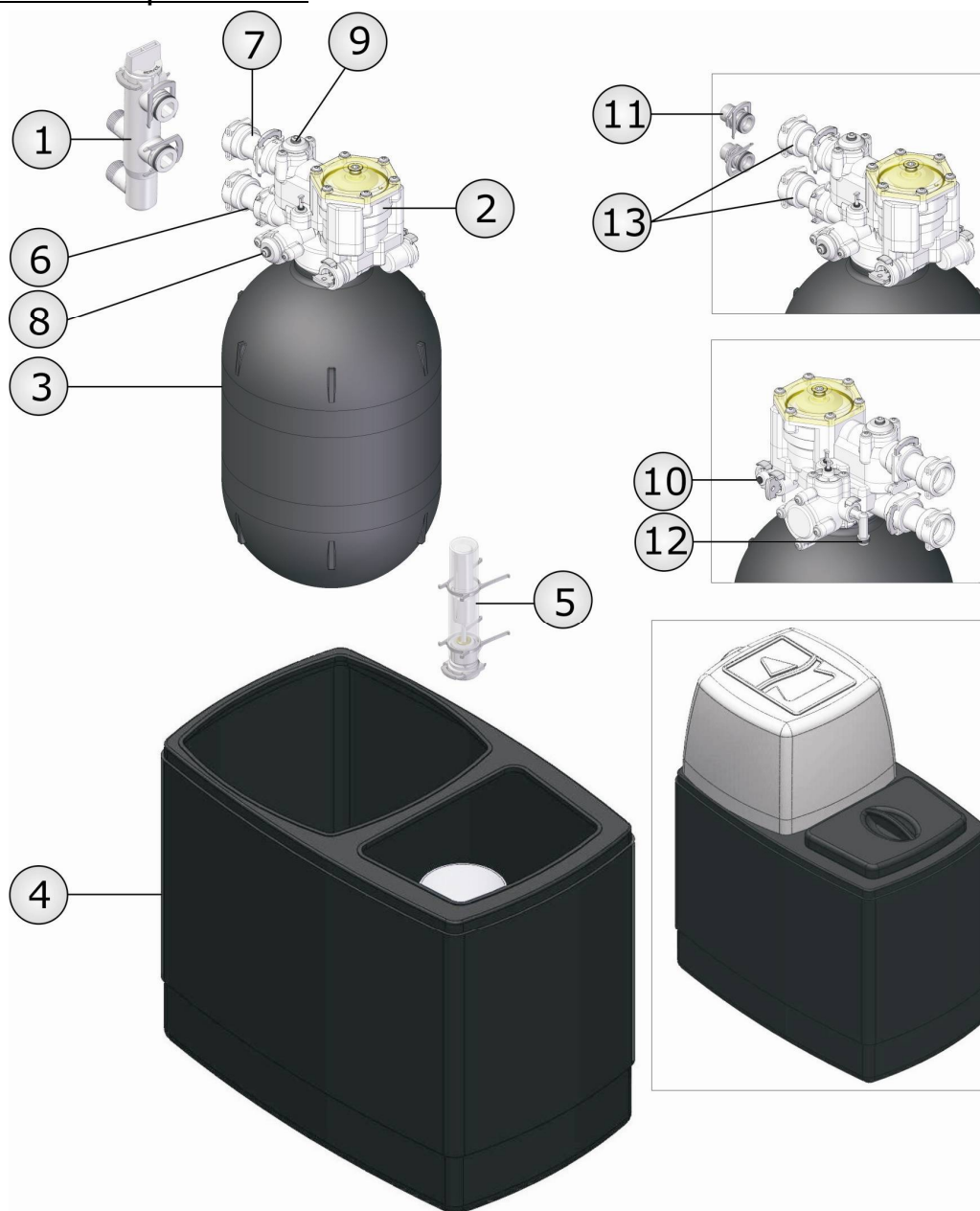


GHID DE INSTALARE ESCALDA

1. Parti componente:



1.	BY-PASS	8.	REGULATOR AMESTEC
2.	CARCASA VANA	9.	REGULATOR DURITATE
3.	REZERVOR RASINA	10.	CATRE VANA SARAMURA
4.	CONTAINER DISPOZITIV, SARE VANA SARAMURA (flotor)	11.	CONEXIUNI (1/2", 3/4", 1")
5.	VANA SARAMURA (flotor)	12.	CATRE SCURGERE
6.	ADMISIE APA	13.	PIESE DE LEGATURA
7.	EVACUARE APA		

2. Masuri de precautie:

- Asigurati-va ca aveti in dotare si la indemana toate uneltele necesare inainte de a incepe instalarea.
- Respectati normele in vigoare.
- **Cititi acest manual cu atentie.** Daca aveti intrebari sau observatii, va rugam sa contactati furnizorul Edwards.
- Verificati presiunea de intrare: minim 1 bar (dinamic), maxim 8 bari (static) (15 PSI - 116 PSI). Daca este necesar, reduceti presiunea de intrare.
- Nu instalati Dedurizatorul in apropierea surselor de caldura (temperatura mediului trebuie sa fie sub 50°C).
- Protejati dedurizatorul si scurgerea (12) impotriva inghetului.
- Asigurati-va ca detineti cel mai recent manual de instalare. Verificati la furnizorul Edwards.

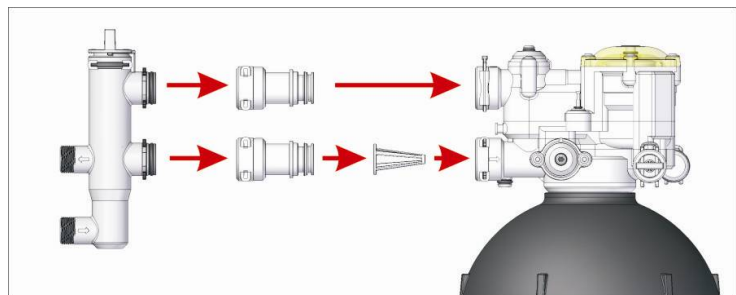
3. Instalare:

3.1 Inchideti vana principala si asigurati-va ca este eliberata presiunea din conducte. Acest lucru se face deschizand cel puțin un robinet.

3.2 Taiati alimentarea principala cu apa pentru a putea instala conexiunile directe la Dedurizatorul Delta sau pentru a instala By-pass-ul Delta (recomandat).

3.2.1

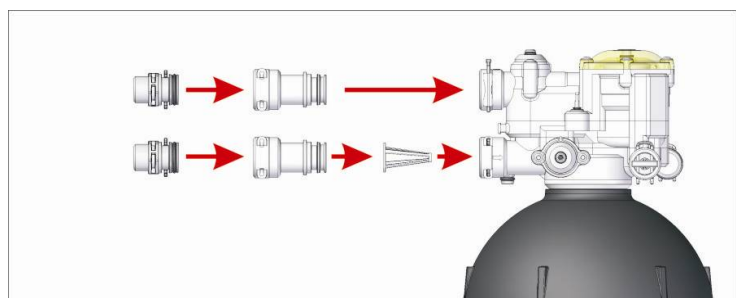
Urmati sagetile atat la By-pass cat si la dedurizator pentru admisia si evacuarea apei. Piese de legatura trebuie sa fie montate intre By-pass-ul Delta si conexiuni. Asamblati-le daca e cazul.



Cu By-pass Delta (conexiune 3/4")

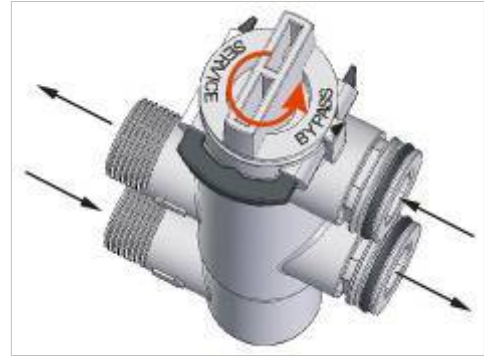
Aveti grija sa nu cada filtrul de la admisie.

Filtrul este instalat la admisie, intre carcasa vanei si partile de legatura. Verificati! (vezi schema)



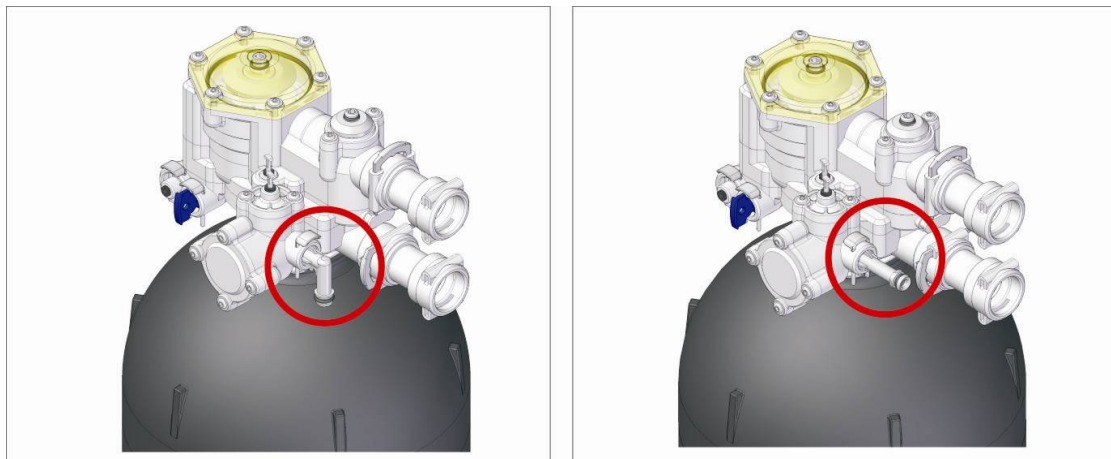
Cu conexiune directa (1/2", 3/4", 1")

Atentie: înainte de a instala dedurizatorul, By-pass-ul se trece în mod "by-pass", și **nu** "service".



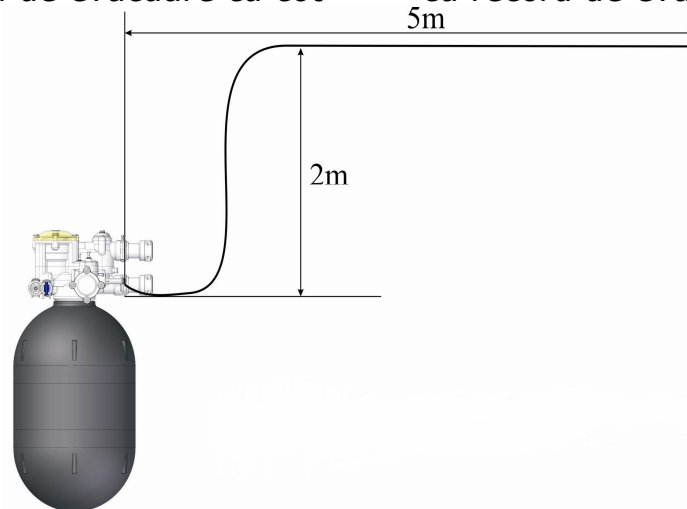
3.2.2

Conectați racordul de evacuare cu cot sau drept (#12) la scurgerea (**prin curgere liberă**) cu ajutorul unei conducte de scurgere flexibile de 13 mm de la furnizorul local. Pentru a vă asigura că aceasta va funcționa perfect în viitor, conducta de scurgere trebuie să fie ranforsată elicoidal pentru a evita eventualele blocaje și/sau îndoituri. Protejați conducta de scurgere împotriva înghețului sau a căldurii excesive (temperatura min. 5°C, max. 50°C).



Cu racord de evacuare cu cot

cu racord de evacuare drept

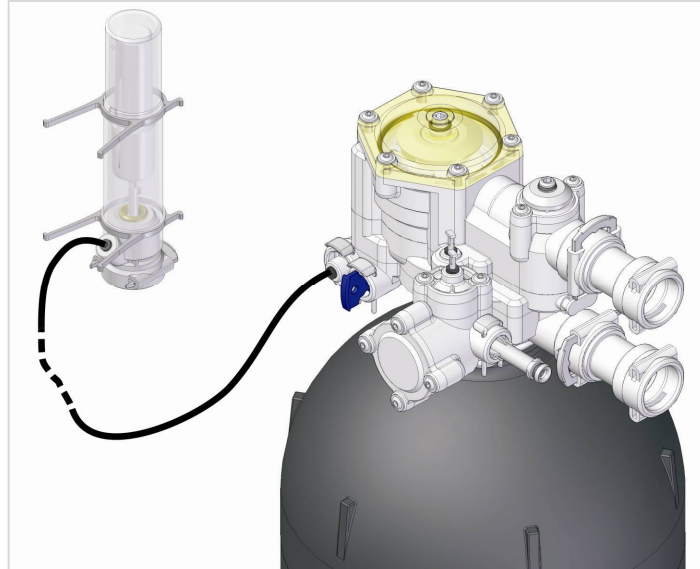


Înălțimea și distanța maximă furtun flexibil scurgere

ATENȚIE: instalarea cu furtun flexibil de scurgere la conductele fixe se face conform normelor in vigoare.

3.2.3

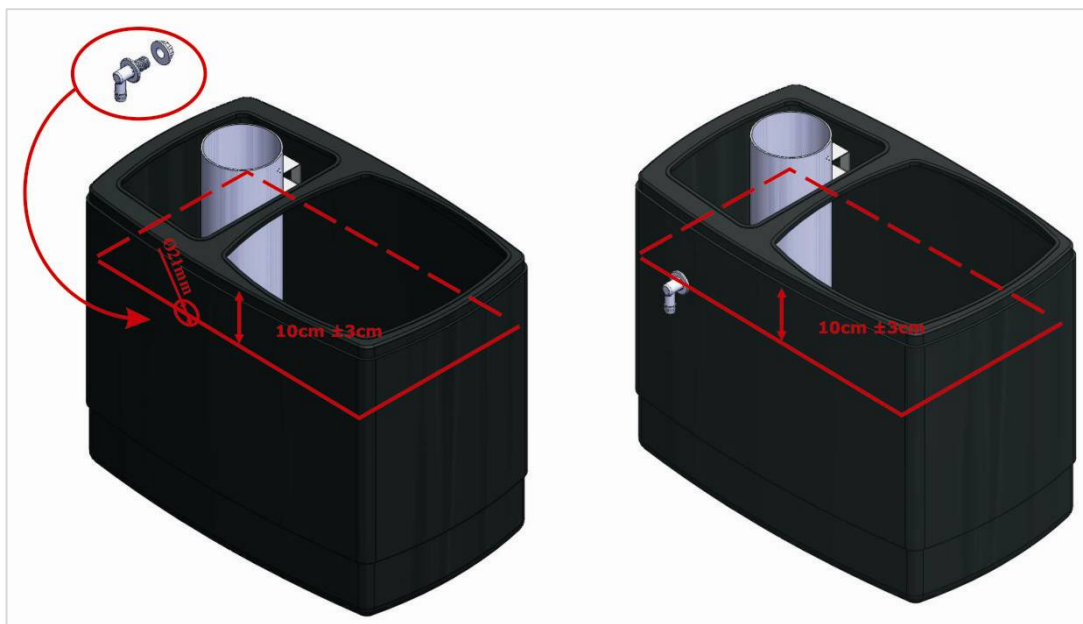
Conectati vana de saramura (#5) la dedurizator cu ajutorul unui tub flexibil cu \varnothing 4 mm. Introduceți tubul cat de adanc posibil (pana la refuz) in cuplajele instantanee. Asigurati-va ca nu strangeti excesiv tubul; evitati indoirile.



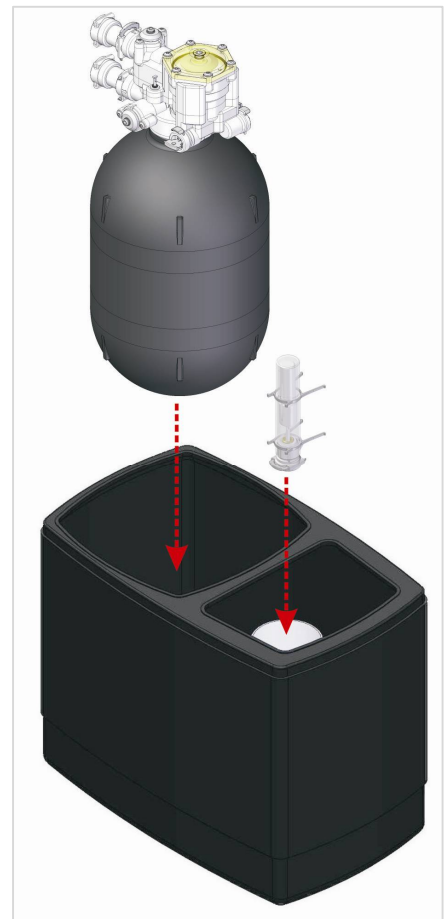
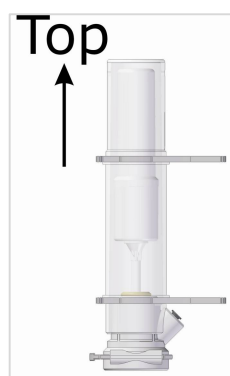
Asigurati-va ca ati instalat robinetul de preaplin. Mai intai, faceti o gaura (\varnothing 21 mm) in peretele lateral al containerului de sare. Amplasarea gaurii nu este importanta, dar totusi trebuie sa fie la o distanta de aprox. 10 cm de partea de sus a containerului de sare. Odata ce gaura a fost facuta, montati robinetul de preaplin si fixati-l cu piulita. Dupa gaurire, indepartati toate bucatile de plastic care au cazut in containerul de sare. Acest dispozitiv este furnizat cu instructiuni separate, in care gasiti informatii detaliate.

(culoarea robinetului de preaplin poate diferi de cea din desen)

3.3 Amplasati dedurizatorul in containerul de sare (pentru o instalare

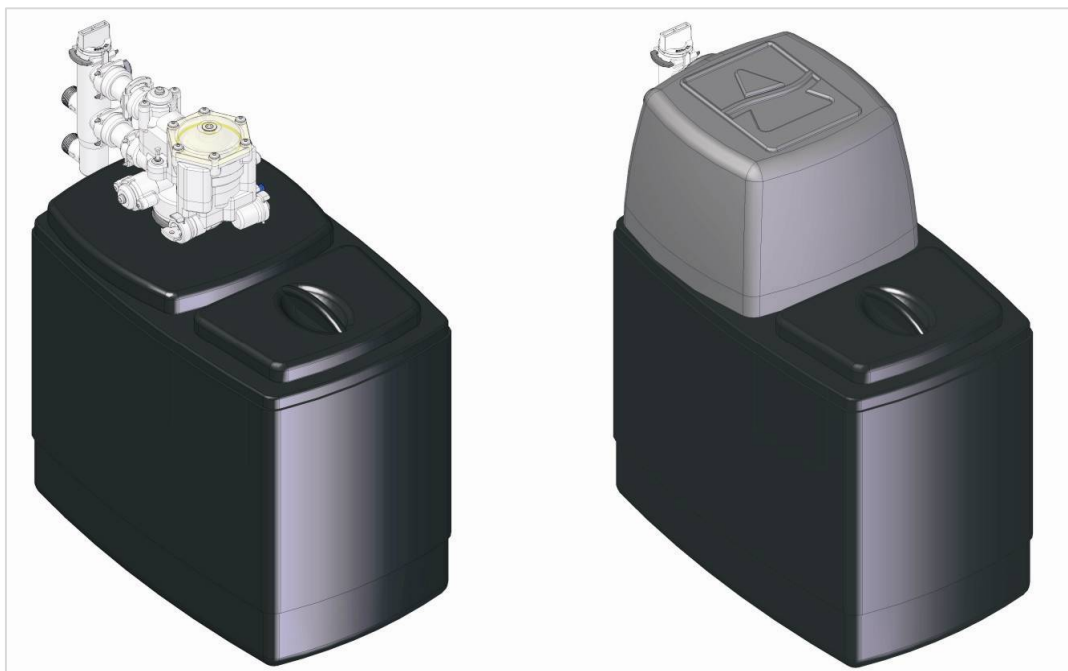


corecta, vezi 3.4). Inainte de a introduce dedurizatorul in container, trebuie sa deconectati vana de saramura de la dedurizator. Vana de saramura trebuie sa fie amplasata in tubul rotund care este deja fixat in container. Vana de saramura se introduce in spatiul afectat, cu partea de sus deasupra. Asigurati-va ca vana de saramura atinge fundul containerului de sare. Nu strangeti excesiv tubul; evitati indoirea acestuia. Deconectati daca este necesar, si reconectati corect. Inchideti capacul.



3.4 Dispozitivul poate fi instalat in container in trei moduri diferite: in spate, in stanga sau in dreapta. Urmatoarele figuri o demonstreaza.

3.4.1 Conexiuni in spate:



3.4.2 Conexiuni in stanga:



3.4.3 Conexiuni in dreapta:



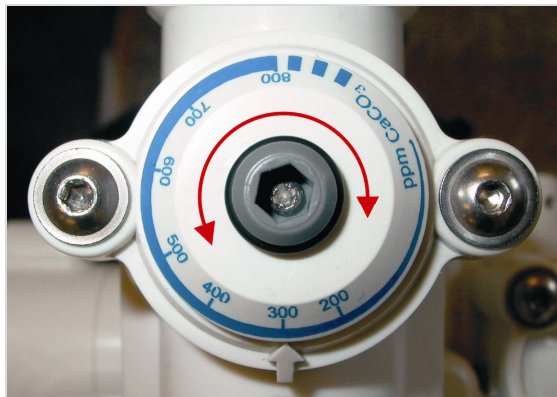
4. Setari:

4.1 Regulator de duritate:

= componenta numarul 9 din desenul de la pagina 1

Masurati duritatea apei care intra in sistem cu ajutorul unui test kit pentru duritate (nu este furnizat de catre furnizor). Delta utilizeaza setari ppm de CaCO_3 . (10 ppm $\text{CaCO}_3 = 1^\circ\text{fh}$) ($1^\circ\text{dh} = 1,78^\circ\text{fh}$)

Ajustati regulatorul de duritate la valoarea masurata. Aceasta necesita o cheie hexagonala numarul 5.



4.2 Regulator de amestec:

= componenta numarul 8 din desenul de la pagina 1

Cu ajutorul regulatorului de amestec se determina duritatea apei la evacuare. In functie de duritatea dorita pentru apa reziduala, setati duritatea apei la evacuare cu o cheie hexagonala numarul 5. Aceasta setare este proportionala, de ex. 1/10 - 1/5 - 1/3 din duritatea totala a apei la admisie.



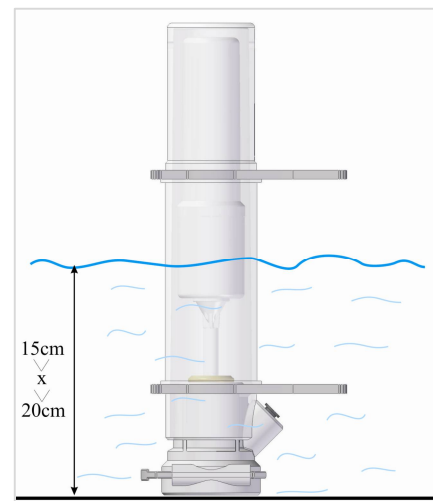
5. Pornire:

5.1. By-pass-ul trebuie setat in mod "by-pass", apoi se deschide vana principala si se spala timp de cateva minute pentru a impiedica sa intre impuritati in dedurizator. Daca nu este instalat un By-pass, se deschide usor vana principala dupa cum este aratat in **5.4**.

5.2. Umpleti containerul cu sare in spatiul special prevazut. **Utilizati numai tablete de sare care sunt speciale pentru dedurizatoare.**



5.3. Aduugati apa in containerul cu sare pana cand nivelul apei este intre 15 cm (6") si 20 cm (8") inaltime. (flotorul de la vana de saramura trebuie sa pluteasca)



5.4. Se comuta usor by-pass-ul in modul "service". Daca nu exista un by-pass, se deschide vana principala.

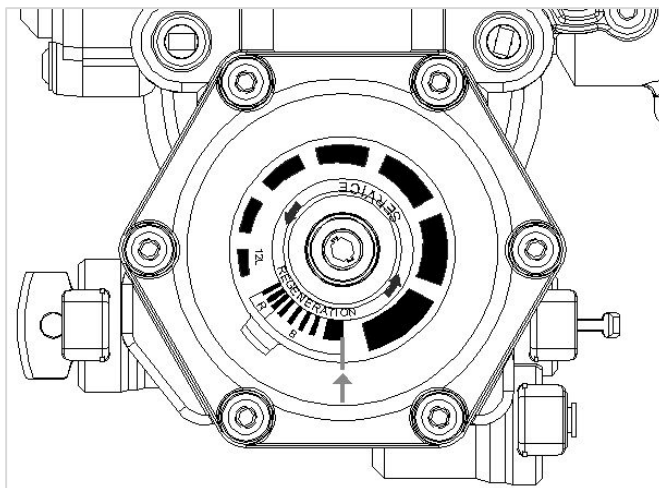
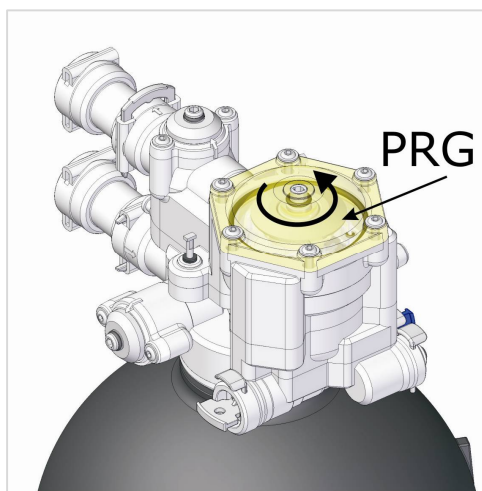


5.5. Se deschide un robinet de sub dedurizator astfel incat sa curga prin el un debit oarecare. Din robinet poate iesi si aer; acesta provine din dedurizator. Acest lucru se intampla o singura data; la pornire. Odata ce din robinet iese numai apa, fara aer, inchideti robinetul.

5.6. Faceti o regenerare manuala.

5.6.1.

Utilizati o cheie hexagonala numarul 5 pentru a roti manual discul de programare (PRG).



Se rotește contorul PRG în sensul acelor de ceasornic până ajunge în poziția ridicat. Când săgeata și liniuța de pe capacul transparent sunt în dreptul literei "B" (saramura), va începe regenerarea. Imediat, PRG va cădea puțin (veți putea vedea și auzi asta). "R" - reumplere (reumplerea cu apă a containerului la sfârșitul regenerării). Pentru a vă asigura că dedurizatorul este în fază de regenerare, trebuie să existe un debit mic de apă către scurgere, iar nivelul apei din container trebuie să scadă.

5.6.2.

Este recomandat să se efectueze o regenerare completă. Timpul estimat este de aprox. 30 minute. Când regenerarea s-a oprit, nu mai există debit de apă către scurgere și containerul este umplut cu apă (între 3500 ml și 4000 ml). Acest lucru indică clar că ciclul de regenerare a luat sfârșit.

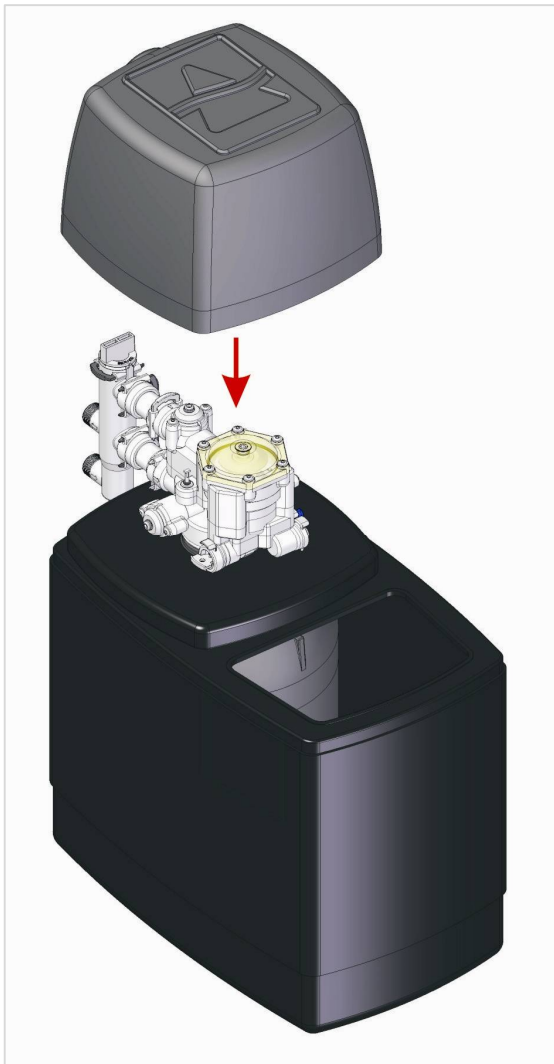
5.6.3.

Deschideți un robinet de sub dedurizator timp de câteva minute pentru ca apa reziduală să iasă din sistemul de țevi.

5.6.4.

Verificati duritatea apei la iesire cu ajutorul unui "test kit pentru duritate" (nu este furnizat de catre furnizor). Ajustati amestecul daca este necesar.

- 5.7.** Puneti ambele capace pe container. Mai intai capacul carcusei vanei; asigurati-va ca toate conexiunile incap in deschiderea larga. Apoi amplasati capacul mic din fata deasupra compartimentului pentru sare. La reumplerile cu sare viitoare se scoate numai capacul mic din fata.



Nu uitati sa conectati preaplinul la scurgere.

OBSERVATII:

Se recomanda ca instalarea dedurizatorului sa se faca de catre personal calificat. Desi Dedurizatorul DELTA este probabil cel mai simplu si cel mai sigur dedurizator de pe piata, este imperativ sa se ia toate masurile de siguranta necesare si **sa se respecte normele in vigoare**. Acest ghid de instalare ajuta instalatorul, tinand cont ca acesta are cunostintele necesare despre dedurizatoare si instalatii sanitare casnice.

Buna functionare a dedurizatorului este data de buna lui instalare.

Un control anual al Dedurizatorului garanteaza functionarea optima a acestuia si durata lunga de viata.

Echipa EDWARDS INTERNATIONAL GROUP se mandreste cu comercializarea a ceea ce ne place sa credem ca este cel mai performant dedurizator de pe piata. Mai mult decat atat, suntem mandri sa va avem drept clienti. Vom face tot ce ne sta in putinta pentru a va castiga increderea.

EDWARDS INTERNATIONAL GROUP ROMANIA

**49 Episcop Radu St., sector 2, 020752, Bucharest,
Romania**

Tel: +40 (0) 315 405 000

+40 (0) 318 052 468

Fax: +40 (0) 315 405 001

+40 (0) 318 052 467

office@edwards.ro

service@edwards.ro

www.edwards.ro