

## MULTIGO ELECTROPOMPE CENTRIFUGE MULTIETAJATE VERTICALE



### Aplicatii:

- cresterea presiunii in sistemele cu alimentare cu apa;
- pomparea lichidelor in locatiile predispuse la inundatii;
- alimentarea fantanilor;
- jocuri acvatice;
- sisteme de irigatii pentru culturi si gradini mici.

### Date tehnice:

- fiabile;
- silentioase;
- racirea motorului se face de catre lichidul pompat;
- etansare mecanica dubla cu camera de ulei care contine ulei de lubrifiere care garanteaza o durata lunga de viata;
- echipata cu 5 m de cablu H07 RN-F;
- de asemenea disponibila in versiune in-linie (doar pentru motoarele monofazate).

### Date tehnice pompa:

- presiunea maxima de operare: 10 bari;
- temperatura maxima a lichidului: 40°C;
- adancimea maxima de aspiratie: 6 m;
- conexiuni de aspiratie si refulare: G1 ¼;
- MEI 0.4.

Pentru mai multe informatii va rugam consultati Datele tehnice de pe site-ul [www.ebaraurope.com](http://www.ebaraurope.com).

**Date tehnice motor:**

- motoare asincrone racite de catre lichidul pompat;
- clasa de izolatie F;
- protectie IP68;
- 230V  $\pm$  10% 50Hz monofazat;
- 230V  $\pm$  10% 50Hz trifazat (exceptand MULTIGO 40/15);
- 400V  $\pm$  10% 50Hz trifazat;
- condensator incorporat si protectie termo-amperometrica cu sistem automat de rearmare incorporat pentru motoarele monofazate;
- pentru motoarele trifazate, protectia este asigurata de catre utilizator.

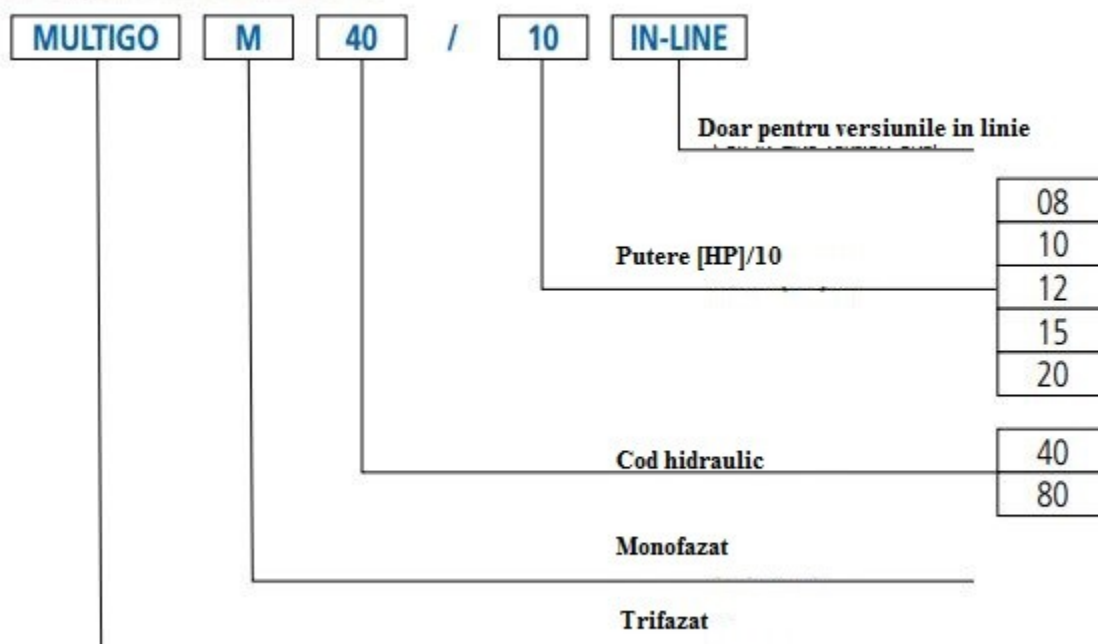
**Materiale:**

- carcasa pompei, discul de etansare al carcasei, carcasa exterioara si invelisul motorului sunt din AISI 304;
- rotorul si difuzorul sunt din PPE+PS ranforsat cu fibra de sticla;
- ax din AISI 416;
- etansare mecanica din Carbon/ Ceramica/ NBR.

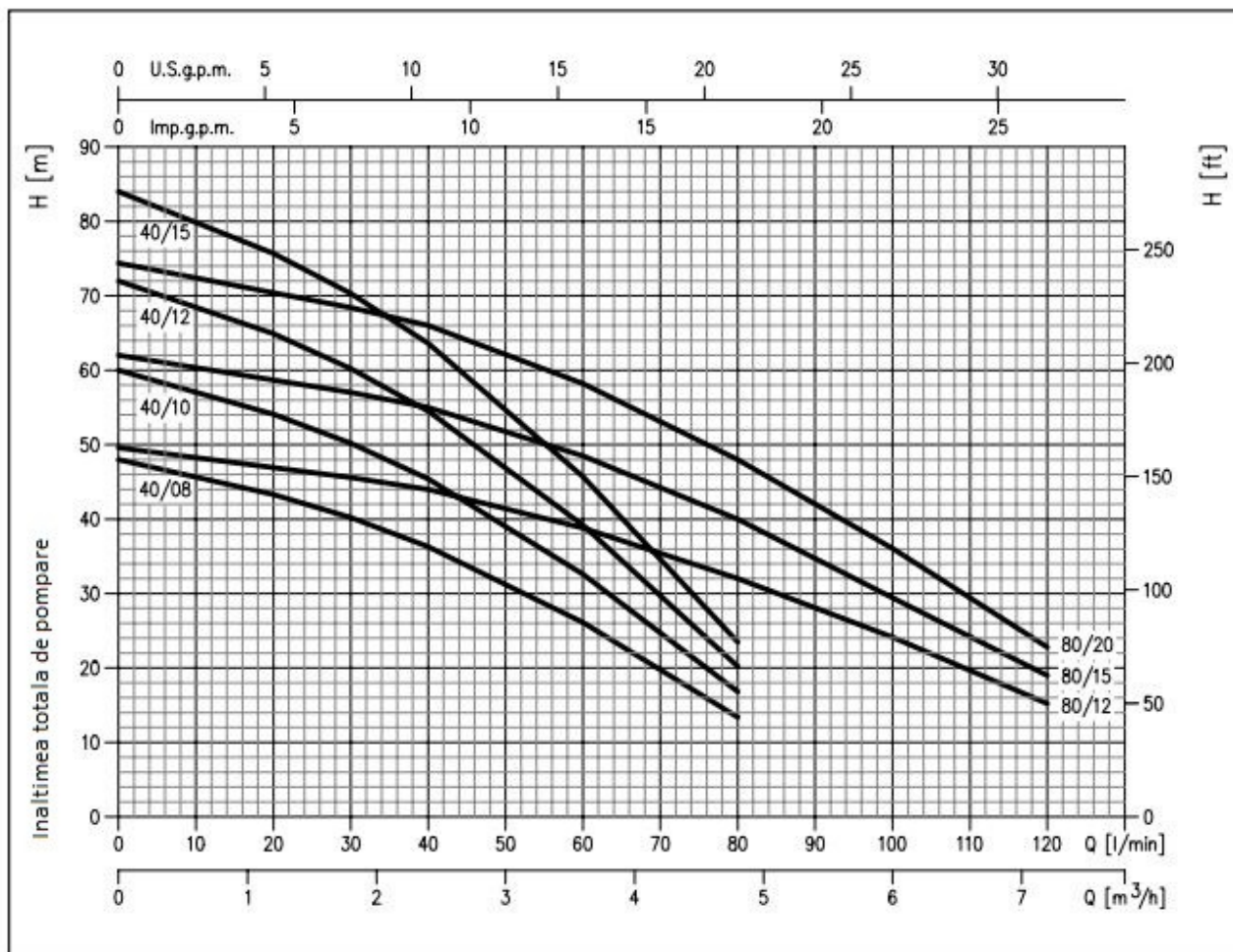
**Accesorii (la cerere):**

- tablouri electrice;
- rezervoare;
- plutitori;
- comutator de presiune;
- regulator de presiunie – Presscomfort;
- sistem de control turatiei – E-poer;
- convertizor de frecventa - E-drive.

## COD DE IDENTIFICARE

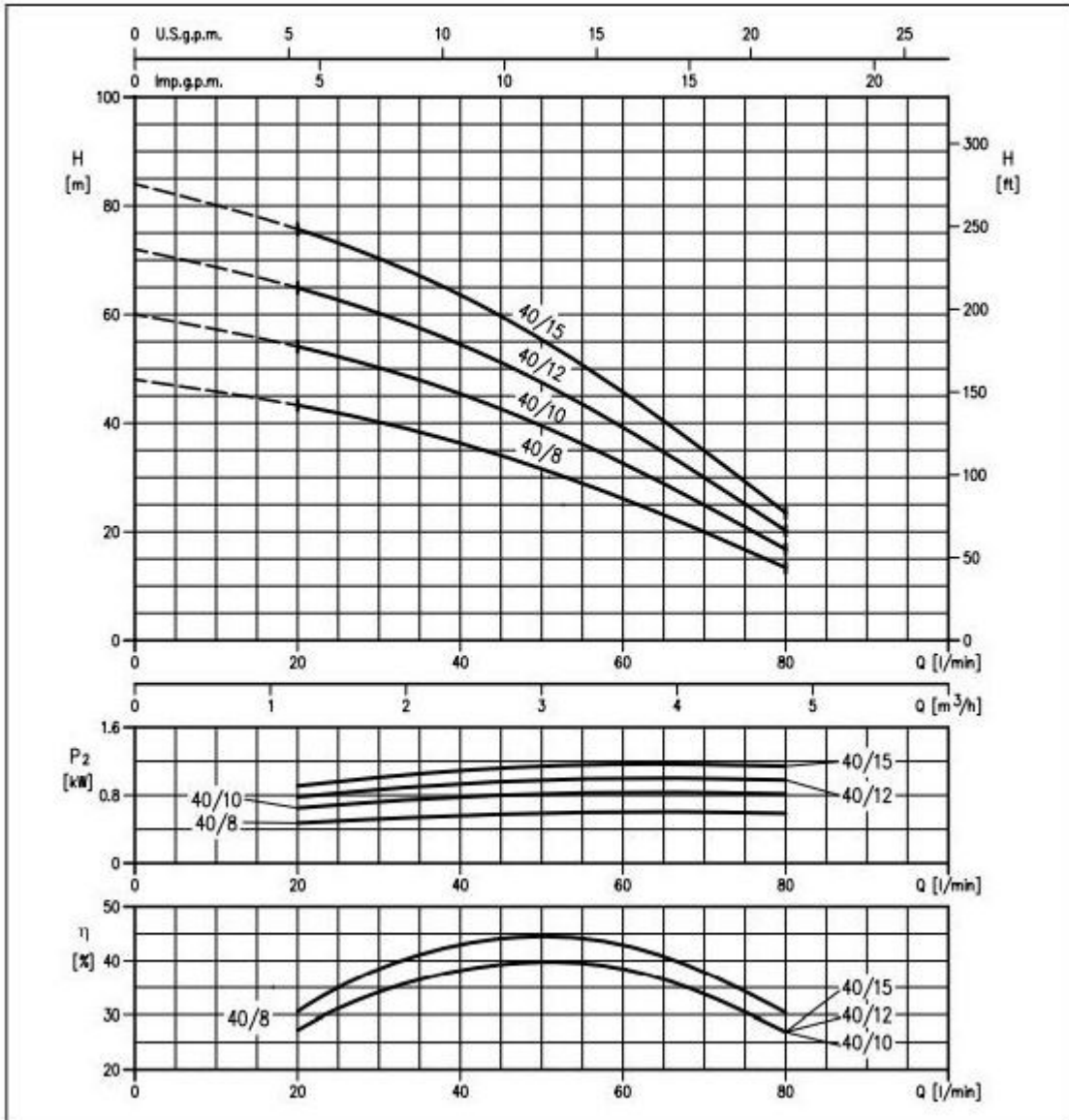


**CURBE DE PERFORMANTA** (in concordanta cu ISO 9906 Anexa A)



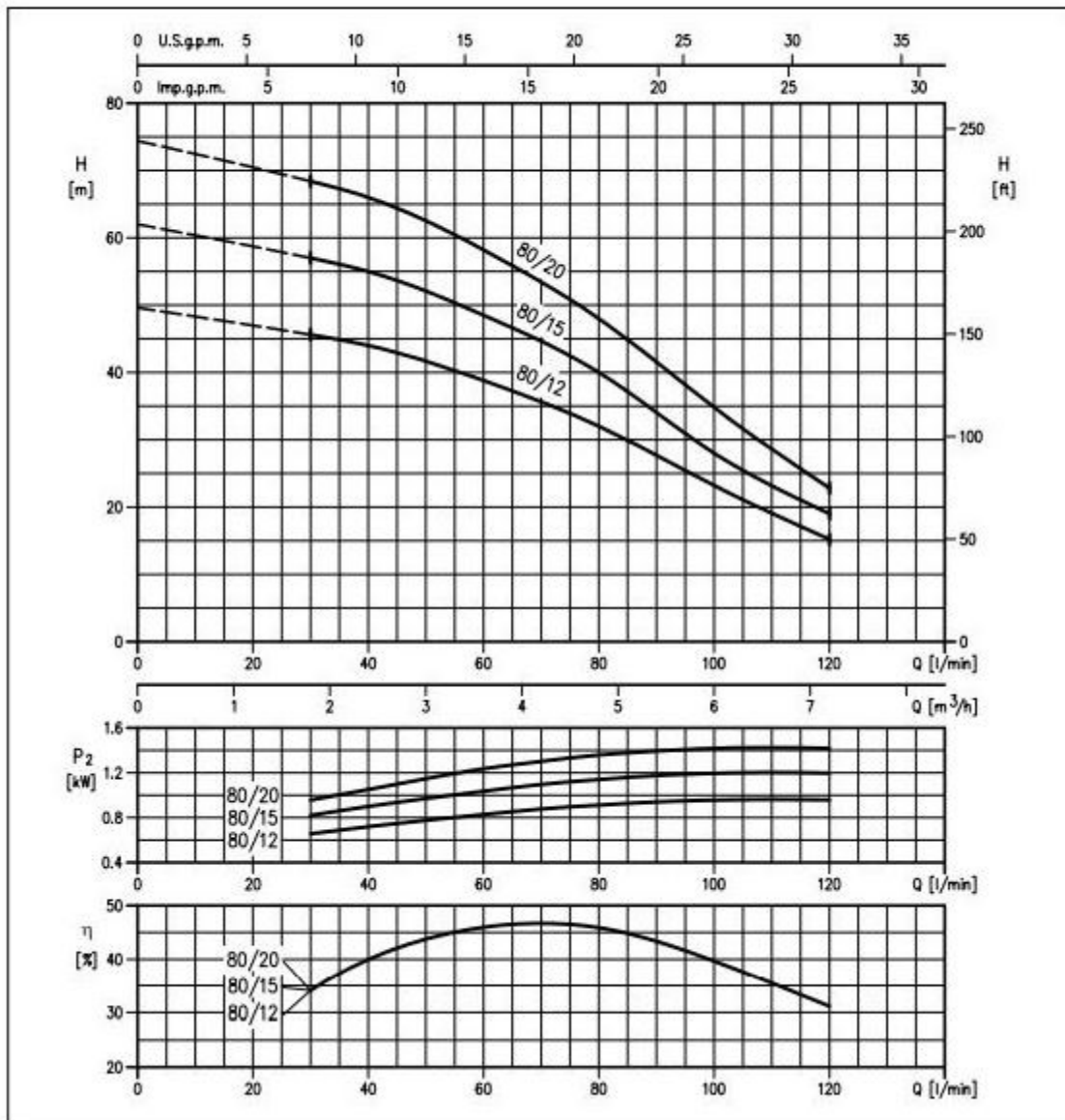
# CURBE DE PERFORMANTA MULTIGO 40

(in concordanta cu ISO 9906 Anexa A)



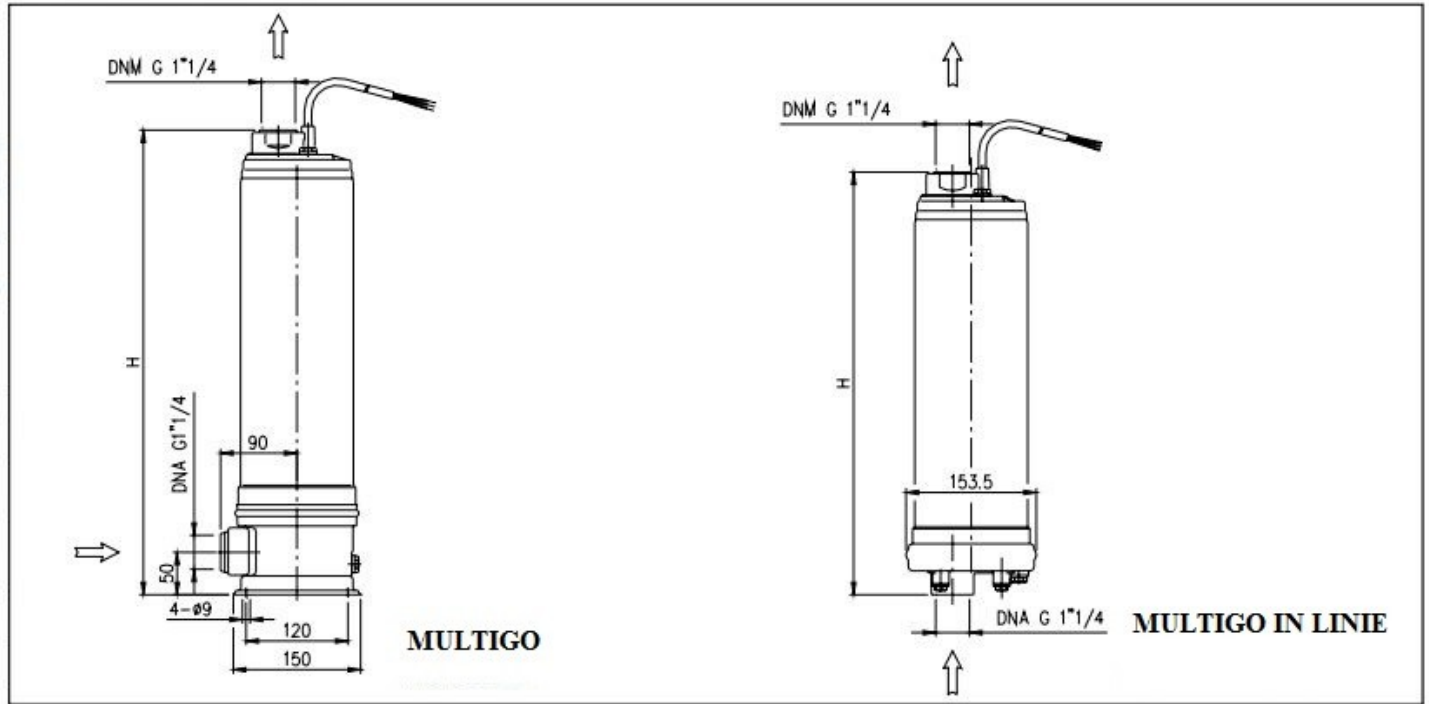
## CURBE DE PERFORMANTA MULTIGO 80

(in concordanta cu ISO 9906 Anexa A)



MULTIGO	MODEL MULTIGO IN LINIE	P <sub>2</sub>		l/min m <sup>3</sup> /h	Q= Debit de pompare					
		[HP]	[kW]		20 1.2	30 1.8	40 2.4	60 3.6	80 4.8	100 6
MULTIGO M40/08	MULTIGO 40/08	0.8	0.6	43.3	40.2	36.3	26.1	13.4	-	-
MULTIGO M40/10	MULTIGO 40/10	1	0.75	54.1	50.2	45.4	32.6	16.8	-	-
MULTIGO M40/12	MULTIGO 40/12	1.2	0.9	64.9	60.2	54.5	39.2	20.2	-	-
MULTIGO M40/15	MULTIGO 40/15	1.5	1.1	75.7	70.3	63.6	45.7	23.5	-	-
MULTIGO M80/12	MULTIGO 80/12	1.2	0.9	-	45.6	44.0	38.8	32.0	23.2	15.2
MULTIGO M80/15	MULTIGO 80/15	1.5	1.1	-	57.0	55.0	48.5	40.0	28.0	19.0
MULTIGO M80/20	-	2	1.5	-	68.4	66.0	58.2	48.0	34.8	22.8

## DIMENSIUNI



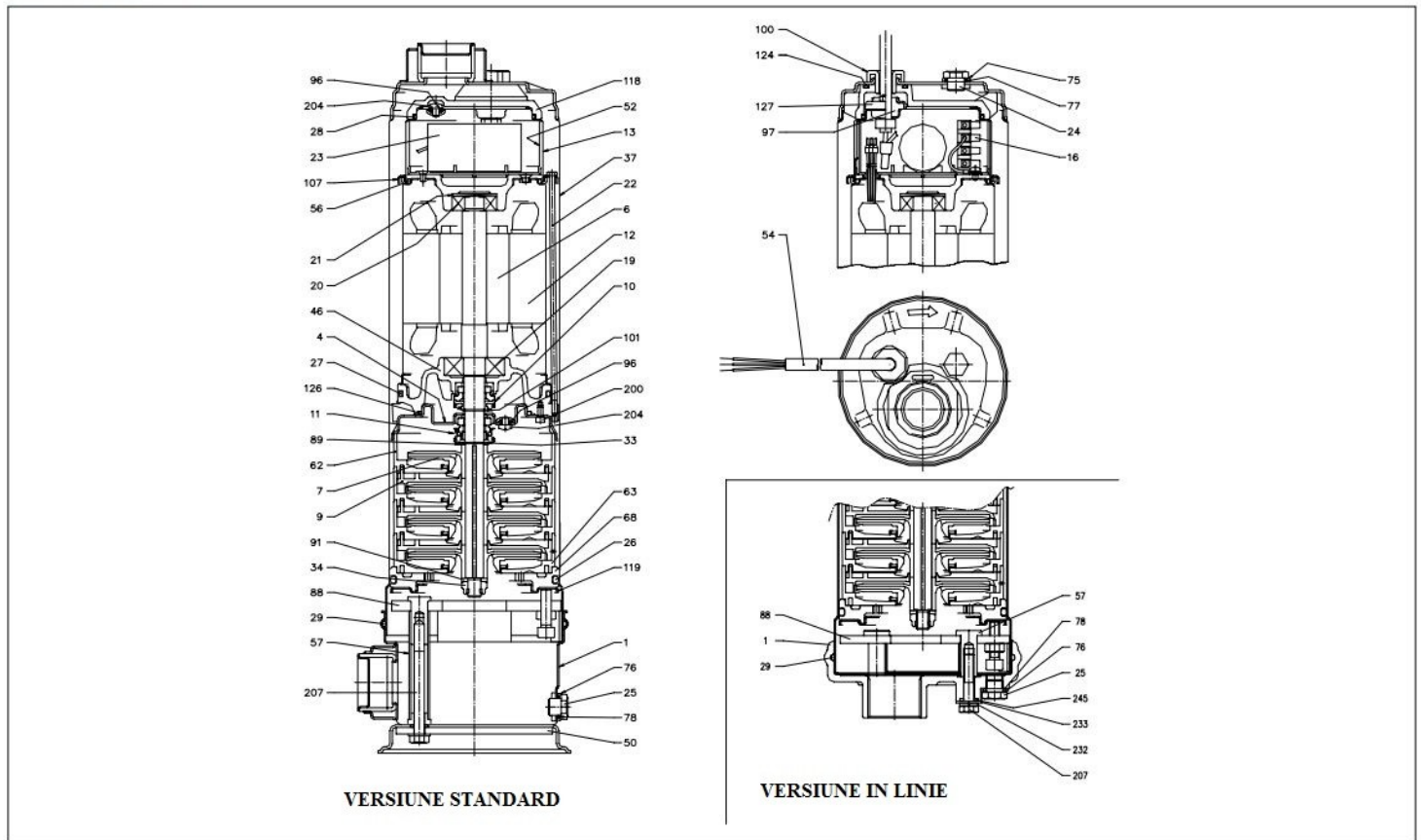
## TABEL DIMENSIUNI

Model	H [mm]		Greutate [kg]	
	Versiunea standard	Versiunea In-Linie	[2]	[1]
MULTIGO 40/8	547	501	15.3	16.0
MULTIGO 40/10	573	527	16.5	17.0
MULTIGO 40/12	624	578	17.7	18.0
MULTIGO 40/15	650	604	18.8	18.7
MULTIGO 80/12	573	527	17.0	17.4
MULTIGO 80/15	598	552	18.2	18.2
MULTIGO 80/20	624	-	-	19.2

[1]= Doar trifazat

[2]= Doar monofazat

## VEDERE SECTIUNE



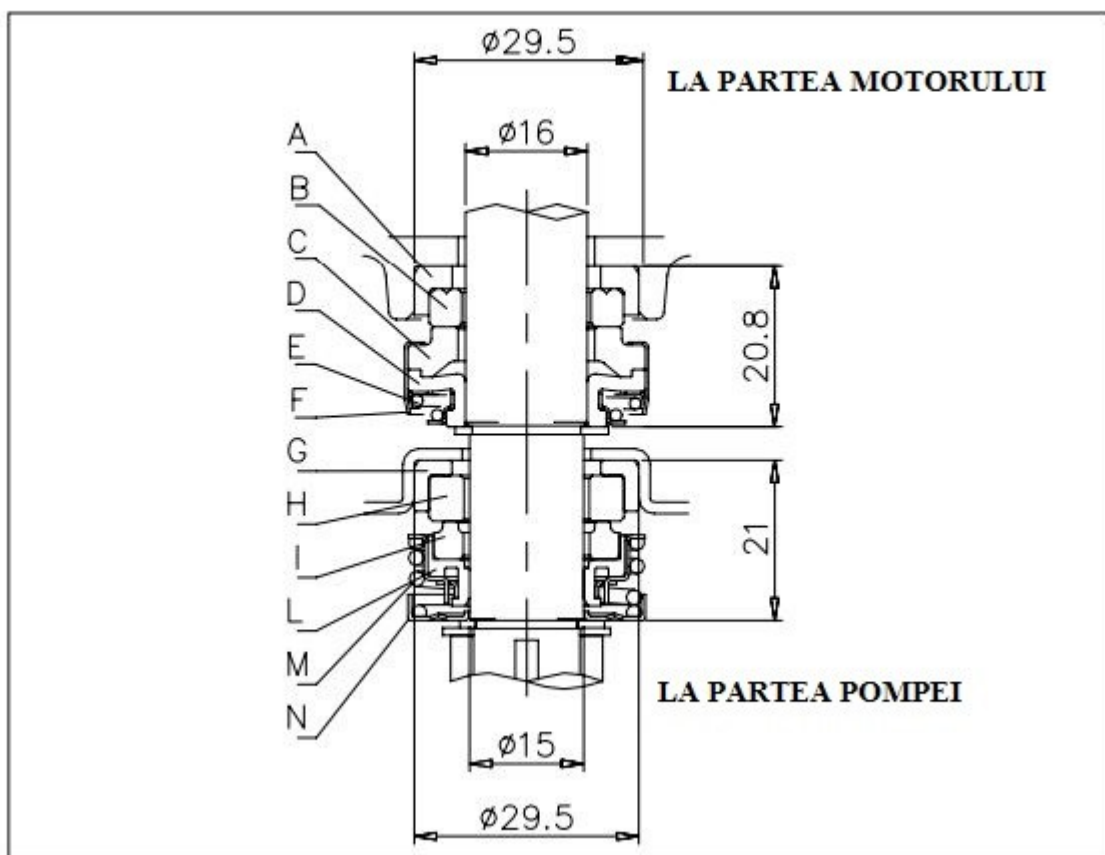
Ref.	Nume	Material
1	Corpul pompei	EN 1.4301 (AISI 304)
4	Disc de etansare al carcasei	EN 1.4301 (AISI 304)
6	Ax	EN 1.4057 (AISI 431)
7	Rotor	PPE+PS ranforsat cu fibra de sticla
9	Difuzor	PPE+PS ranforsat cu fibra de sticla
10	Etansare mecanica la partea motorului	Carbon/ Ceramica/ NBR
11	Etansare mecanica la partea pompei	Carbon/ Ceramica/ NBR
12	Carcasa motor cu stator	-
13	Invelis motor	EN 1.4301 (AISI 304)
16	Cutie de borne	-
19	Rulmen (la partea pompei)	-
20	Rulment (la partea motorului)	-
21	Inel de ajustare	Otel C70
22	Bulon de ancorare	EN 1.4305 (AISI 303)



23	Condensator (doar pentru monofazate)	-
24	Capac de umplere	EN 1.4305 (AISI 303)
25	Buson de golire	EN 1.4305 (AISI 303)
26	O-Ring	NBR
27	O-Ring	NBR
28	O-Ring	NBR
29	O-Ring	NBR
33	Inel Seeger	EN 1.4301 (AISI 304)
34	Piulita rotor	EN 1.4301 (AISI 304)
37	Carcasa	EN 1.4301 (AISI 304)
46	Suport rulment	Alama
50	Suport corpul pompei	EN 1.4301 (AISI 304)
52	Cutie suport condensator	PA66 ranforsat cu fibra de sticla
54	Cablu de alimentare	-
56	O-Ring	NBR
57	Despartitor filtru	EN 1.4305 (AISI 303)
62	Cutie etaj	PPE+PS ranforsat cu fibra de sticla
63	Cutie etaj cu gaura	PPE+PS ranforsat cu fibra de sticla
68	Dsepartitor inferior	PPE+PS ranforsat cu fibra de sticla
75	Saiba	EN 1.4301 (AISI 304)
76	Saiba	EN 1.4301 (AISI 304)
77	O-Ring	NBR
78	O-Ring	NBR
88	Inel de inchidere	EN 1.4301 (AISI 304)
89	Saiba	EN 1.4301 (AISI 304)
91	Saiba	EN 1.4301 (AISI 304)
96	O-ring	NBR
97	Garnitura de etansare a cablului	NBR
100	Surub de fixare	EN 1.4305 (AISI 303)
101	Inel Seeger	EN 1.4021 (AISI 420)
107	Inel de inchidere	EN 1.4301 (AISI 304)
118	Desperitor superior cu gaura	Alama
119	Flansa pentru despartitor	EN 1.4301 (AISI 304)
124	O-Ring	NBR
126	O-Ring	NBR

127	Conector garnitura de etansare a cablului (alimentare)	EN 1.4301 (AISI 304)
200	Surub	Otel inoxidabil A2 UNI 7323
204	Surub	Otel inoxidabil A2 UNI 7323
207	Surub	Otel inoxidabil A2 UNI 7323
232	Saiba	Otel inoxidabil A2 UNI 7323
233	Saiba	Otel inoxidabil A2 UNI 7323
245	O-Ring	NBR

### ETANSARE MECANICA



## TABEL MATERIALE

Ref.	Nume	Material
A	Garnitura fixa	NBR
B	Inel de etansare fix	Ceramica
C	Inel de etansare rotativ	Carbon
D	Garnitura rotativa	NBR
E	Arc	AISI 304
F	Structura/ Cadru	AISI 304
G	Garnitura fixa	NBR
H	Inel de etansare fix	Ceramica
I	Inel de etansare rotativ	Carbon
L	Garnitura rotativa	NBR
M	Arc	AISI 304
N	Structura/ Cadru	AISI 304

## TABEL DATE ELECTRICE

Model		P <sub>2</sub>		Condensator Monofazat		P <sub>1</sub>		Curent absorbit [A]		
Monofazat 230V	Trifazat 230V-400V	[HP]	[kW]	μF	V <sub>c</sub>	Monofazat [kW]	Trifazat [kW]	Monofazat 230V	Trifazat 230V	Trifazat 400V
MULTIGO M40/08	MULTIGO 40/08	0.8	0.6	16	450	1	0.95	4.3		1.9
MULTIGO M40/10	MULTIGO 40/10	1	0.75	20	450	1.25	1.18	5.7		2.2
MULTIGO M40/12	MULTIGO 40/12	1.2	0.9	20	450	1.42	1.33	6.8		2.4
MULTIGO M40/15	MULTIGO 40/15	1.5	1.1	31.5	450	1.6	1.55	7.3	-	3.0
MULTIGO M80/12	MULTIGO 80/12	1.2	0.9	20	450	1.33	1.22	6.4		2.3
MULTIGO M80/15	MULTIGO 80/15	1.5	1.1	31.5	450	1.62	1.52	7.5		3.1
-	MULTIGO M80/20	2	1.5	-	-	-	1.9	-		3.5

## TABEL DATE ZGOMOT

Model		P <sub>2</sub>		L <sub>PA</sub> - dB(A)*
Monofazat 230V	Trifazat 230V - 400V	[HP]	[kW]	
MULTIGO M40/08	MULTIGO 40/08	0.8	0.6	58
MULTIGO M40/10	MULTIGO 40/10	1	0.75	
MULTIGO M40/12	MULTIGO 40/12	1.2	0.9	
MULTIGO M40/15	MULTIGO 40/15	1.5	1.1	
MULTIGO M80/12	MULTIGO 80/12	1.2	0.9	59
MULTIGO M80/15	MULTIGO 80/15	1.5	1.1	
-	MULTIGO M80/20	2	1.5	

\*Nivelul mediu de zgomot masurat la 1 m de pompa  
Toleranta: ± 2.5 dB

