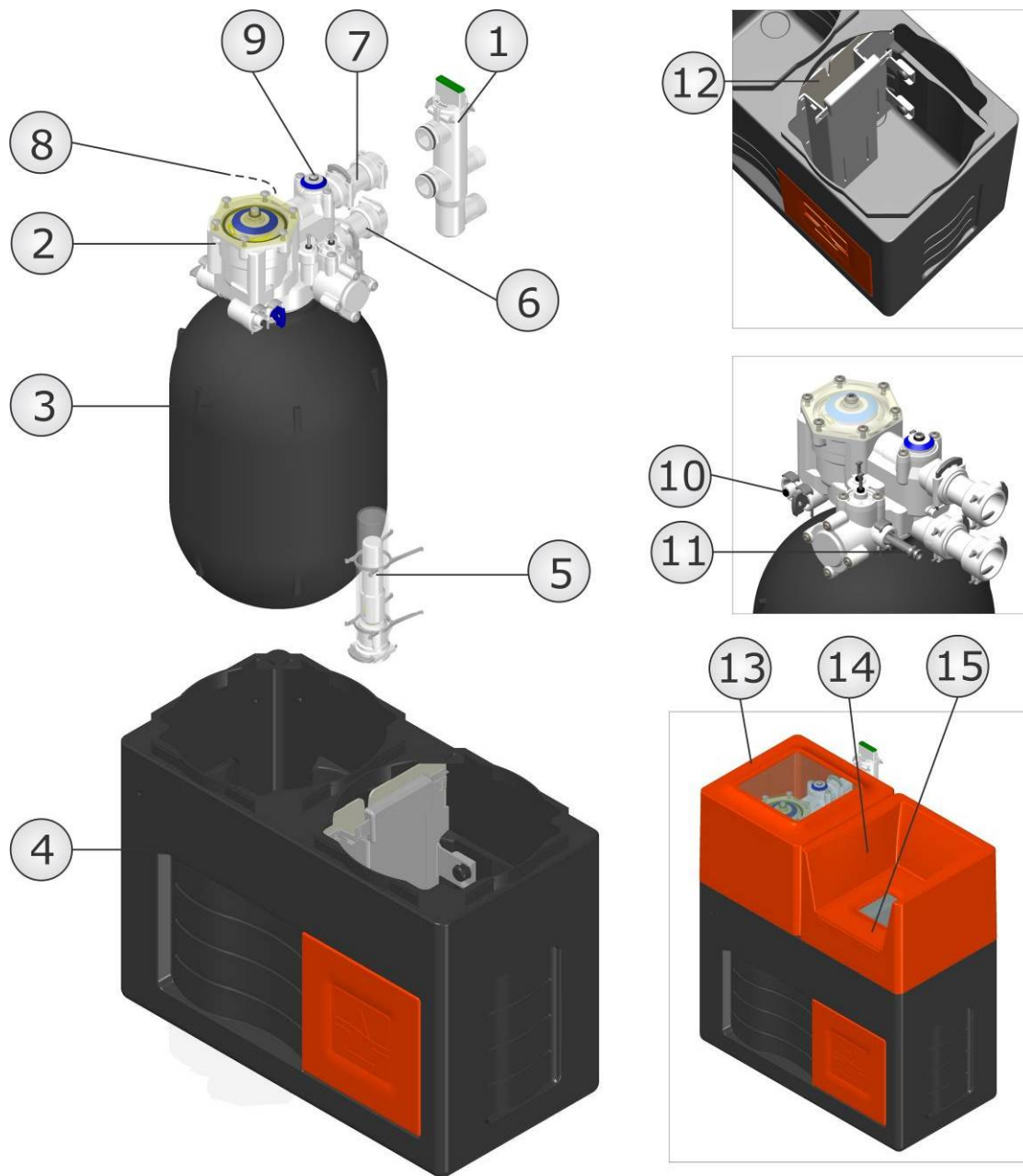


GHID DE INSTALARE

DELTA ARENAL



1. Parti componente:



| | | | |
|-----------|----------------------------|------------|----------------------------------|
| 1. | BY-PASS | 9. | VANA DURITATE |
| 2. | CARCASA VANA | 10. | CATRE VANA SARAMURA |
| 3. | REZERVOR RASINA | 11. | CATRE SCURGERE |
| 4. | CONTAINER DISPOZITIV, SARE | 12. | LOCATIE PENTRU SUPAPA SARAMAURA |
| 5. | VANA SARAMURA (flotor) | 13. | CAPACUL VANEI PRINCIPALE |
| 6. | ADMISIE APA | 14. | CAPACUL COMPARTIMENTULUI CU SARE |
| 7. | EVACUARE APA | 15. | TRAPA COMPARTIMENTULUI CU SARE |
| 8. | VANA AMESTEC | | |

2. Masuri de precautie:

- Asigurati-va ca aveti in dotare si la indemana toate uneltele necesare inainte de a incepe instalarea.
- Respectati normele in vigoare.
- **Cititi acest manual cu atentie.** Daca aveti intrebari sau observatii, va rugam sa contactati furnizorul Edwards.
- Verificati presiunea de intrare: minim 1 bar (dinamic), maxim 8 bari (static) (15 PSI - 116 PSI). Daca este necesar, reduceti presiunea de intrare.
- Nu instalati Dedurizatorul in apropierea surselor de caldura (temperatura mediului trebuie sa fie sub 40°C).
- Protejati dedurizatorul si scurgerea (11) impotriva inghetului.
- Asigurati-va ca detineti cel mai recent manual de instalare. Verificati la furnizorul Edwards.

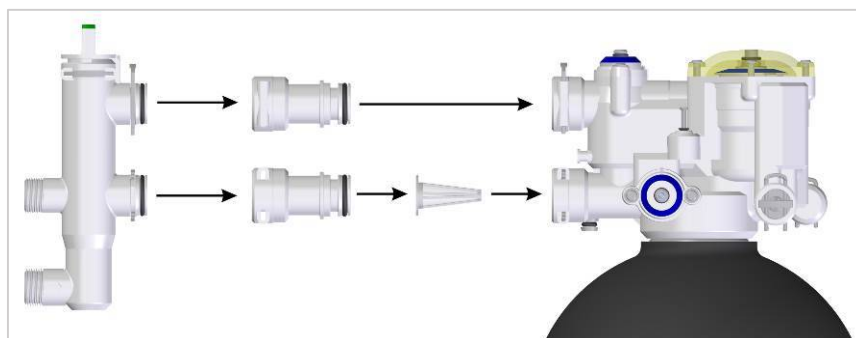
3. Instalare:

3.1 Inchideti vana principala si asigurati-va ca este eliberata presiunea din conducte. Acest lucru se face deschizand cel puțin un robinet.

3.2 Taiati alimentarea principala cu apa pentru a putea instala conexiunile directe la Dedurizatorul Delta sau pentru a instala By-pass-ul Delta (recomandat).

3.2.1

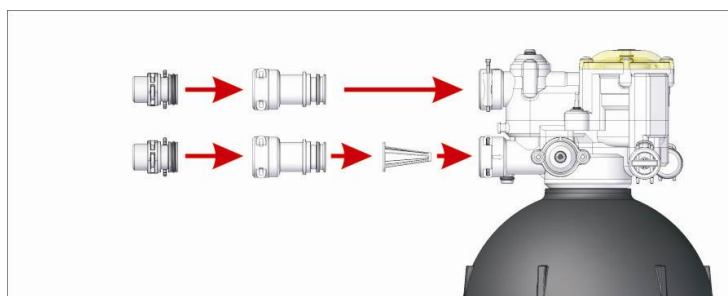
Urmati sagetile atat la By-pass cat si la dedurizator pentru admisia si evacuarea apei. Piese de legatura trebuie sa fie montate intre By-pass-ul Delta si conexiuni. Asamblati-le daca e cazul.



Cu By-pass Delta (conexiune 3/4")

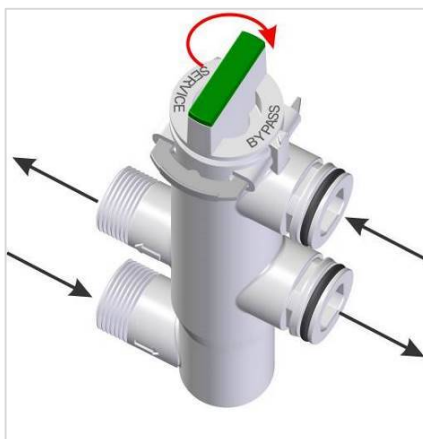
Aveti grija sa nu cada filtrul de la admisie.

Filtrul este instalat la admisie, intre carcasa vanei si partile de legatura. Verificati! (vezi schema)



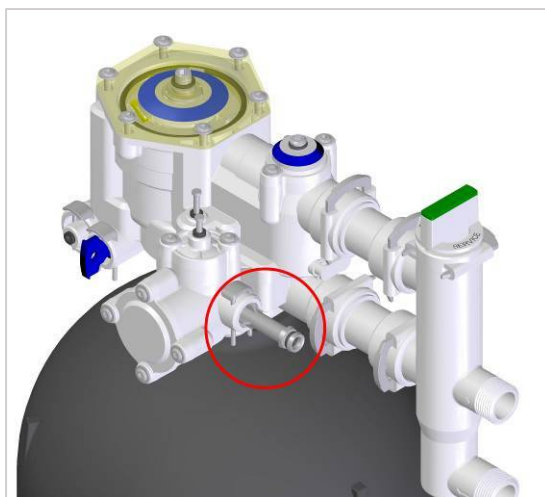
Cu conexiune directa (1/2", 3/4", 1")

Atentie: inainte de a instala dedurizatorul, By-pass-ul se trece in mod "by-pass", si **nu** "service".

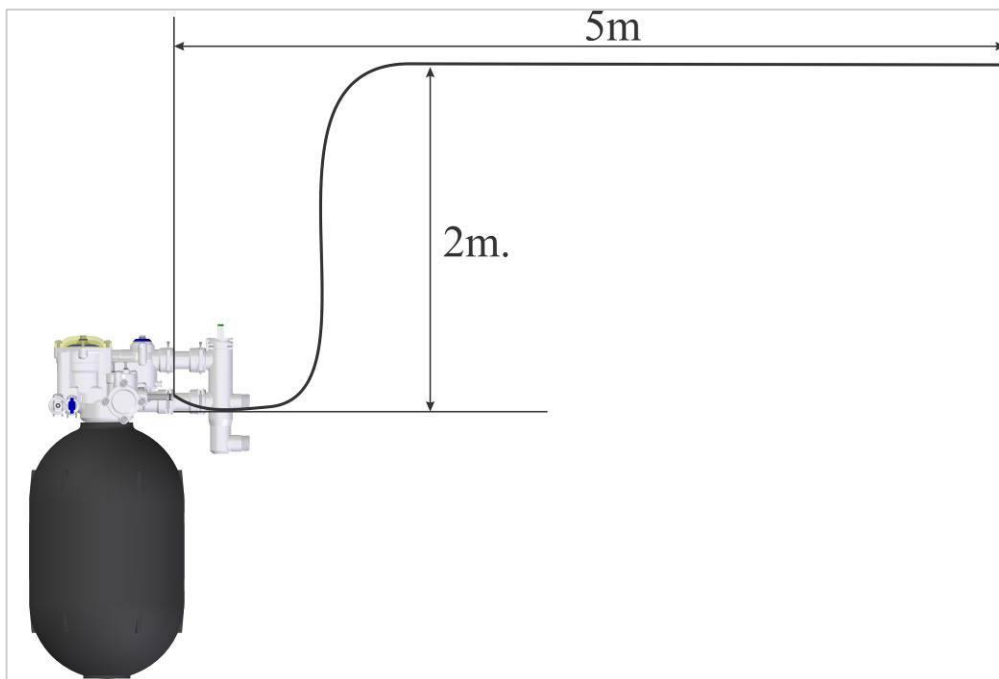


3.2.2

Conectati racordul de evacuare cu cot sau drept (#11) la scurgerea (**prin curgere libera**) cu ajutorul unei conducte de scurgere flexibila de 13 mm de la furnizorul local. Pentru a va asigura ca aceasta va functiona perfect in viitor, conducta de scurgere trebuie sa fie ranforsata elicoidal pentru a evita eventualele blocaje si/sau indoituri. Protejati conducta de scurgere impotriva inghetului sau a caldurii excesive (temperatura min. 5°C, max. 40°C).



Daca se va utiliza un tub de evacuare diferit, garantia va expira.



Inaltimea si distanta maxima furtun flexibil scurgere

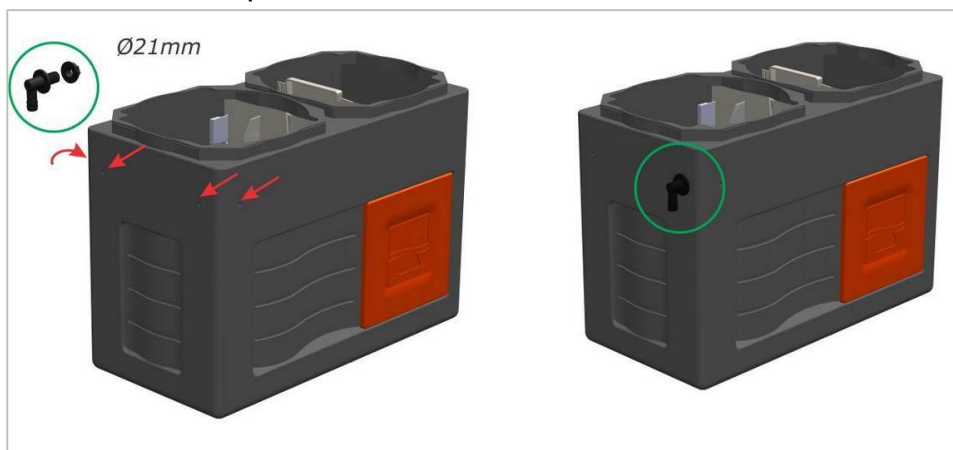
ATENTIE: instalarea cu furtun flexibil de scurgere la conductele fixe se face conform normelor in vigoare.

3.2.3

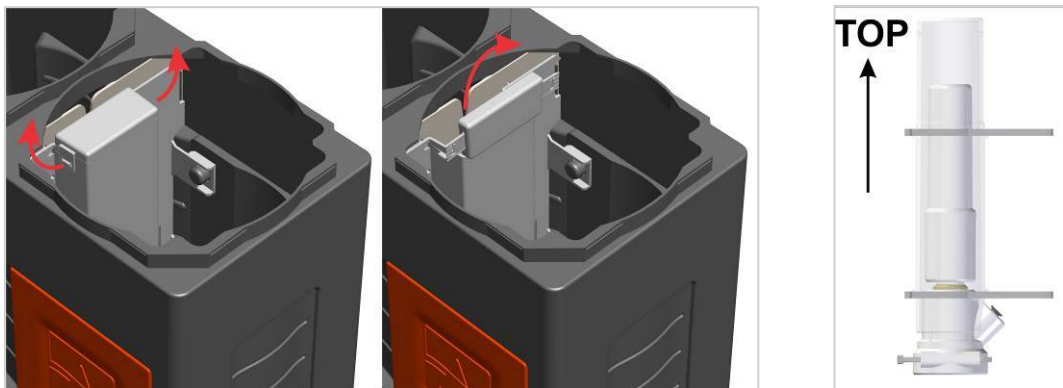
Asigurati-va ca instalati cotul de preaplin. (il veti gasi in containerul de sare).

Prima data faceti o gaura cu diametrul de $\varnothing 21\text{mm}$ in container. Pentru amplasarea preaplinului, exista 4 locatii (vedeti poza). Alegeti cea mai buna locatie pentru preaplin. Cand acest orificiu este facut, montati robinetul de preaplin si fixati-l cu piulita furnizata.

Asigurati-va ca inlaturati toate bucatile de plastic care ar putea sa cada in container prin obtinerea orificiului.



Verificati pozitionarea vanei de saramura. Deschideti capacul de mic de pe peretele despartitor, dupa cum se poate vedea si in pozele de mai jos. Vana de saramura trebuie sa fie plasata cu partea dreapta in sus (vedeti poza), asigurati-va ca vana de saramura atinge fundul containerului de sare. Nu strangeti excesiv tubul; evitati indoirea acestuia.

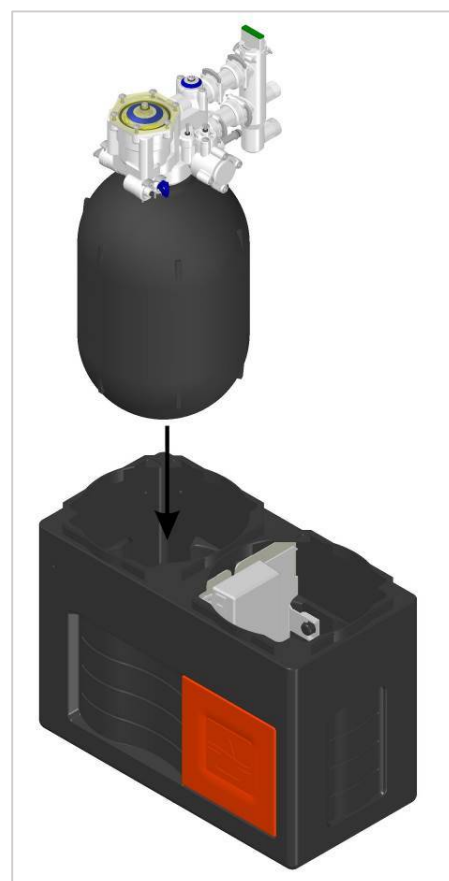
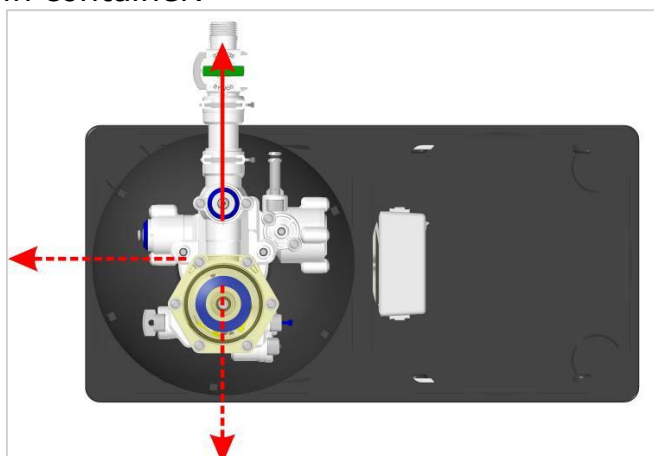


Deconectati tubul daca este necesar si reconectati-l corespunzator. Inchideti capacul dupa ce ati verificat pozitionarea vanei de saramura.



3.2.4

Dispozitivul poate fi instalat in container in trei moduri diferite: in spate, in stanga sau in dreapta. Urmatoarele figuri o demonstreaza. Alegeti orientarea cea mai potrivita pentru instalare. Puteti schimba orientarea unitatii fara a o scoate din container.



3.2.5

Conectati vana de saramura (#5) la dedurizator cu ajutorul unui tub flexibil cu \varnothing 4 mm. Introduceti tubul cat de adanc posibil (pana la refuz) in cuplajele instantanee. Asigurati-va ca nu strangeti excesiv tubul; evitati indoirile.

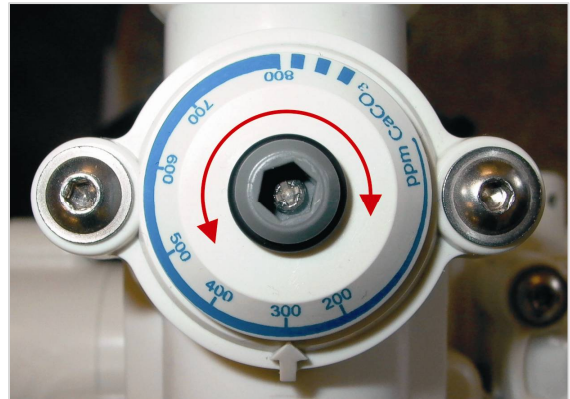


4. Setari:

4.1 Regulator de duritate:

= componenta numarul 9 din desenul de la pagina 1

Masurati duritatea apei care intra in sistem cu ajutorul unui test kit pentru duritate (nu este furnizat de catre furnizor). Delta utilizeaza setari ppm de CaCO_3 . ($10 \text{ ppm CaCO}_3 = 1^\circ\text{fh}$) ($1^\circ\text{dh} = 1,78^\circ\text{fh}$)
Ajustati regulatorul de duritate la valoarea masurata. Aceasta necesita o cheie hexagonala numarul 5.



4.2 Regulator de amestec:

= componenta numarul 8 din desenul de la pagina 1

Cu ajutorul regulatorului de amestec se determina duritatea apei la evacuare. In functie de duritatea dorita pentru apa

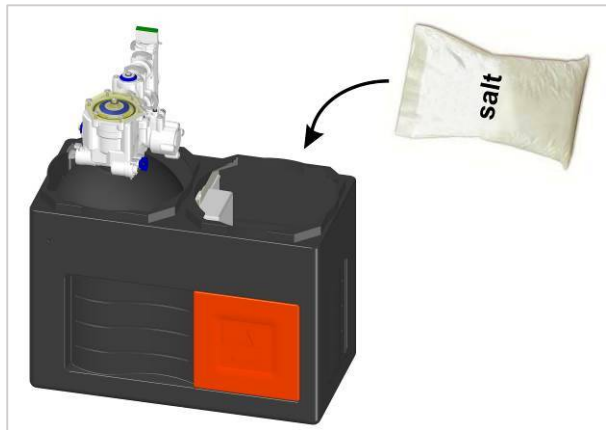


reziduala, setati duritatea apei la evacuare cu o cheie hexagonala numarul 5. Aceasta setare este proportionala, de ex. 1/10 – 1/5 – 1/... din duritatea totala a apei la admisie.

5. Pornire:

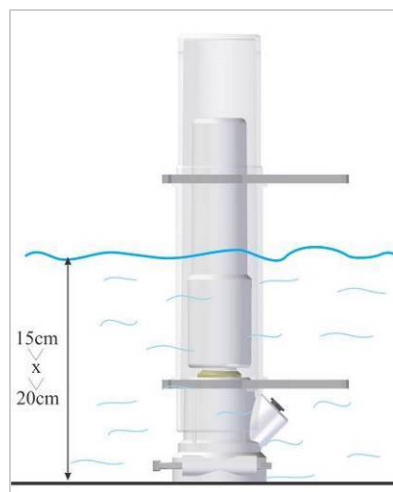
5.1 By-pass-ul trebuie setat in mod "by-pass", apoi se deschide vana principala si se spala timp de cateva minute pentru a impiedica sa intre impuritati in dedurizator. Daca nu este instalat un By-pass, se deschide usor vana principala dupa cum este aratat in **5.4**.

5.2 Umpleti containerul cu sare in spatiul special prevazut. **Utilizati numai tablete de sare care sunt speciale pentru dedurizoare.**

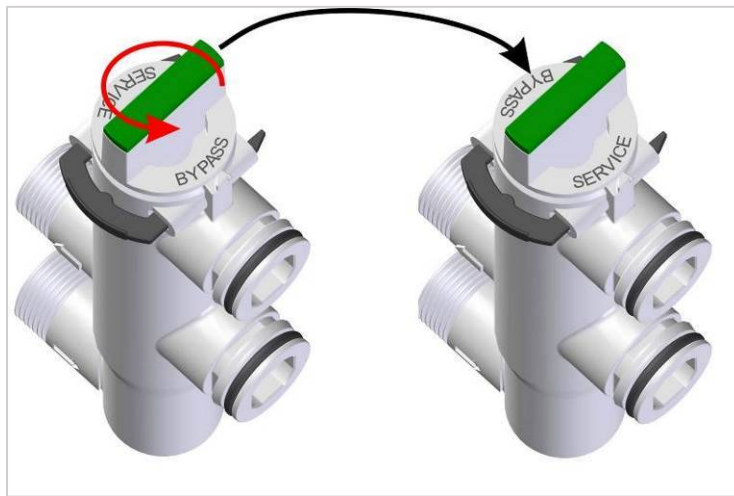


5.3 Adaugati apa in containerul cu sare pana cand nivelul apei este intre 15 cm (6") si 20 cm (8") inaltime. (flotorul de la vana de saramura trebuie sa pluteasca).

Asigurati-va ca nivelul de sare este intotdeauna mai inalt decat nivelul apei. (cand dedurizatorul este complet operational)



- 5.4 Se comuta usor by-pass-ul in modul "service". Daca nu exista un by-pass, se deschide vana principala.

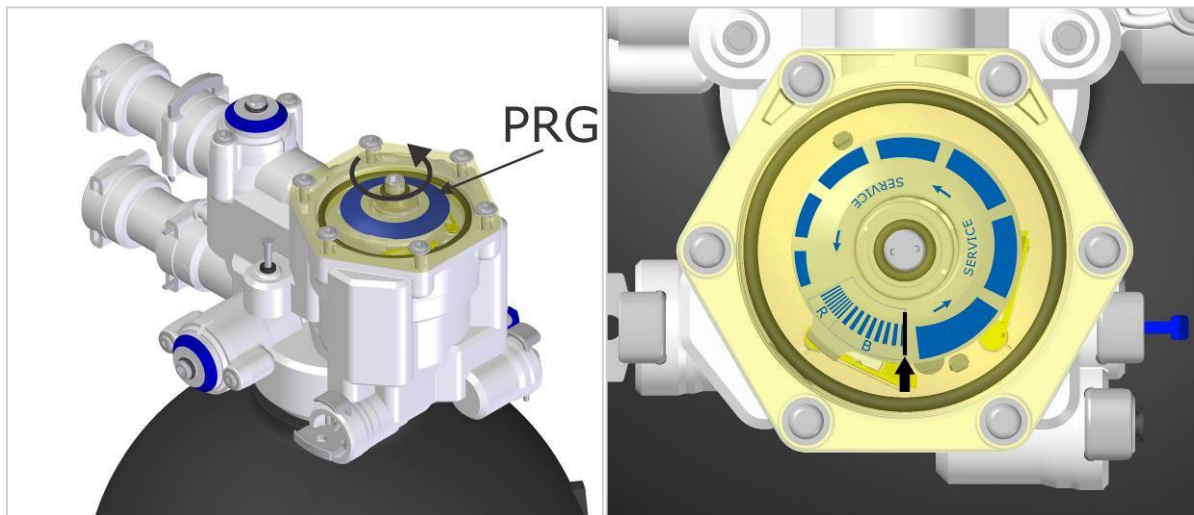


- 5.5 Se deschide un robinet de sub dedurizator astfel incat sa curga prin el un debit oarecare. Din robinet poate iesi si aer; acesta provine din dedurizator. Acest lucru se intampla o singura data; la pornire. Odata ce din robinet iese numai apa, fara aer, inchideti robinetul.

- 5.6 Faceti o regenerare manuala.

5.6.1

Utilizati o cheie hexagonala numarul 5 pentru a roti manual discul de programare (PRG)



Se roteste contorul PRG in sensul acelor de ceasornic pana ajunge in pozitia ridicat. Cand sageata si liniuta de pe capacul transparent sunt in dreptul literei "B" (saramura), va incepe regenerarea. Imediat, PRG va cadea putin (veti putea vedea si auzi asta). "R" - reumplere (reumplerea cu apa a containerului la sfarsitul regenerarii). Pentru a va asigura ca dedurizatorul este in faza de regenerare, trebuie sa existe un debit mic de apa catre scurgere, iar nivelul apei din container trebuie sa scada.

5.6.2

Este recomandat sa se efectueze o regenerare completa. Timpul estimat este de aprox. 24 minute. Cand regenerarea s-a oprit, nu mai exista debit de apa catre scurgere si containerul este umplut cu apa (intre 3500 ml si 4000 ml). Acest lucru indica clar ca ciclul de regenerare a luat sfarsit.

5.6.3

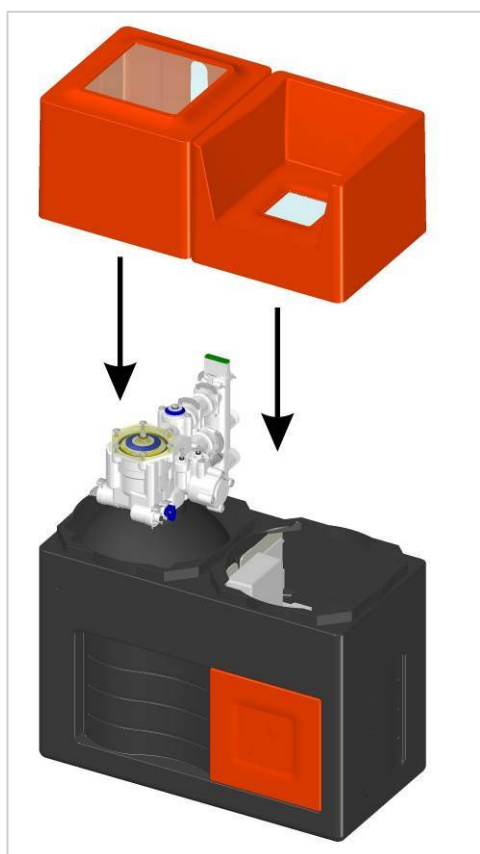
Deschideti un robinet de sub dedurizator timp de cateva minute pentru ca apa reziduala sa iasa din sistemul de tevi.

5.6.4

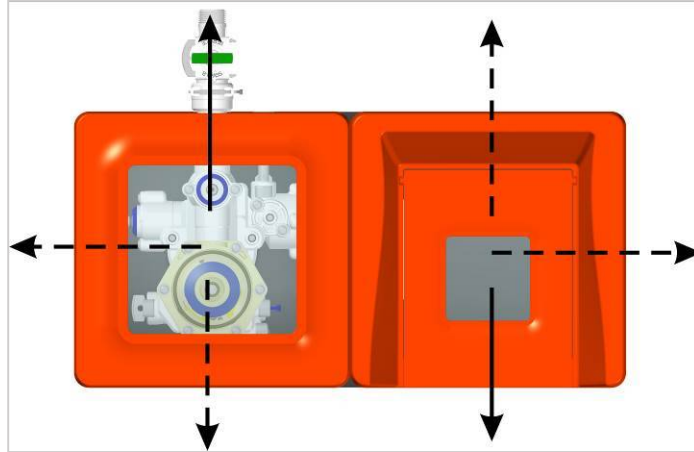
Verificati duritatea apei la iesire cu ajutorul unui "test kit pentru duritate" (nu este furnizat de catre furnizor). Ajustati amestecul daca este necesar.

5.7 Puneti cele doua capace pe container.

Fiecare capac are 3 orientari posibile. Deci, in total, sunt noua combinatii diferite.



Orientarea capacului vanei depinde de orientarea dedurizatorului. Pentru capacul compartimentului de sare, aveti 3 optiuni. Alegeti pozitia pe care o considerati potrivita pentru instalare. Pentru reumplerea ulterioara a compartimentului de sare, exista o trapa deasupra compartimentului de sare.



Nu uitati sa conectati preaplinul la scurgere.

Se recomanda ca instalarea dedurizatorului sa se faca de catre personal calificat. Desi Dedurizatorul DELTA este probabil cel mai simplu si cel mai sigur dedurizator de pe piata, este imperativ sa se ia toate masurile de siguranta necesare si **sa se respecte normele in vigoare**. Acest ghid de instalare ajuta instalatorul, tinand cont ca acesta are cunostintele necesare despre dedurizatoare si instalatii sanitare casnice.

Buna functionare a dedurizatorului este data de buna lui instalare.

Un control anual al Dedurizatorului garanteaza functionarea optima a acestuia si durata lunga de viata.

***Echipa EDWARDS INTERNATIONAL GROUP se mandreste cu comercializarea a ceea ce ne place sa credem ca este cel mai performant dedurizator de pe piata.
Mai mult decat atat, suntem mandri sa va avem drept clienti. Vom face tot ce ne sta in putinta pentru a va castiga increderea.***

**EDWARDS INTERNATIONAL GROUP ROMANIA
49 Episcop Radu St., sector 2, 020752, Bucharest,
Romania**

Tel: +40 (0) 315 405 000

+40 (0) 318 052 468

Fax: +40 (0) 315 405 001

+40 (0) 318 052 467

office@edwards.ro

service@edwards.ro

www.edwards.ro