

## WINNER 4N - POMPE SUBMERSIBILE CENTRIFUGE 4" DIN AISI 304



Pompe submersibile centrifuge 4" din AISI 304 cu rotor flotor si inel de uzura frontal.

### APLICATII

- Deplasarea apei curate in puturi;
- Cresterea presiunii apei curate din activitati de agricultura, domestice sau industriale;
- Irigatii;
- In general, pentru deplasarea apei curate.

### CARACTERISTICI TEHNICE

- Inelul de uzura frontal si rotoarele flotor asigura rezistenta mare la abraziune;
- Usor de instalat;
- Instalare verticala sau orizontala.

### DATE TEHNICE POMPA

- Temperatura maxima a lichidului: 40 °C (depinde de temperatura maxima a motorului);
- Prezenta maxima a nisipului: 50 ppm;
- Prezenta maxima a clorului: 500 ppm;
- Conexiunea de refulare G1<sup>1</sup>/<sub>2</sub> pentru modelele 4N1 – 4N2 – 4N4;
- Conexiunea de refulare G2 pentru modelele 4N7 – 4N10 – 4N15;
- MEI > 0,4;

Pentru mai multe informatii, vezi Cartea Tehnica.

### DATE TEHNICE MOTOR

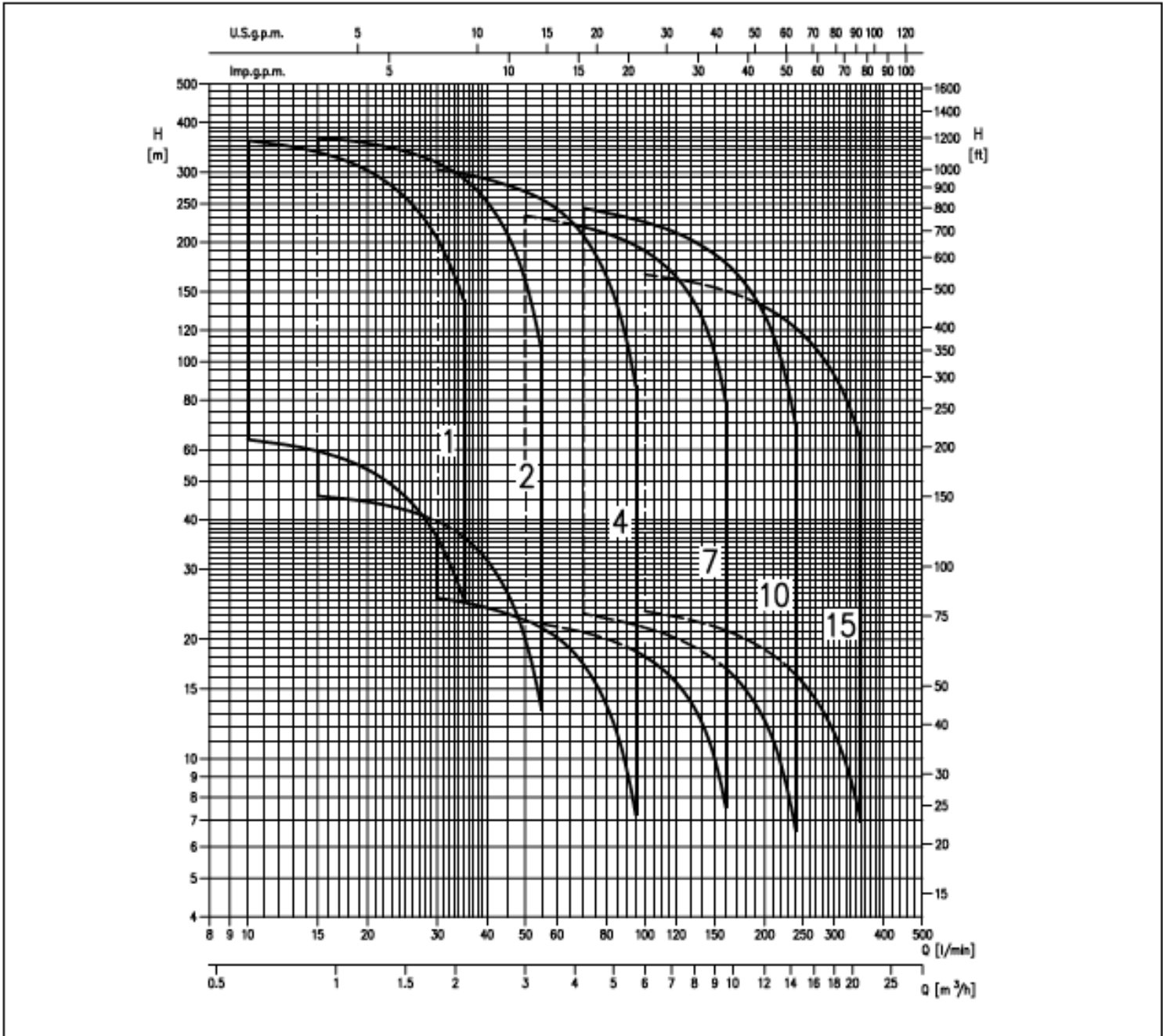
- Curent monofazat 230V (± 10%) 50 Hz (OYM);
- Curent trifazat 380-415V (± 10%) 50 Hz (OY);
- Curent monofazat 230V (-10%+6%) 50 Hz (WYM);
- Curent trifazat 380-415V (-10%+6%) 50 Hz (WY);
- Pentru dimensionarea cablurilor, vezi pagina 54 sau consultati Cartea Tehnica de pe [www.ebaraurope.com](http://www.ebaraurope.com).

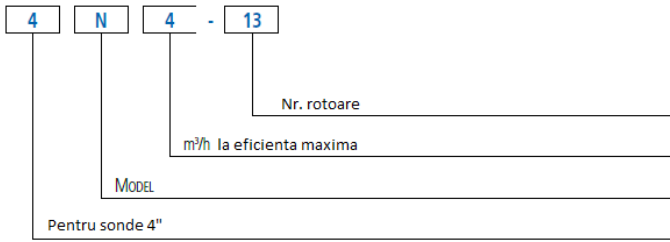
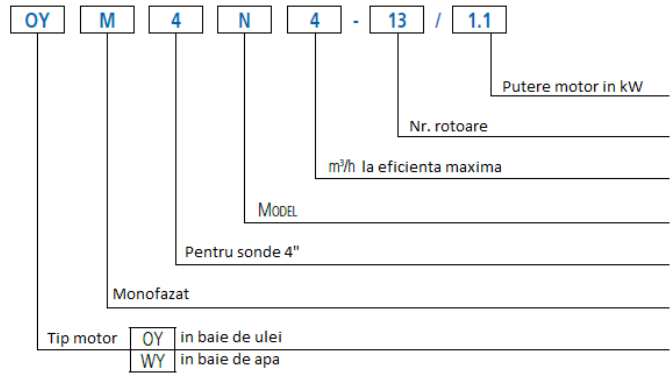
### MATERIALE

- Carcasa externa, ax si valva din AISI 304;
- Gura de refulare din EN 1.4308 (ASTM CF8);

- Rotor din Ixef® pentru modelele 4N1 – 4N2- 4N4 – 4N7; fibra de sticla polycarbonat armat pentru modelele 4N10, 4N15;
- Difuzor din PPE + PS armat cu fibra de sticla.

### GAMA DE PERFORMANTA (per ISO 9906 Anexa A)



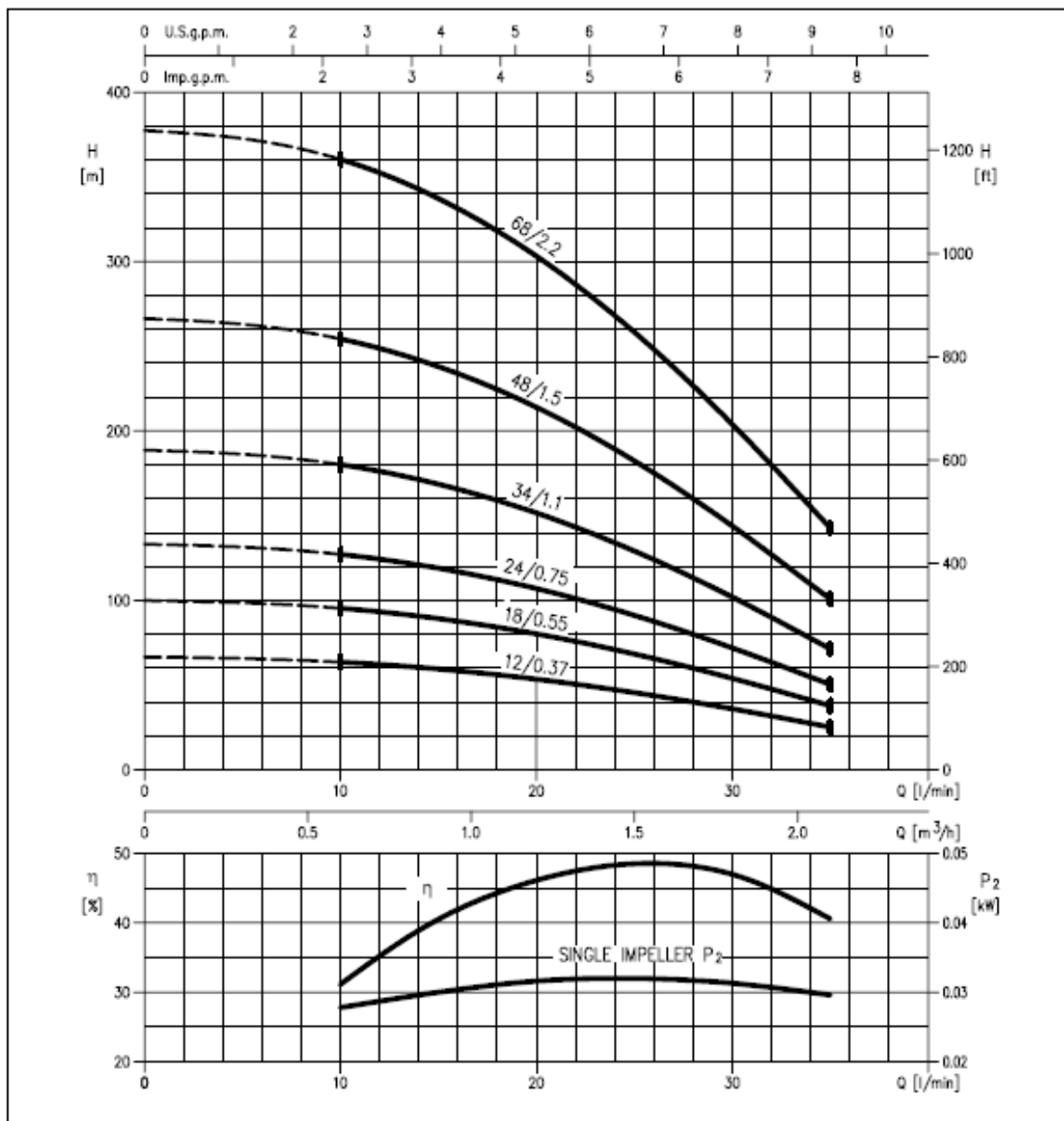
**COD DE IDENTIFICARE - Pompa fara motor**

**COD DE IDENTIFICARE - Pompa cu motor**

**TABELE DE PERFORMANTA**

Model	P <sub>i</sub>		Q= Debit											
	[HP]	[kW]	l/min m³/h	10 0.6	15 0.9	20 1.2	25 1.5	30 1.8	35 2.1	45 2.7	55 3.3	75 4.5	95 5.7	
			H= Inaltime [m]											
WINNER 4N1- 12	0.5	0.37	63.5	59.5	53.5	45.5	36.0	25.2	-	-	-	-	-	
WINNER 4N1- 18	0.7	0.55	95.5	89.5	80.5	68.5	54.0	37.8	-	-	-	-	-	
WINNER 4N1- 24	1	0.75	127.0	119.0	107.0	91.0	72.0	50.5	-	-	-	-	-	
WINNER 4N1- 34	1.5	1.1	180.0	169.0	152.0	129.0	102.0	71.5	-	-	-	-	-	
WINNER 4N1- 48	2	1.5	254.0	238.0	214.0	182.0	144.0	101.0	-	-	-	-	-	
WINNER 4N1- 68	3	2.2	360.0	337.0	303.0	258.0	204.0	142.0	-	-	-	-	-	
WINNER 4N2- 7	0.5	0.37	-	46.0	44.5	42.5	39.6	36.1	26.2	13.3	-	-	-	
WINNER 4N2- 10	0.7	0.55	-	65.5	63.5	60.5	56.5	51.5	37.5	19.0	-	-	-	
WINNER 4N2- 14	1	0.75	-	91.5	89.0	84.5	79.0	72.0	52.5	26.6	-	-	-	
WINNER 4N2- 20	1.5	1.1	-	131.0	127.0	121.0	113.0	103.0	75.0	38.0	-	-	-	
WINNER 4N2- 28	2	1.5	-	183.0	178.0	169.0	158.0	144.0	105.0	53.0	-	-	-	
WINNER 4N2- 40	3	2.2	-	262.0	254.0	242.0	226.0	206.0	150.0	76.0	-	-	-	
WINNER 4N2- 56	4	3	-	367.0	355.0	338.0	317.0	289.0	210.0	106.0	-	-	-	
WINNER 4N4- 4	0.5	0.37	-	-	-	-	25.4	24.8	23.2	21.4	15.5	7.2	-	
WINNER 4N4- 7	0.7	0.55	-	-	-	-	44.45	43.33	40.6	37.38	27.23	12.6	-	
WINNER 4N4- 9	1	0.75	-	-	-	-	57.0	55.5	52.0	48.0	35.0	16.2	-	
WINNER 4N4- 13	1.5	1.1	-	-	-	-	82.5	80.5	75.5	69.5	50.5	23.4	-	
WINNER 4N4- 18	2	1.5	-	-	-	-	114.0	111.0	104.0	96.0	70.0	32.4	-	
WINNER 4N4- 27	3	2.2	-	-	-	-	171.0	167.0	157.0	144.0	105.0	48.5	-	
WINNER 4N4- 36	4	3	-	-	-	-	229.0	223.0	209.0	192.0	140.0	65.0	-	
WINNER 4N4- 48	5.5	4	-	-	-	-	305.0	297.0	278.0	256.0	187.0	86.5	-	

Model	P <sub>i</sub>		Q= Debit											
	[HP]	[kW]	l/min m³/h	50 3	70 4.2	100 6	130 7.8	160 9.6	200 12	240 14.4	280 16.8	320 19.2	350 21	
			H= Inaltime [m]											
WINNER 4N7- 4	0.75	0.55	22.2	20.8	18.1	14.0	7.5	-	-	-	-	-	-	
WINNER 4N7- 6	1	0.75	33.3	31.2	27.1	21.0	11.3	-	-	-	-	-	-	
WINNER 4N7- 8	1.5	1.1	44.5	41.5	36.2	28.0	15.0	-	-	-	-	-	-	
WINNER 4N7- 12	2	1.5	66.5	62.5	54.5	42.0	22.6	-	-	-	-	-	-	
WINNER 4N7- 17	3	2.2	94.5	88.5	77.0	59.5	32.0	-	-	-	-	-	-	
WINNER 4N7- 23	4	3	128.0	120.0	104.0	80.5	43.5	-	-	-	-	-	-	
WINNER 4N7- 30	5.5	4	166.0	156.0	136.0	105.0	56.5	-	-	-	-	-	-	
WINNER 4N7- 42	7.5	5.5	233.0	219.0	190.0	147.0	79.0	-	-	-	-	-	-	
WINNER 4N10- 4	1	0.75	-	23.1	21.2	18.8	16.0	11.5	6.2	-	-	-	-	
WINNER 4N10- 6	1.5	1.1	-	34.6	31.8	28.2	24.0	17.3	9.4	-	-	-	-	
WINNER 4N10- 8	2	1.5	-	46.2	42.5	37.7	32.0	23.1	12.5	-	-	-	-	
WINNER 4N10- 13	3	2.2	-	75.0	69.0	61.0	52.0	37.5	20.3	-	-	-	-	
WINNER 4N10- 17	4	3	-	98.0	90.0	80.0	68.0	49.0	26.5	-	-	-	-	
WINNER 4N10- 23	5.5	4	-	133.0	122.0	108.0	92.0	66.5	35.8	-	-	-	-	
WINNER 4N10- 32	7.5	5.5	-	185.0	170.0	151.0	128.0	92.0	50.0	-	-	-	-	
WINNER 4N10- 44	10	7.5	-	254.0	233.0	207.0	176.0	127	68.5	-	-	-	-	
WINNER 4N15- 4	1.5	1.1	-	-	23.5	22.4	21.0	18.9	16.3	13.3	9.8	7.0	-	
WINNER 4N15- 6	2	1.5	-	-	35.3	33.6	31.5	28.3	24.4	19.9	14.7	10.5	-	
WINNER 4N15- 8	3	2.2	-	-	47.0	45.0	42.0	37.7	32.5	26.5	19.6	14.0	-	
WINNER 4N15- 11	4	3	-	-	67.5	65.0	61.5	56.0	49.5	41.9	33.2	25.9	-	
WINNER 4N15- 14	5.5	4	-	-	86.0	82.5	78.0	71.5	63.0	53.5	42.0	33.0	-	
WINNER 4N15- 20	7.5	5.5	-	-	123.0	118.0	112.0	102.0	90.0	76.0	60.5	47.0	-	
WINNER 4N15- 27	10	7.5	-	-	166.0	159.0	151.0	137.0	121.0	103.0	81.5	63.5	-	

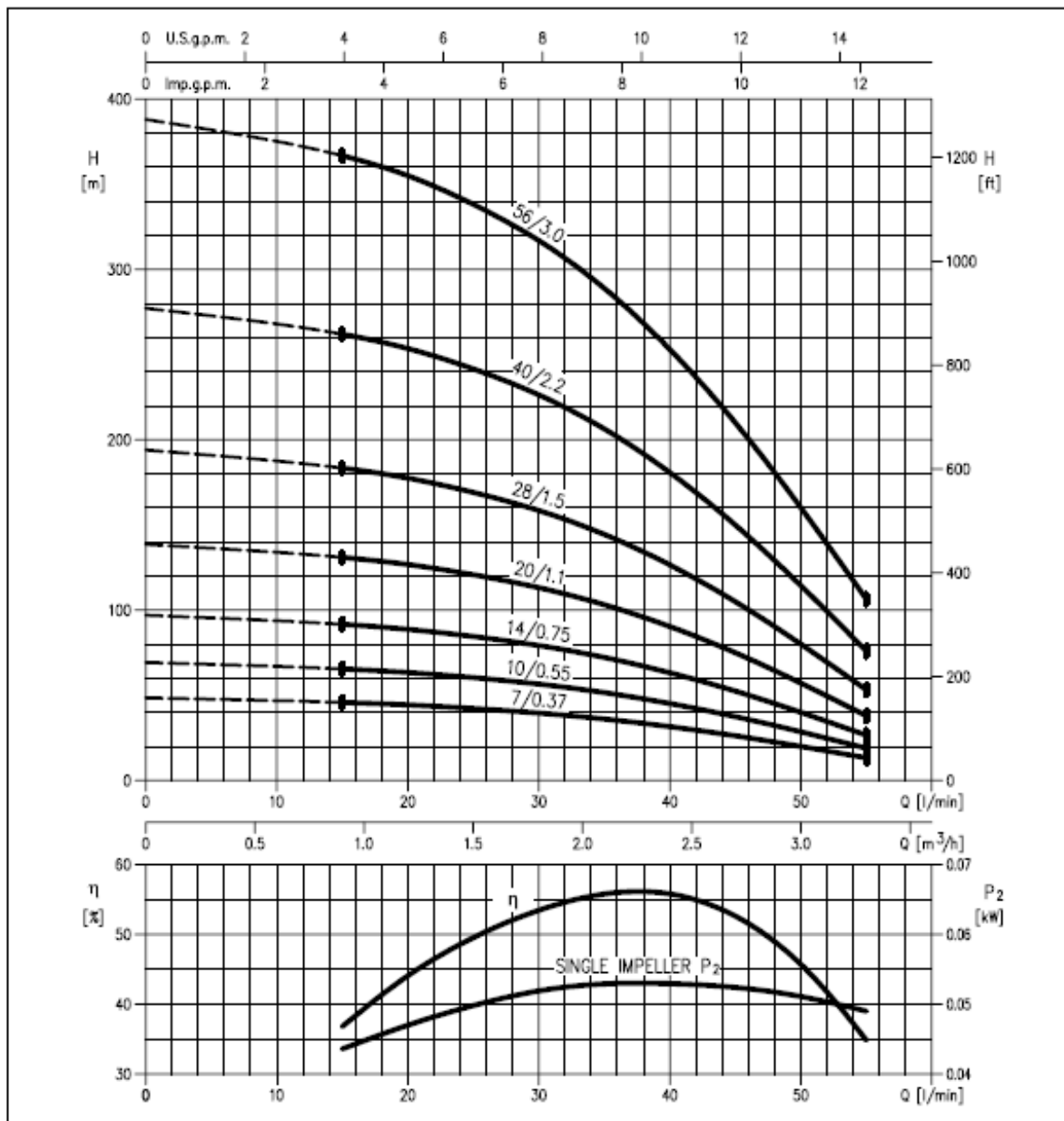
# CURBE DE PERFORMANTA WINNER 4N1 (per ISO 9906 Anexa A)

Dia. rotor: 67.6 mm



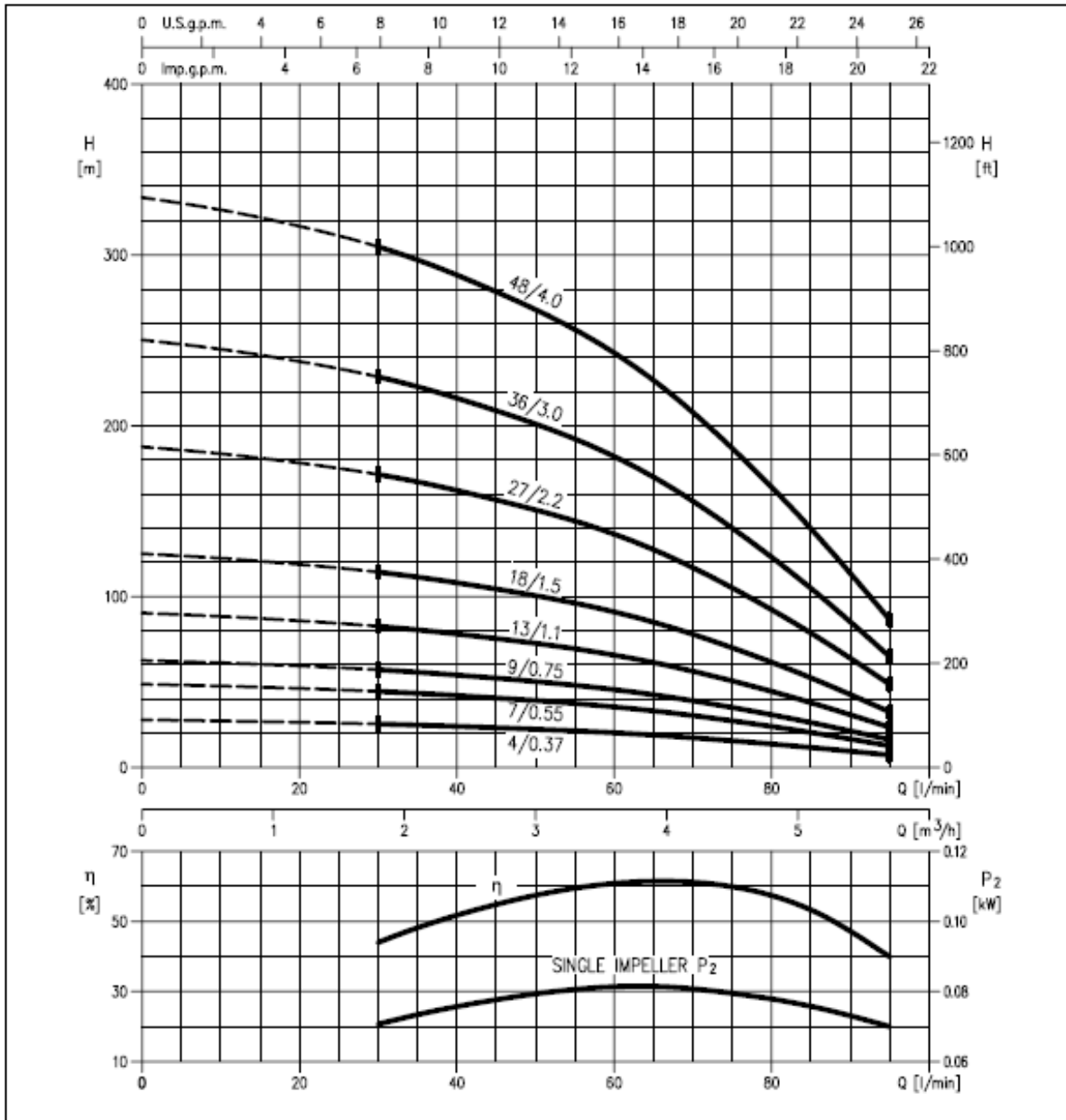
# CURBE DE PERFORMANTA WINNER 4N2 (per ISO 9906 Anexa A)

Dia. rotor: 76 mm



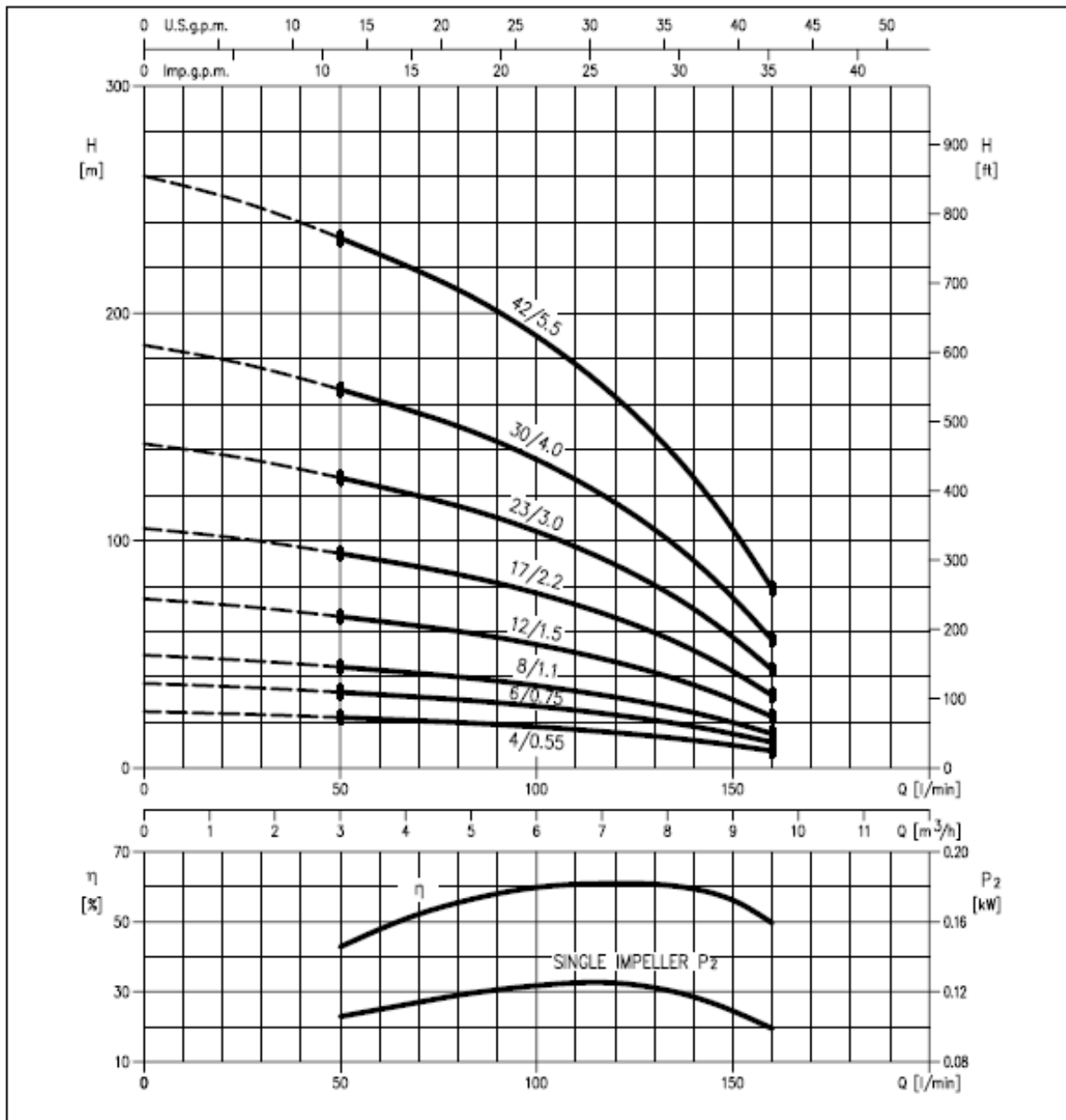
# CURBE DE PERFORMANTA WINNER 4N4 (per ISO 9906 Anexa A)

Dia. rotor: 76 mm



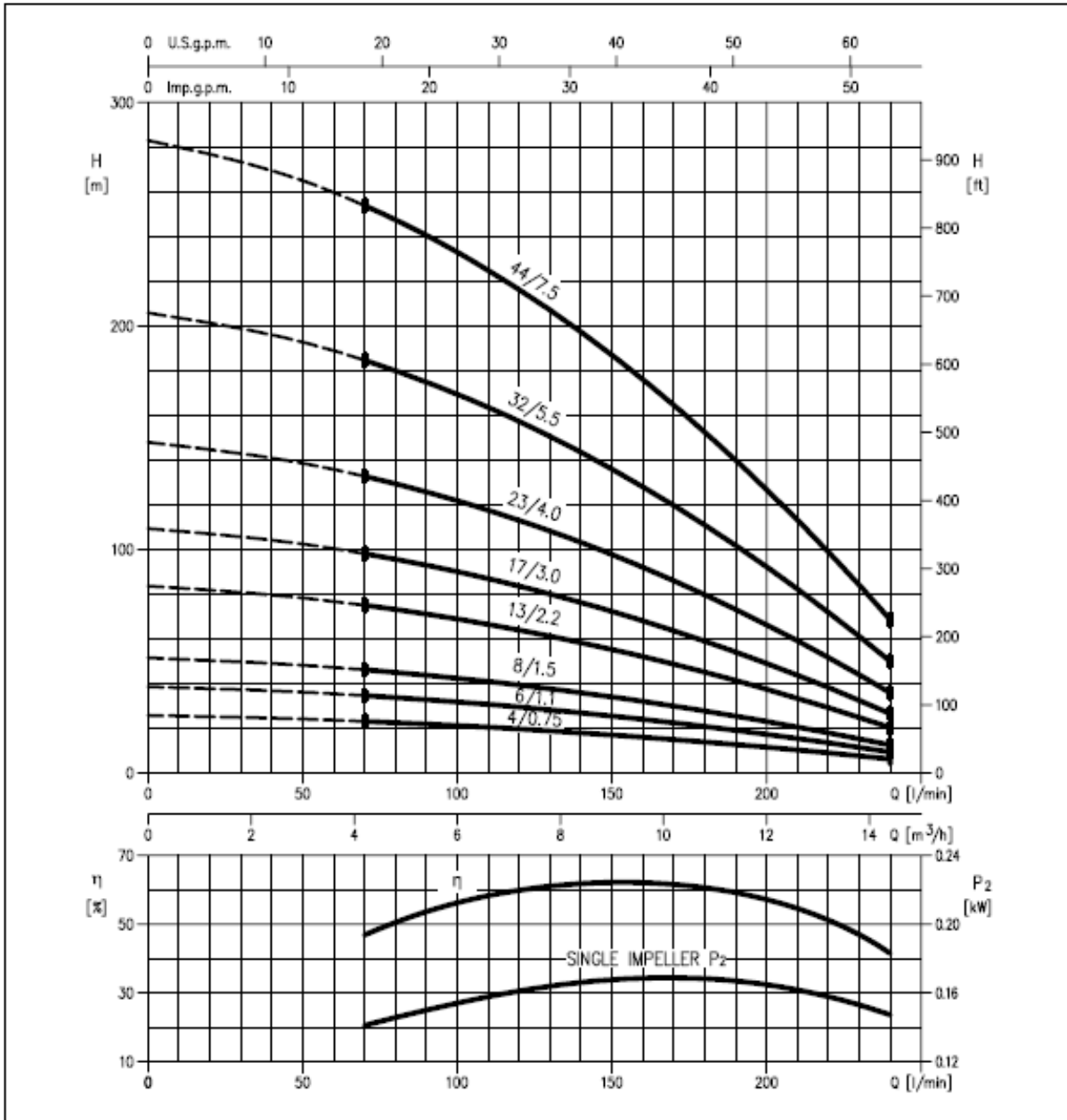
# CURBE DE PERFORMANTA WINNER 4N7 (per ISO 9906 Anexa A)

Dia. rotor: 74.2 mm



# CURBE DE PERFORMANTA WINNER 4N10 (per ISO 9906 Anexa A)

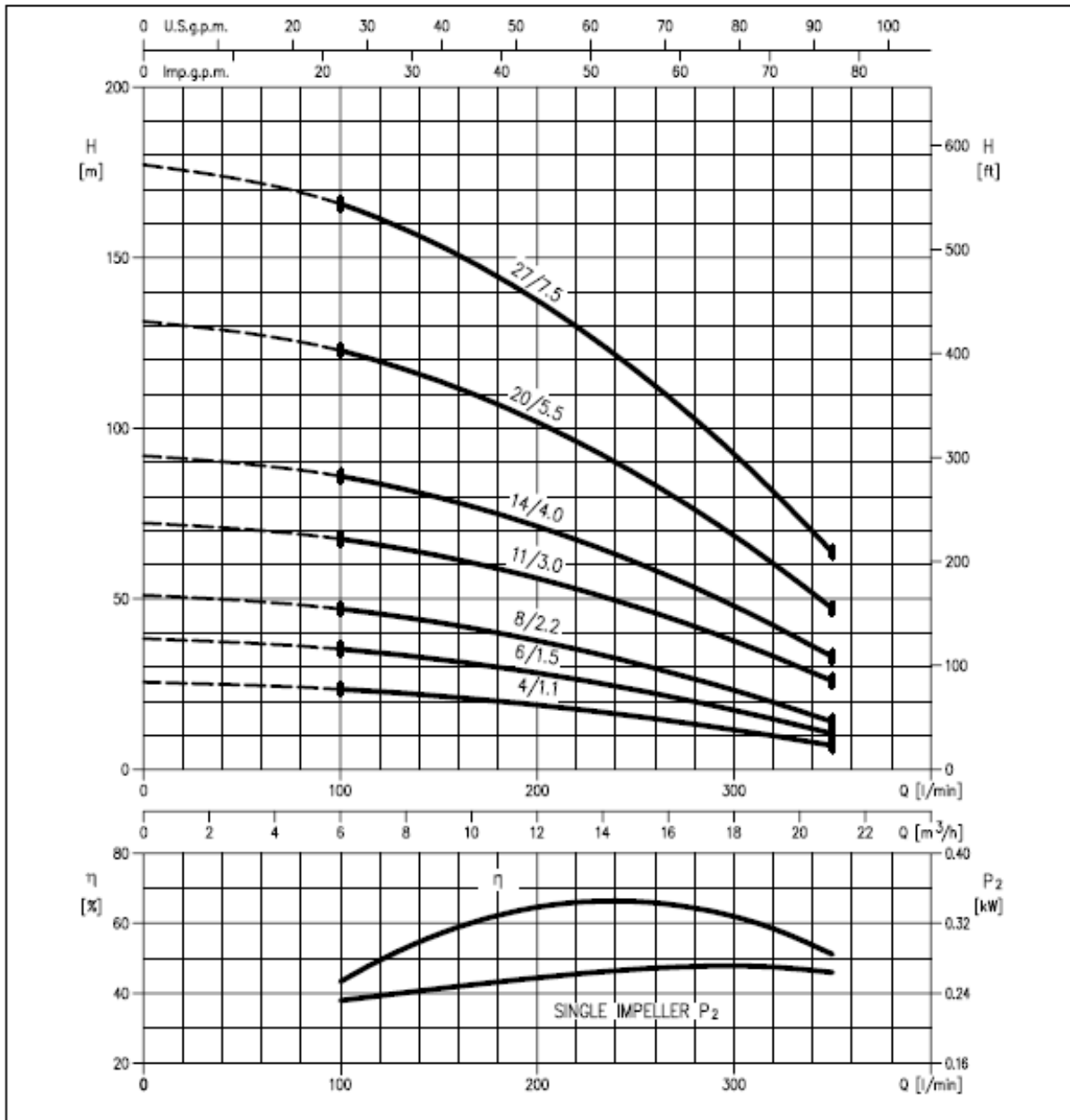
Dia. rotor: 76.4 mm



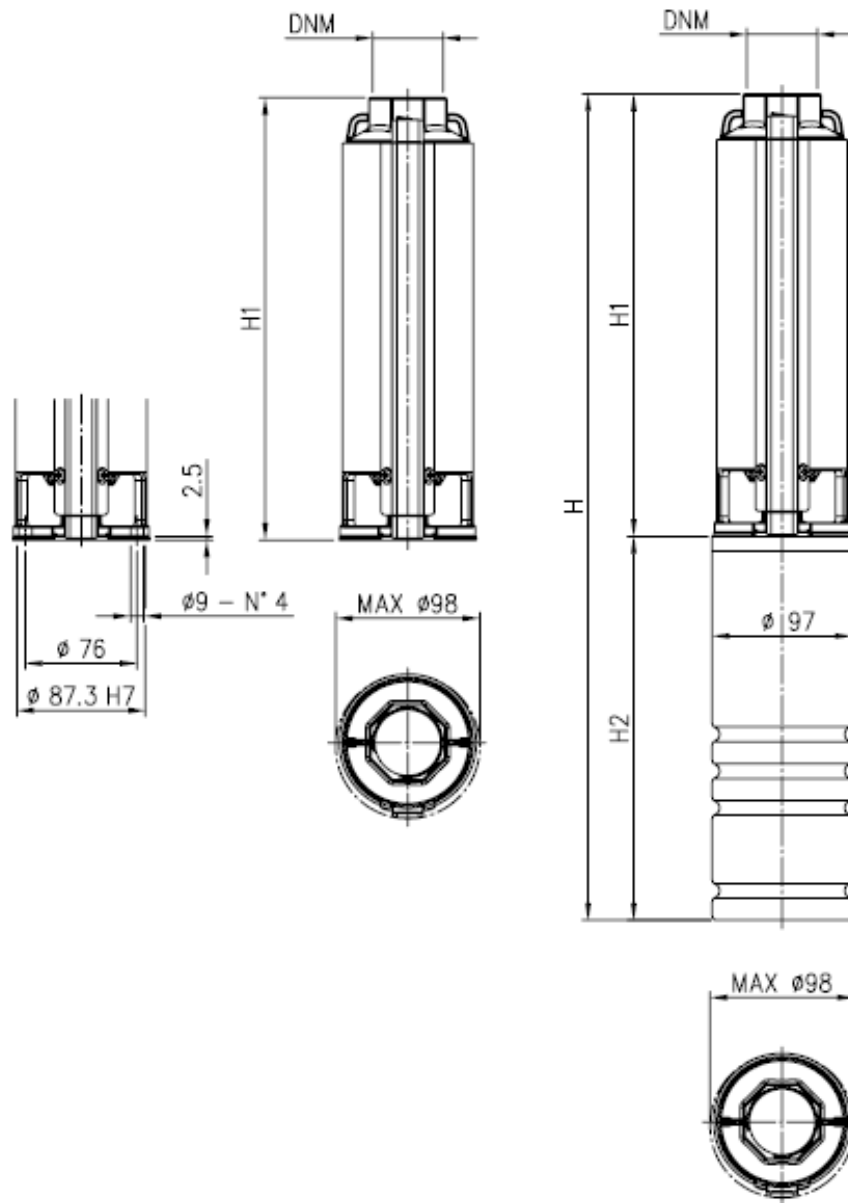


# CURBE DE PERFORMANTA WINNER 4N15 (per ISO 9906 Anexa A)

Dia. rotor: 78 mm



# DIMENSIONI



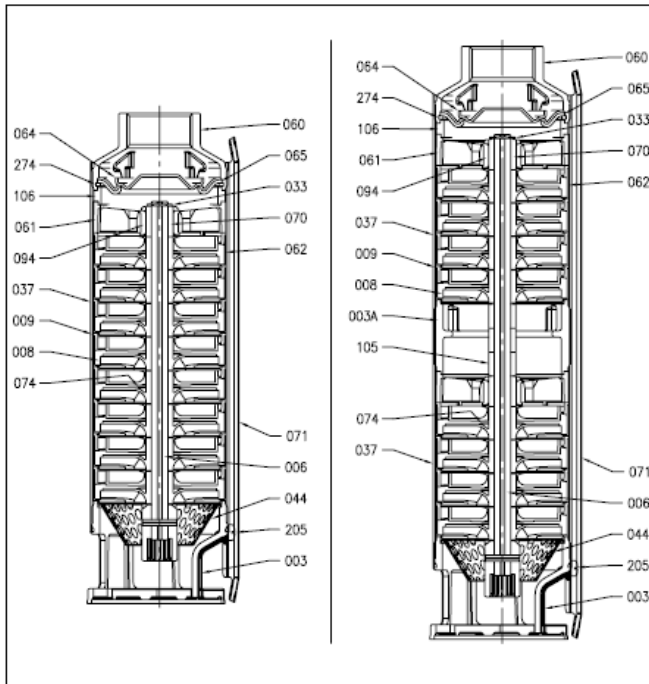
## TABEL DIMENSIUNI

Model	P.		Pompa fara motor		Pompa cu motor in baie de ulei				Pompa cu motor in baie de apa			
	[HP]	[KW]	H1 [mm]	DNM	monofazat		trifazat		monofazat		trifazat	
					H2 [mm]	H [mm]	H2 [mm]	H [mm]	H2 [mm]	H [mm]	H2 [mm]	H [mm]
WINNER 4N1- 12	0,5	0,37	353	G 1¼	325	678	304	657	228	581	214	567
WINNER 4N1- 18	0,75	0,55	458	G1¼	325	783	325	783	253	711	228	686
WINNER 4N1- 24	1	0,75	563	G1¼	350	913	325	888	283	846	248	811
WINNER 4N1- 34	1,5	1,1	738	G1¼	385	1123	350	1088	307	1045	283	1021
WINNER 4N1- 48	2	1,5	1049	G1¼	420	1469	385	1434	339	1388	307	1356
WINNER 4N1- 68	3	2,2	1399	G1¼	470	1869	420	1819	437	1836	339	1738
WINNER 4N2- 7	0,5	0,37	265	G1¼	325	590	304	569	228	493	214	479
WINNER 4N2- 10	0,75	0,55	318	G1¼	325	643	325	643	253	571	228	546
WINNER 4N2- 14	1	0,75	388	G1¼	350	738	325	713	283	671	248	636
WINNER 4N2- 20	1,5	1,1	493	G1¼	385	878	350	843	307	800	283	776
WINNER 4N2- 28	2	1,5	633	G1¼	420	1053	385	1018	339	972	307	940
WINNER 4N2- 40	3	2,2	909	G1¼	470	1379	420	1329	437	1346	339	1248
WINNER 4N2- 56	4	3	1189	G1¼	-	-	544	1733	-	-	394	1583
WINNER 4N4- 4	0,5	0,37	229	G1¼	325	554	304	533	228	457	214	443
WINNER 4N4- 7	0,75	0,55	293	G1¼	325	618	325	618	253	546	228	521
WINNER 4N4- 9	1	0,75	336	G1¼	350	686	325	661	283	619	248	584
WINNER 4N4- 13	1,5	1,1	422	G1¼	385	807	350	772	307	729	283	705
WINNER 4N4- 18	2	1,5	530	G1¼	420	950	385	915	339	869	307	837
WINNER 4N4- 27	3	2,2	723	G1¼	470	1193	420	1143	437	1160	339	1062
WINNER 4N4- 36	4	3	983	G1¼	-	-	544	1527	-	-	394	1377
WINNER 4N4- 48	5,5	4	1241	G1¼	-	-	574	1815	-	-	543	1784
WINNER 4N7- 4	0,75	0,55	285	G2	325	610	325	610	253	538	228	513
WINNER 4N7- 6	1	0,75	356	G2	350	706	325	681	283	639	248	604
WINNER 4N7- 8	1,5	1,1	427	G2	385	812	350	777	307	734	283	710
WINNER 4N7- 12	2	1,5	569	G2	420	989	385	954	339	908	307	876
WINNER 4N7- 17	3	2,2	746	G2	470	1216	420	1166	437	1183	339	1085
WINNER 4N7- 23	4	3	959	G2	-	-	544	1503	-	-	477	1436
WINNER 4N7- 30	5,5	4	1274	G2	-	-	574	1848	-	-	543	1817
WINNER 4N7- 42	7,5	5,5	1700	G2	-	-	644	2344	-	-	653	2353
WINNER 4N10- 4	1	0,75	325	G2	350	675	325	650	283	608	248	573
WINNER 4N10- 6	1,5	1,1	412	G2	385	797	350	762	307	719	283	695
WINNER 4N10- 8	2	1,5	500	G2	420	920	385	885	339	839	307	807
WINNER 4N10- 13	3	2,2	722	G2	470	1192	420	1142	437	1159	339	1060
WINNER 4N10- 17	4	3	900	G2	-	-	544	1444	-	-	477	1377
WINNER 4N10- 23	5,5	4	1165	G2	-	-	574	1739	-	-	543	1708
WINNER 4N10- 32	7,5	5,5	1675	G2	-	-	644	2319	-	-	653	2328
WINNER 4N10- 44	10	7,5	2250	G2	-	-	805	3055	-	-	731	2981
WINNER 4N15- 4	1,5	1,1	425	G2	385	810	350	775	307	732	283	708
WINNER 4N15- 6	2	1,5	562	G2	420	982	385	947	339	901	307	869
WINNER 4N15- 8	3	2,2	702	G2	470	1172	420	1122	437	1139	339	1041
WINNER 4N15- 11	4	3	908	G2	-	-	544	1452	-	-	477	1385
WINNER 4N15- 14	5,5	4	1120	G2	-	-	574	1694	-	-	543	1663
WINNER 4N15- 20	7,5	5,5	1600	G2	-	-	644	2244	-	-	653	2253
WINNER 4N15- 27	10	7,5	2158	G2	-	-	805	2963	-	-	731	2889

**VEDERE IN SECTIUNE WINNER 4N1 - 4N2 - 4N4**

**Carcasa simpla pompa**

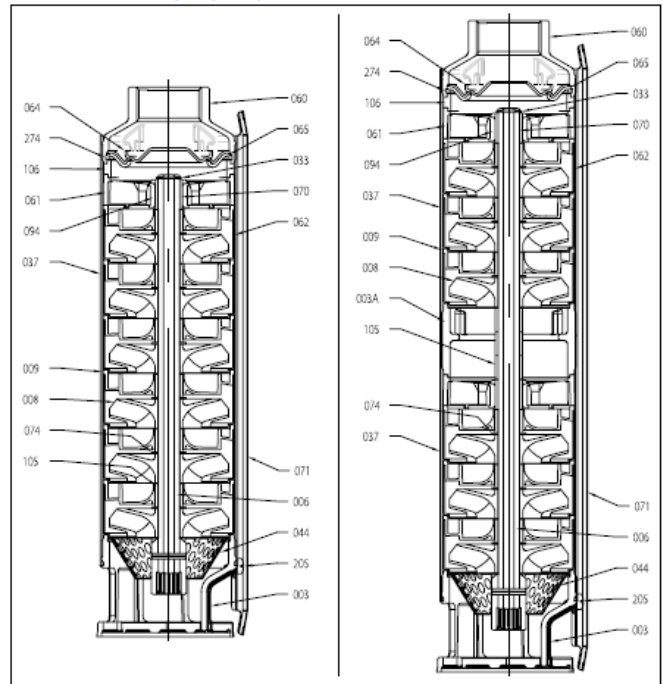
**Carcasa dubla pompa**



**VEDERE IN SECTIUNE WINNER 4N7**

**Carcasa simpla pompa**

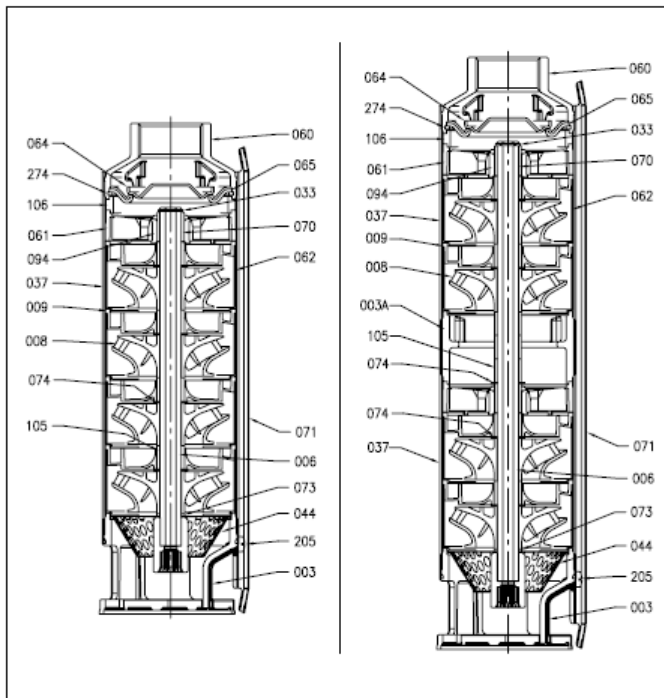
**Carcasa dubla pompa**



**VEDERE IN SECTIUNE WINNER 4N10**

**Carcasa simpla pompa**

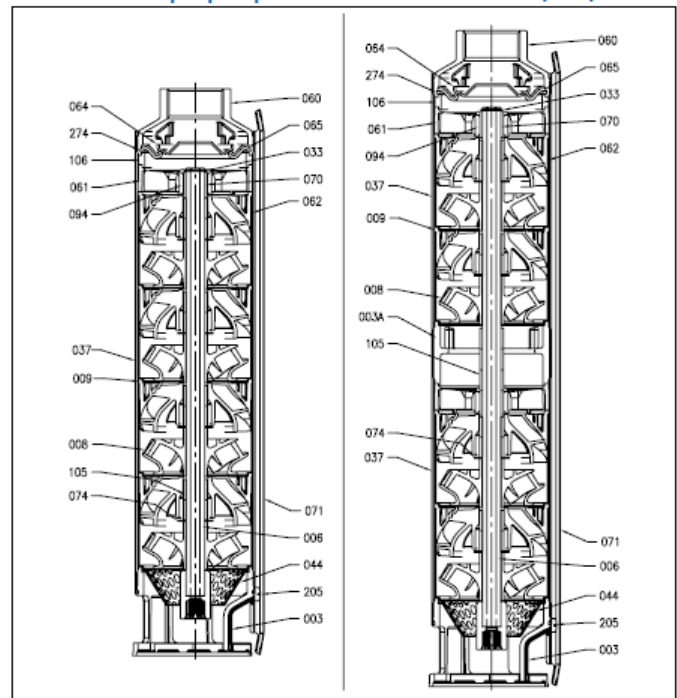
**Carcasa dubla pompa**



**VEDERE IN SECTIUNE WINNER 4N15**

**Carcasa simpla pompa**

**Carcasa dubla pompa**



**TABEL MATERIALE**

<b>Ref.</b>	<b>Nume</b>	<b>Material</b>	<b>Ref.</b>	<b>Nume</b>	<b>Materia</b>
003	Suport	EN 1.4308 (ASTM CF8)	064	Valva	EN 1.4301 (AISI 304)
003A	Inel de degajare	EN 1.4308 (ASTM CF8)	065	Suport valva	EN 1.4301 (AISI 304) + cauciuc EPDM
006	Ax cu cuplaj	EN 1.4301 (AISI 304)	070	Rulment frictiune	Aluminiu (ceramica)
008	Rotor	Fibra carbon policarbonat armat PC (4N10, 4N15)	071	Invelis cablu	EN 1.4301 (AISI 304)
009	Difuzor	PPE+PS armat cu fibra de sticla	073	Saiba anti-frictiune a primului rotor	EN 1.4301 (AISI 304)
033	Saiba elastica	EN 1.4301 (AISI 304)	074	Saiba anti-frictiune	EN 1.4301 (AISI 304)
037	Carcasa externa	EN 1.4301 (AISI 304)	094	Rulment	Cauciuc EPDM
044	Filtru	EN 1.4301 (AISI 304)	105	Distantier	PPE+PS armat cu fibra de sticla
060	Port livrare	EN 1.4308 (ASTM CF8)	106	Distantier	NORYL+GF20%
061	Suport superior/interme diar	PPE+PS armat cu fibra de sticla	205	Suruburi (M4x6 UNI 7687)	EN 1.4301 (AISI 304)
062	Suport nivel	EN 1.4301 (AISI 304)	274	Saiba elastica	EN 1.4310 (AISI 302)

## TABEL DATE ELECTRICE

TABEL DATE ELECTRICE WINNER 4N CU MOTOR IN BAIE DE ULEI (MOTOARE SUMOTO)

P <sub>2</sub>		Tractiune	P <sub>1</sub>	monofazat 230V			Factor putere	trifazat 380V			Factor putere	trifazat 415V			Factor putere
[HP]	[kW]			[N]	[kW]	I <sub>n</sub> [A]		I <sub>Δ</sub> [A]	[kW]	I <sub>n</sub> [A]		I <sub>Δ</sub> [A]	[kW]	I <sub>n</sub> [A]	
0.5	0.37	1500	0.78	3.6	10.2	0.94	0.66	1.4	5.0	0.72	0.83	1.6	5.0	0.72	
0.75	0.55	1500	0.97	4.5	13.6	0.94	0.94	1.9	7.0	0.75	1.08	2.0	7.0	0.75	
1	0.75	1500	1.32	6.0	18.5	0.96	1.17	2.4	10.0	0.74	1.38	2.6	10.0	0.74	
1.5	1.1	1500	1.83	8.2	26.0	0.97	1.56	3.2	14.0	0.74	1.81	3.4	14.0	0.74	
2	1.5	1500	2.48	11.0	34.0	0.98	2.09	4.4	17.0	0.72	2.38	4.6	17.0	0.72	
3	2.2	4400	3.27	14.8	48.0	0.96	-	-	-	-	-	-	-	-	
3	2.2	1500	-	-	-	-	3.00	6.0	24.0	0.76	3.39	6.2	24.0	0.76	
3	2.2	5000	-	-	-	-	3.02	5.6	23.0	0.82	3.42	5.8	23.0	0.82	
4	3	5000	-	-	-	-	4.05	7.7	30.0	0.80	4.49	7.8	30.0	0.80	
5.5	4	5000	-	-	-	-	5.24	9.7	45.0	0.82	5.78	9.8	45.0	0.82	
7.5	5.5	5000	-	-	-	-	7.37	13.5	55.0	0.83	8.23	13.8	55.0	0.83	
10	7.5	4400	-	-	-	-	9.75	19.0	72.0	0.78	10.93	19.5	72.0	0.78	

TABEL DATE ELECTRICE WINNER 4N CU MOTOR IN BAIE DE APA (MOTOARE FRANKLIN)

P <sub>2</sub>		Tractiune	P <sub>1</sub>	monofazat 230V			Factor putere	trifazat 380V			Factor putere	trifazat 415V			Factor putere
[HP]	[kW]			[N]	[kW]	I <sub>n</sub> [A]		I <sub>Δ</sub> [A]	[kW]	I <sub>n</sub> [A]		I <sub>Δ</sub> [A]	[kW]	I <sub>n</sub> [A]	
0.5	0.37	3000	0.69	3.3	12.6	0.91	0.57	1.1	5.1	0.79	0.58	1.14	5.61	0.71	
0.75	0.55	3000	0.93	4.3	17.7	0.94	0.83	1.6	7.0	0.79	0.86	1.7	7.7	0.70	
1	0.75	3000	1.28	5.7	22.7	0.98	1.07	2.0	10.1	0.81	1.10	2.1	10.9	0.73	
1.5	1.1	3000	1.78	8.4	33.9	0.92	1.51	2.8	15.3	0.82	1.54	2.9	16.7	0.74	
2	1.5	3000	2.34	10.7	41.7	0.95	2.13	3.9	19.7	0.83	2.10	4.0	21.5	0.73	
3	2.2	4000	3.28	14.7	61.8	0.97	2.91	5.4	28.3	0.82	3.00	5.8	30.9	0.72	
4	3	4000	-	-	-	-	3.99	7.4	39.9	0.82	4.09	7.9	43.6	0.72	
5.5	4	6500	-	-	-	-	5.24	9.7	54.1	0.82	5.38	10.4	59.1	0.72	
7.5	5.5	6500	-	-	-	-	7.05	12.6	73.3	0.85	7.08	12.8	80.1	0.77	
10	7.5	6500	-	-	-	-	9.74	17.2	94.3	0.86	9.74	17.6	103	0.77	