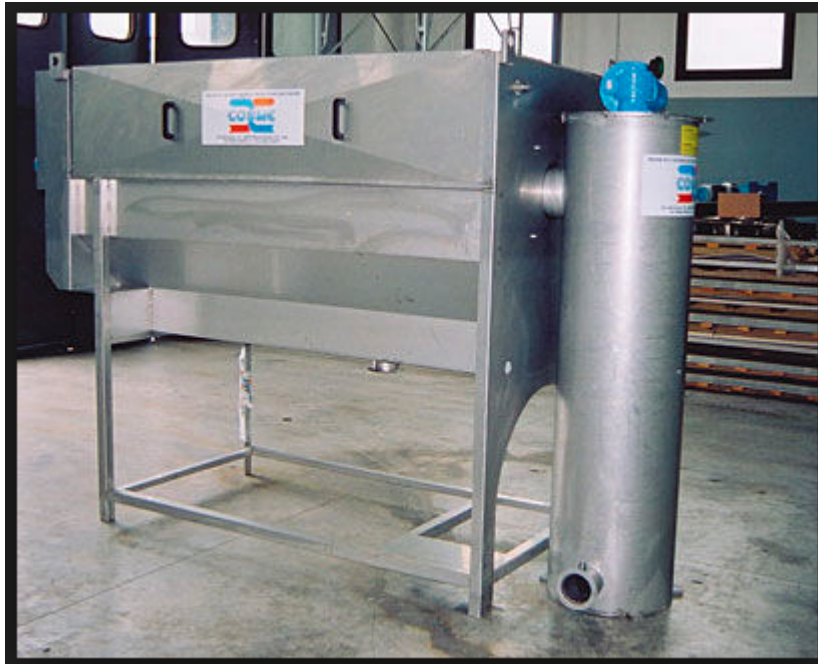


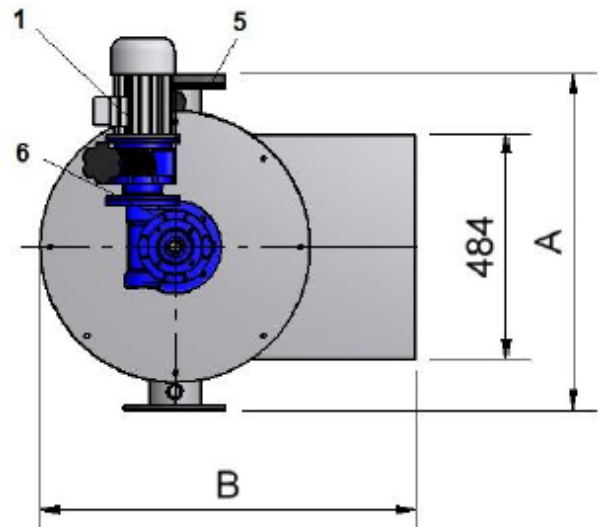
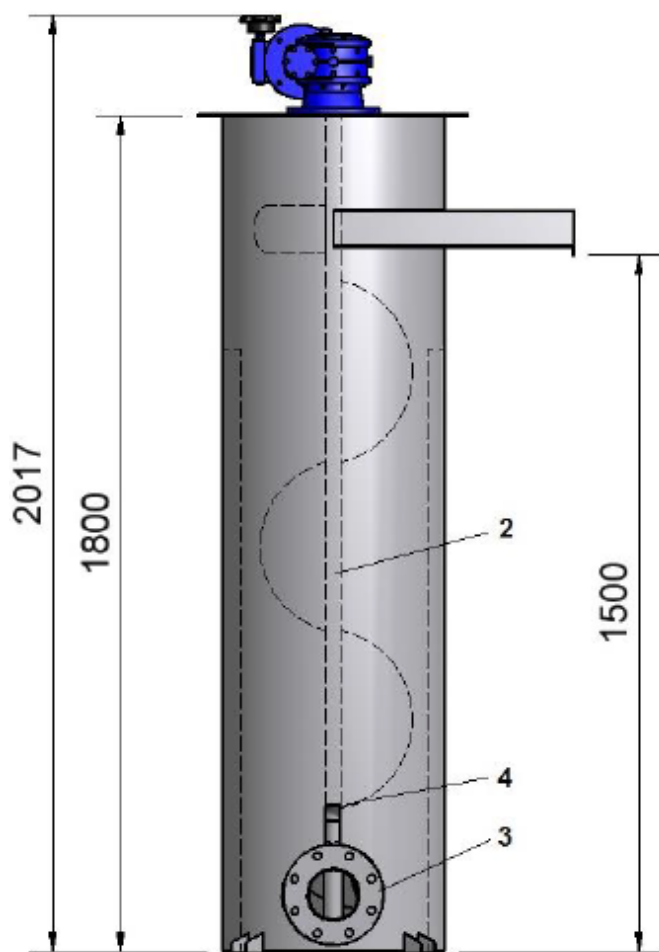
Reactor de tip cilindru vertical CV



Reactorul de tip cilindru vertical CV, se regaseste in zona de amestec namol- polimer. Este echipat cu un agitator cu numar mic de rotatii si ajustabile, ce mixeaza doua componente (namol + polimer) formand astfel flocoane care sunt descarcate in interiorul tamburului rotativ aflat in miscare continua, printr-o conducta de legatura.

Reactorul de tip cilindru vertical este compus din:

- Doua flanse pozitionate la partea inferioara a reactorului, oricare dintre flanse putand fi utilizata pentru alimentarea reactorului cu namol si polielectrolit. Flansa care nu este folosita la alimentarea reactorului este utilizata pentru descarcarea / inspectarea reactorului.
- Agitator cu motor si variator de viteza pentru mixarea namolului.
- Sectiune de descarcare circulara pentru introducerea namolului flocculat in tambur.
- Placuta de identificare
- Capac inferior si capac superior.



1. Motor electric
2. Brat agitator
3. Intrare namol
4. Intrare polimer
5. Flansa de iesire
6. Reductor

| Model | CV 5 | CV 7 |
|------------------------|--|------|
| Diametrul nominal [mm] | 500 | 700 |
| Latime [mm] | 760 | 910 |
| Lungime [mm] | 815 | 971 |
| Volum [l] | 270 | 480 |
| Rotatii min-max | 3.4-18 | |
| Motor electric | 0.37 kw/50 Hz , 230/400 V IP 55 0.44 kw/60 Hz , 265/460 V IP 55 | |
| Intrare namol [DN] | 100 | 100 |
| Greutate [kg] | 150 | 190 |