

STERILIZATOR UV-C
ECHIPAMENT PENTRU TRATAREA APEI POTABILE

SERIA UZ CASNIC

UV LCD – LCD PLUS



Manual de instalare, utilizare si intretinere

Romana 10-2015



ADDRESS: EDWARDS International Group SRL

7 Calusei St.
Sector 2, Bucharest 021351
ROMANIA

TEL: +40 (0) 315 405 000
+40 (0) 315 405 019

FAX: +40 (0) 315 405 001
E-MAIL: office@edwards.ro

EDWARDS

INTERNATIONAL GROUP

CUPRINS

1. Introducere	Error! Bookmark not defined.
2. Principii generale	3
3. Instructiuni pentru instalare si functionare	4
3.1 Schema de instalare recomandata	Error! Bookmark not defined.
4. Instalarea camerei UV	6
4.1 Asamblarea camerei UV	Error! Bookmark not defined.
4.2 Desen detaliat al camerei UV-C	9
5. Control si operare	9
5.1 Instalarea si operarea panoului electric	14
5.2 Aprinderea/Stingerea lampilor	15
5.3 Schita detaliata a panoului de control	15
6. Descrierea placii electrice LCD	12
6.1 Placa electrica LCD cu o singura lampa (UV 405, 412, 440, 480)	12
6.2 Placa electrica LCD cu doua lampi (UV 450, 550, 80/2)	13
6.3 Descrierea placa display LCD	14
7. Afisarea informatiilor (Depanare)	15
8. Mentenanta	21
9. Conditii de garantie	22
10. Declaratie de conformitate CE	23

1. Introducere

Acest manual este pentru urmatoarele modele din seria LCD:

UV 405-412-440-450-480-550-80/2 LCD-LCD PLUS

Acest sistem de tratare UV este fabricat de catre **S.I.T.A. s.r.l.**

Atentie: Acest echipament necesita intretinere regulata pentru a asigura cantitatea de apa tratata conform cerintelor producatorului.

Aceste instructiuni de operare contin informatii pentru operarea si intretinerea echipamentului.

Va rugam sa va asigurati ca aceste instructiuni de operare sunt citite cu atentie de catre toate persoanele relevante inaintea punerii in functiune, pentru a asigura folosirea in siguranta a sistemului UV.

Instructiunile de utilizare sunt parte integrala a achizitionarii echipamentului.

Inainte de punerea in functiune, trebuie indeplinite toate conditiile necesare pentru operarea in siguranta a echipamentului.

Instalarea, punerea in functiune si intretinerea echipamentului TREBUIE efectuate numai de personal calificat.

Echipamentul TREBUIE operat numai de personalul autorizat, care a fost pregatit corespunzator.

Nu trebuie adusa nicio modificare a echipamentului fara a consulta S.I.T.A., deoarece ar putea afecta operarea in siguranta a unitatii. S.I.T.A. nu va fi responsabila pentru deteriorarile rezultate din modificarile neaprobate.



INSTRUCTIUNE:

Instructiunile de operare vor fi pastrate acolo unde vor fi accesibile personalului de operare si intretinere.

Principii generale si instructiuni de siguranta

Informatii despre iradiere UV:

Sistemele de sterilizare UV din seria LCD au fost create special pentru distrugerea bacteriilor si virusurilor prezenti in apa.

Functionarea acestora este bazata pe un proces fizic, care le garanteaza siguranta utilizarii: razele ultraviolete.

Razele ultraviolete create cu ajutorul unor lampi speciale cu vapori de mercur (raze UV-C $\lambda = 254 \text{ nm}$) sunt germicide deoarece interactioneaza cu ADN-ul si ARN-ul la nivel molecular. Dezordinea biostructurala creata de astfel de radiatii interfereaza cu dezvoltarea si capacitatea de reproducere a fiecarui microorganism, facandu-l inofensiv.

In general este indicat sa montati un prefiltru inainte de sterilizatorul UV, astfel retinandu-se impuritatile de orice fel.

Sistemul acesta este important daca doriti sa obtineti un grad ridicat de sterilizare, deoarece daca materiile in suspensie din apa nu sunt filtrate si indepartate, scad eficienta sterilizatorului.

Daca apa care urmeaza sa fie tratata contine acid sulfuric sau o cantitate mai mare de 0,3 ppm de fier sau solide filtrabile, acestea vor forma o pelicula pe suprafata tubului de quartz acesta necesitand curatare periodica (frecventa de curatare depinde de cantitatea si calitatea apei tratate).

Directii generale: Conform normelor europene EN 60204-1 (privind echipamentele electrice), instrumentele cu tensiuni joase (norma 2006/95/CE) trebuie sa fie conectate la o priza cu impamantare.

Instructiuni de siguranta electrice:



Simbolul alaturat alerteaza utilizatorul de prezenta unui VOLTAJ PERICULOS neizolat in cadrul incintei. Echipamentul poate fi deschis numai daca alimentarea principala este izolata. Alimentarea principala nu trebuie repornita atat cat echipamentul este deschis. Acest lucru se aplica atat panoului, cat si carcasei UV.

ATENTIUNE: Lucrul pe echipament fara protectie este interzis.

Lumina pentru pericol UV:



Radiatia provenita de la lampile cu raze ultraviolete poate cauza arsuri grave daca nu va protejati pielea si ochii, prin urmare nu se recomanda conectarea lampii la sursa de curent inainte de a va asigura ca aceasta se afla in carcasa, si cu capacul de contact PVC introdus.

Pressure Danger:

Carcasa UV poate fi sub presiunea apei. Presiunea maxima de operare este de 10 bar. Carcasa UV trebuie instalata in concordanta cu instructiunile noastre si, de asemenea, folosit in concordanta cu instructiunile noastre de operare si mententanta.

ATENTIUNE: Asigurati-va ca sistemul este depresurizat inaintea efectuarii unei lucrari de service sau reparare

ADDRESS:	EDWARDS International Group SRL	TEL:	+40 (0) 315 405 000 +40 (0) 315 405 019	3
	7 Calusei St. Sector 2, Bucharest 021351 ROMANIA	FAX:	+40 (0) 315 405 001	
		E-MAIL:	office@edwards.ro	

EDWARDS

INTERNATIONAL GROUP

Instructiuni privind depozitarea deseurilor:

Conform standardului 151 stabilit in 25 iulie 2005, « indeplinirea normelor 2002/CE, 2002/96/CE si 2003/108/CE, privind reducerea utilizarii substantelor periculoase in echipamente electrice si electronice si depozitarea deseurilor », atat lampile cu vapori de mercur cat si tablourile electrice, daca nu mai sunt utilizate, trebuie sa fie considerate deseuri speciale si depozitate ca atare.

Pentru a realiza acest lucru, trebuie sa va adresati centrelor speciale de colectare a deseurilor periculoase, sau sa contactati departamentul tehnic EDWARDS.

ADDRESS:	EDWARDS International Group SRL	TEL:	+40 (0) 315 405 000 +40 (0) 315 405 019
	7 Calusei St. Sector 2, Bucharest 021351 ROMANIA	FAX:	+40 (0) 315 405 001
		E-MAIL:	office@edwards.ro

2. Instructiuni de instalare si setari

Instructiuni generale: Instalarea sterilizatoarelor de tip “UZ CASNIC” trebuie sa fie facuta numai de catre personal calificat, care sa urmeze intocmai instructiunile din acest manual. Iata si cateva informatii generale cu privire la conexiunile electrice si hidraulice.

Atentie: Comutatorul principal trebuie sa fie in pozitia OFF (0) si robinetul pentru apa tratata sa fie inchis.

- Conectati alimentarea cu apa care va fi tratata la conexiunea speciala.
- Porniti apa si verificati daca exista scurgeri.
- Conectati stecherul la priza de curent.
- Verificati daca apa tratata iese din unitate si daca LED-urile de pe tabloul de comanda semnalizeaza functionarea corecta.

Pentru a elimina impuritatile care pot exista in unitate, lasati apa tratata sa curga pentru cel putin 10 minute inainte de a o utiliza.

Nota: se recomanda instalarea unui filtru de apa inaintea sterilizatorului UV pentru a indeparta suspensiile care se pot gasi in apa ce urmeaza a fi tratata, si care pot limita eficienta sterilizarii.

Verificari

Sistemele de sterilizare de tip “UZ CASNIC” sunt proiectate pentru a steriliza apa, dupa ce au fost realizate conexiunile la sistemul electric si de alimentare cu apa. Unitatea functioneaza automat, tabelele electronice care controleaza semnalele care ajung la tabloul de comanda permit vizualizarea (sau emiterea de alarme sonore) pentru functionarea corecta sau anomaliiile care pot aparea in timpul operarii.

EDWARDS

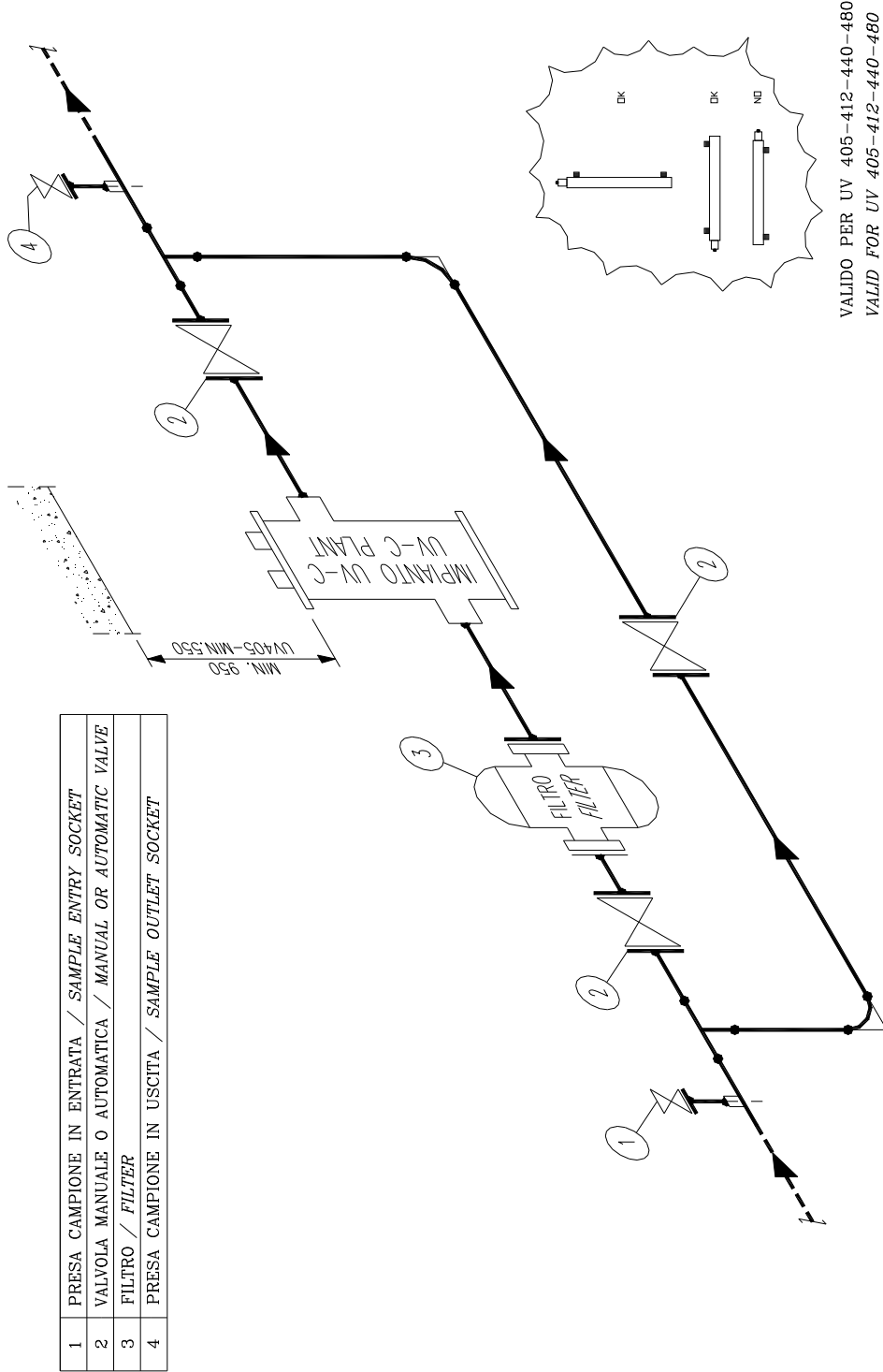
INTERNATIONAL GROUP

3.1 Schema de instalare recomandata

ADDRESS:	EDWARDS International Group SRL	TEL:	+40 (0) 315 405 000 +40 (0) 315 405 019
	7 Calusei St. Sector 2, Bucharest 021351 ROMANIA	FAX:	+40 (0) 315 405 001
		E-MAIL:	office@edwards.ro

EDWARDS

INTERNATIONAL GROUP



VALIDO PER UV 405-412-440-480
VALID FOR UV 405-412-440-480

ADDRESS: EDWARDS International Group SRL

TEL: +40 (0) 315 405 000
+40 (0) 315 405 019

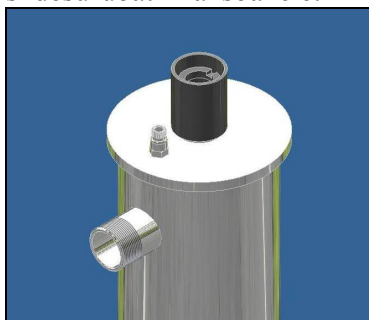
7 Calusei St.
Sector 2, Bucharest 021351
ROMANIA

FAX: +40 (0) 315 405 001
E-MAIL: office@edwards.ro

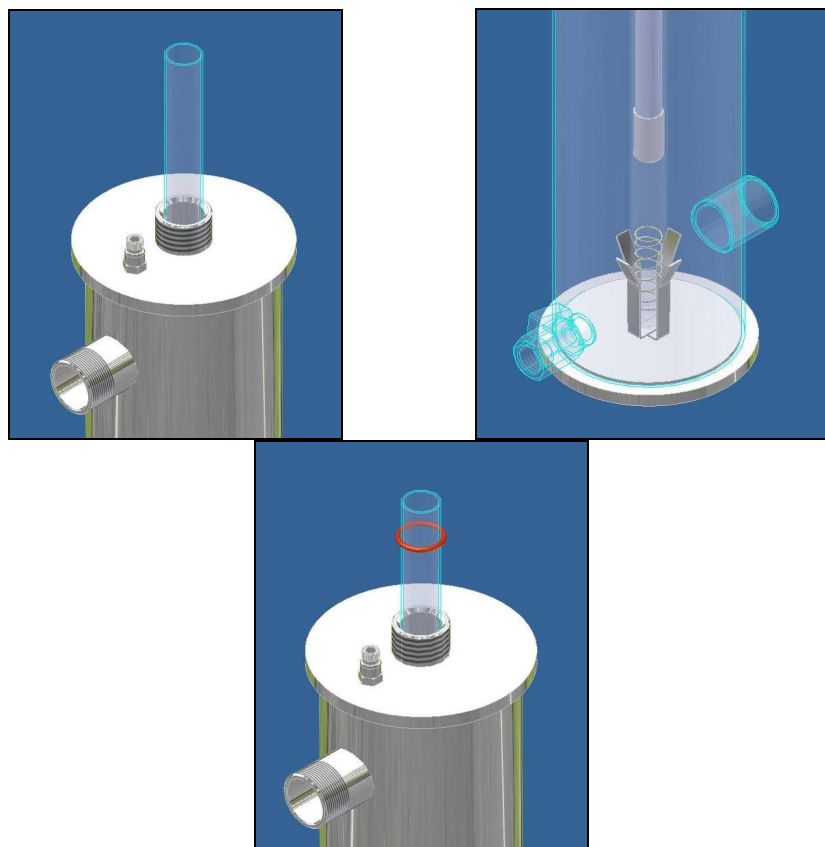
4. Instalarea camerei UV

4.1 Asamblarea camerei UV

Montati valvele furnizate cu sistemul si desurubati mansoanele:



Introduceti tuburile de quartz cu grija, centrat pe arcuri, iar apoi introduceti O-ringurile pe quartz:



ADDRESS: EDWARDS International Group SRL

7 Calusei St.
Sector 2, Bucharest 021351
ROMANIA

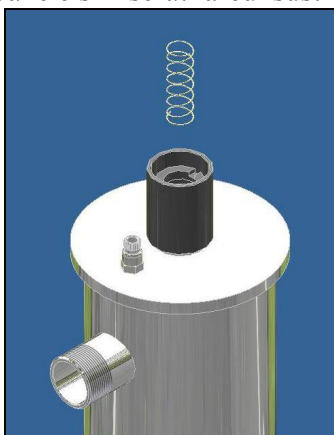
TEL: +40 (0) 315 405 000
+40 (0) 315 405 019

FAX: +40 (0) 315 405 001
E-MAIL: office@edwards.ro

EDWARDS

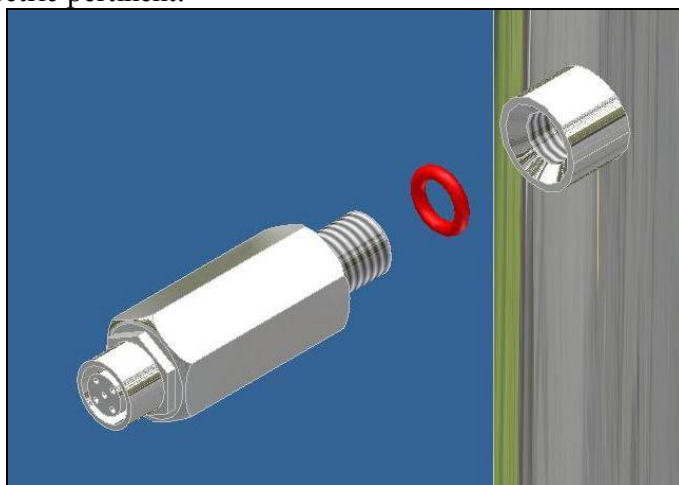
INTERNATIONAL GROUP

Insurubati din nou mansoanele si inserati arcul sustinator al lampii in manson:



In cazul modelului LCD PLUS UV: Montati O-ringul (Tip: 3043) pe suport si insurubati pe $\text{\O} \frac{1}{4}$ " sudate în partea de mijloc a carcasei UV.

Apoi conectati cablul electric pertinent:



Efectuati testul hidraulic, verificand daca O-ringurile sunt etans si nu exista scurgeri inclusiv in mansoanele de quartz.

Introduceti lampile in mansoanele de quartz:

ADDRESS: EDWARDS International Group SRL

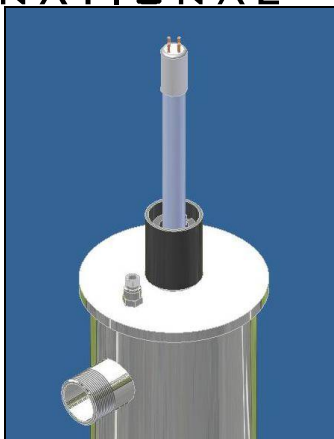
7 Calusei St.
Sector 2, Bucharest 021351
ROMANIA

TEL: +40 (0) 315 405 000
+40 (0) 315 405 019

FAX: +40 (0) 315 405 001
E-MAIL: office@edwards.ro

EDWARDS

INTERNATIONAL GROUP



Important!

Manipulati lampile cu manusi

ADDRESS: EDWARDS International Group SRL

7 Calusei St.
Sector 2, Bucharest 021351
ROMANIA

TEL: +40 (0) 315 405 000
+40 (0) 315 405 019

FAX: +40 (0) 315 405 001
E-MAIL: office@edwards.ro

4.2 Schita detaliata a camerei UV

RIF./REF.	DESCRIZIONE / DESCRIPTION	UV 405	UV 412	UV 440	UV 480	UV 450	UV 550	UV 80/2
A	LAMPADA UV / UV LAMP	028102	028104	028104	028124	028104	028104	028124
B	GUAINA AL QUARZO / QUARTZ SLEEVE	028103			028105			
C	O-RING Ø 23x4			028061				
D	MOLLA SUPPORTO LAMPADA / LAMP HOLDER SPRING			028056				
E	QUADRIPIN / FOUR-PIN SOCKET			028088				
F	BLOCCAGUAINA NYLON / NYLON SLEEVE BOLT			028060				
G	TAPPO COPRINTATTO PVC / PVC CONTACT COVER			028054				
H	SENSORE Ø 1/4" / SENSOR Ø 1/4"			UV737				

S.r.l. Società Italiana Trattamento Acque
Via Rivarolo, 61 - 16161 Genova Italy - Tel. 0039-10-740884 / Fax 0039-10-740881 email info@sifo.com
LA SIFA S.r.l. SI RISERVA A TITOLLO DI PROPRIETÀ DI QUESTO DISEGNO CON DIRITTO DI RIPRODURRE O DI
 RENDERSI COMANDI. NOTO A TERZI O A DITE CONCORRENTI SENZA LA SUA AUTORIZZAZIONE SCRITTA.

TITOLLO
**UV SERIE DOMESTICA
 UV DOMESTIC SERIES
 LCD / LCD PLUS**

CLIENTE /

CODICE /
 F.to A4 /
 Scala /
 Foglio 01 di 01

ADDRESS: EDWARDS International Group SRL

7 Calusei St.
 Sector 2, Bucharest 021351
 ROMANIA

TEL:

+40 (0) 315 405 000
 +40 (0) 315 405 019

FAX:

+40 (0) 315 405 001

E-MAIL:

office@edwards.ro

5. Instalarea si operarea asupra panoului electric

Descrierea Panoului de control



CONTROL PANEL	LCD (PLUS)
Material si culoare	Polipropilena Neagra
Dimensiuni	215 x 215 x 90 mm
Clasa de protectie	IP 55 (IP 65 la cerere)
Clasa de temperatura ambientala	5 – 45 °C
Alimentare	230 V - 50/60 Hz (115V – 50/60 Hz la cerere)
Cablul lampii	1 m
Cablul de alimentare	1 m
Display montior	LCD SITA
Masurator ore	Da pentru durata totala de viata a sistemului
Masurator ore resetabil	Da pentru controlul de viata al lampii
Functia control lampa	Da
Led alarma	Da
Contact liber (NO - NC)	Da - alarma generala
iesire 230 V (NO - NC)	Da - alarma generala
Contact la distanta ON/OFF	Da (setabil)
ON/OFF Cronometru	Da (setabil)
Masurare si alarma la temperatura reactorului	Da (°C) – Valore setabila (inchidere pentru temperatura mare) pe Modelele PLUS
UV Masurare iradiere UV si alarma	Da (% sau W/m ² optional) – valoare setabila pe Modelele PLUS

ADDRESS: EDWARDS International Group SRL

7 Calusei St.
Sector 2, Bucharest 021351
ROMANIA

TEL: +40 (0) 315 405 000
+40 (0) 315 405 019

FAX: +40 (0) 315 405 001
E-MAIL: office@edwards.ro

EDWARDS

INTERNATIONAL GROUP

lesire 4/20 mA	Optional – pentru iradiere si temperatura apei pe modelele PLUS
Alarma audio	Optional

ADDRESS: EDWARDS International Group SRL

7 Calusei St.
Sector 2, Bucharest 021351
ROMANIA

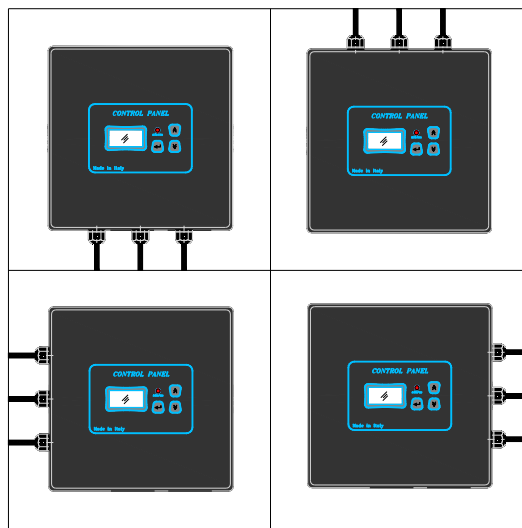
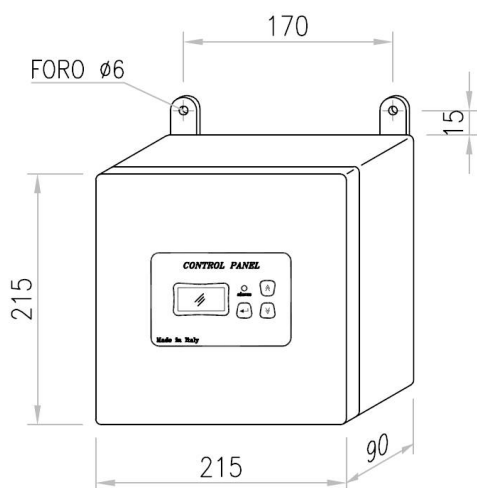
TEL: +40 (0) 315 405 000
+40 (0) 315 405 019

FAX: +40 (0) 315 405 001
E-MAIL: office@edwards.ro

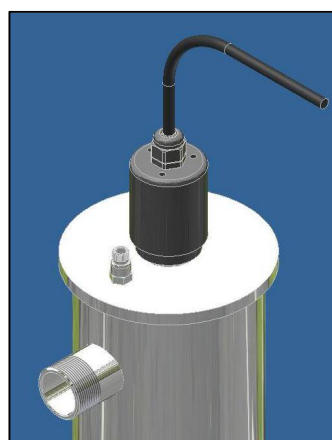
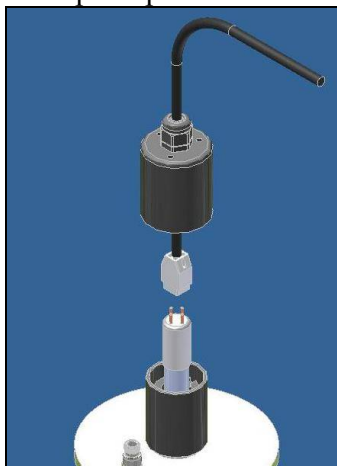
5.1 Instalarea si operarea panoului electric

Panoul electric al seriilor LCD este echipat cu 2 bride pentru fixat pe perete.

Prin rotirea capacului panoului, utilizatorul poate beneficia de iesirea cablului pe partea dorita.



Conectati priza cu lampa si inchideti capacul de contact, apoi conectați cablul de alimentare la sursa de alimentare principală.



Odata conectata la sursa de alimentare principala, lampa UV se va aprinde.

Procedati in felul urmatoar la prima deschidere si la fiecare schimbare de lampi:

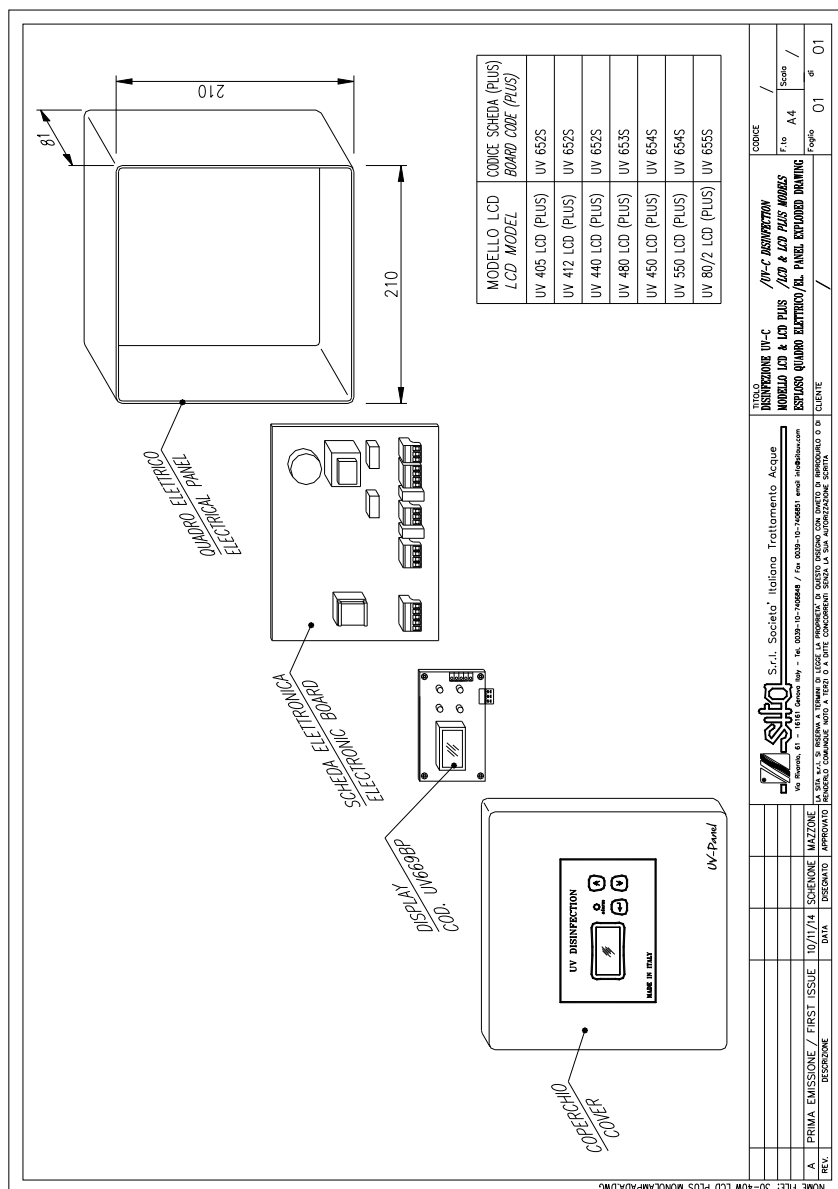
-) Activati numaratoarea inversa a orelor ce indica durata vietii lampilor (Vedeti descrierea displayului)
-) In cazul sistemului LCD PLUS cu senzor UV, apoi calibrati senzorul. Aceasta operatie trebuie facuta dupa trecerea a cel puțin 5 minute de la aprinderea lampii, cu mansonul de quart curat, cu senzorul curat si cu debit de apa constant.

5.2 Aprinderea/Stingerea lampilor

Din cauza puterii electrice slabe a panoului electric, acesta nu este echipat cu selector de putere. De aceea, panoul este intodeauna alimentat, dar lampile pot fi aprinse/stinse in modul urmatoar:

1. Tinand apasat butonul OK (◀) pentru 5 secunde (vedeti descrierea displayului)
2. Inchizand contactul la distanta ON/OFF(vedeti schema electrica)
3. Setand cronometrul (vedeti descrierea displayului)

5.3 Schita detaliata a panoului de control



ADDRESS: **EDWARDS International Group SRL**

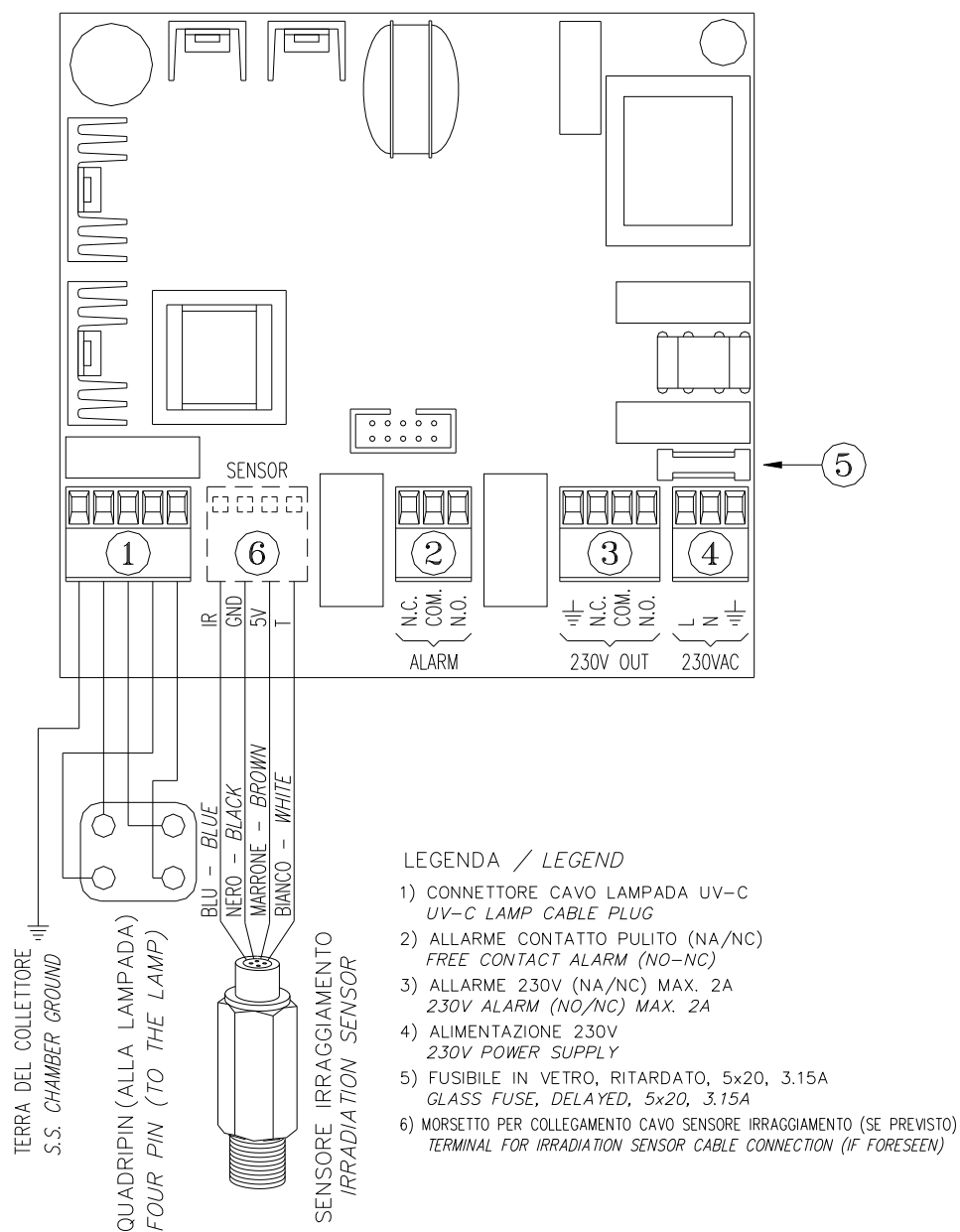
TEL: +40 (0) 315 405 000
+40 (0) 315 405 019

7 Calusei St.
Sector 2, Bucharest 021351
ROMANIA

FAX: +40 (0) 315 405 001
E-MAIL: office@edwards.ro

6. Descrizione placii electrice LCD

6.1 Descrizione placii electrice LCD cu o singura lampa (UV 405, 412, 440, 480)



ADDRESS: EDWARDS International Group SRL

TEL: +40 (0) 315 405 000
+40 (0) 315 405 019

16

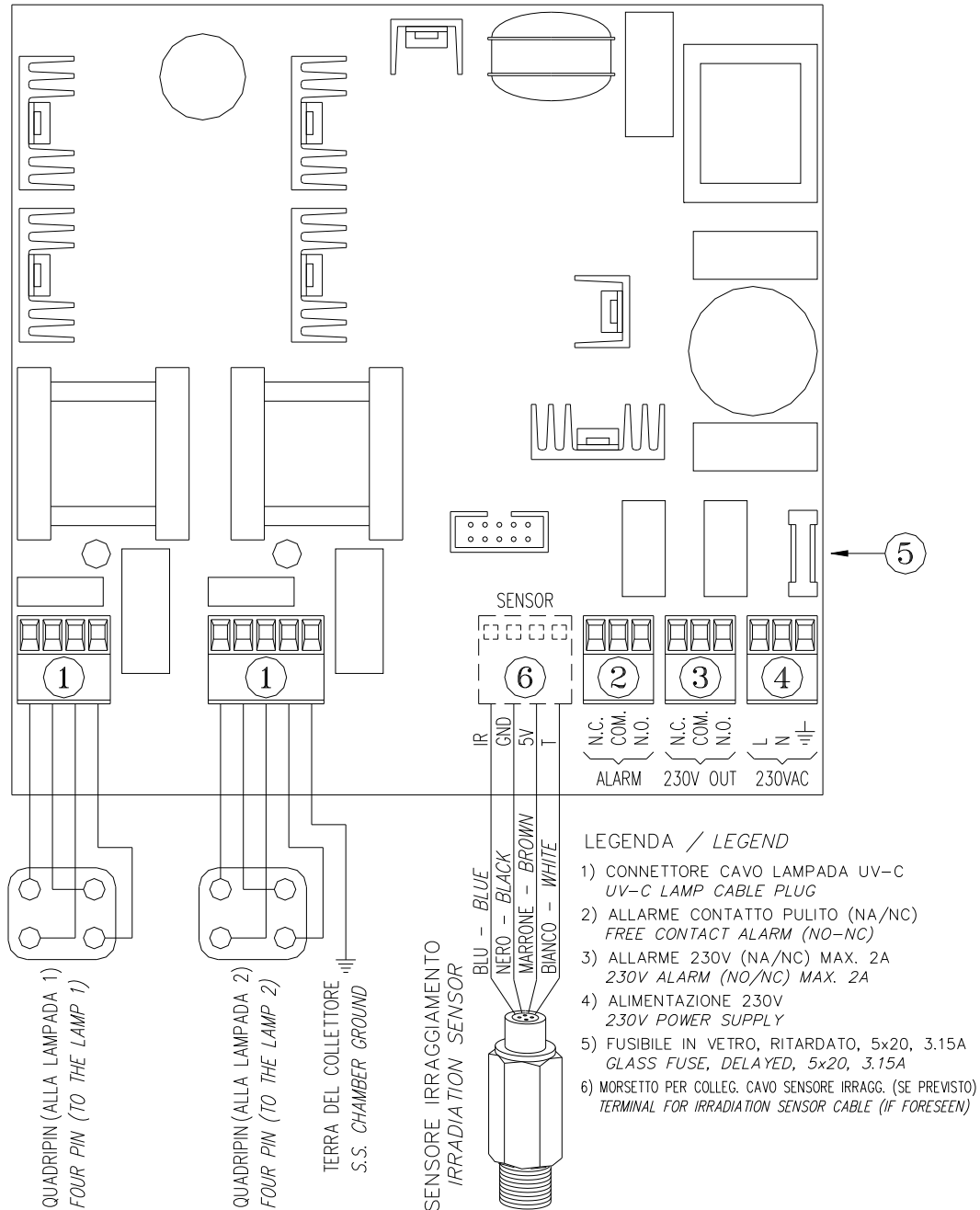
7 Calusei St.
Sector 2, Bucharest 021351
ROMANIA

FAX: +40 (0) 315 405 001
E-MAIL: office@edwards.ro

EDWARDS

INTERNATIONAL GROUP

6.2 Descrierea placii electrice LCD cu doua lampi (UV 450, 550, 80/2)



ADDRESS: EDWARDS International Group SRL

TEL: +40 (0) 315 405 000
+40 (0) 315 405 019

17

7 Calusei St.
Sector 2, Bucharest 021351
ROMANIA

FAX: +40 (0) 315 405 001
E-MAIL: office@edwards.ro

6.3 Descrierea placii display LCD

Urmatoarele puncte descriu conectiunile terminale standard si optionale la placa display:

- Este posibil sa conectati cablul senzului (de obicei acesta este conectat la placa de baza).
- Este posibila conectarea Contactului ON/OFF, acesta este alimentat cu 5Vdc astfel incat contactul la distanta inchide lampile. Utilizatorul poate seta functionarea Controlului la distanta ON/OFF intre N/O si N/C. Setarea din fabrica este N/O deoarece ii permite sistemului sa lucreze fara a fi conectat la terminalul ON/OFF.
- In cazul sistemelor LCD PLUS cu iesire optionala 4/20mA, atunci este posibila conectarea la terminalul 4/20 mA. Semnalul este valabil pentru temperatura apei si pentru iradierea UV. Semnalul temperaturii are urmatoarea corespondenta:

4mA = 0°C

20 mA = 100 °C

Semnalul iradierii are urmatoarea corespondenta:

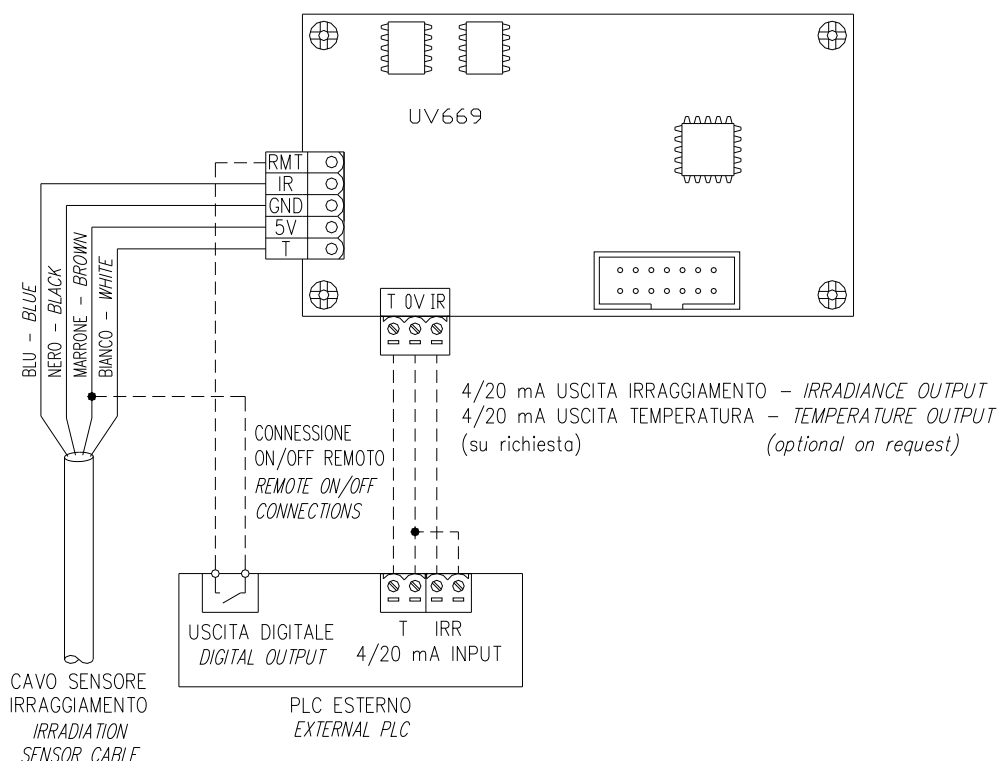
4mA = 0%

20 mA = Valoarea setabila pe display (setare din fabrica 20 mA= 100%)



Important

Semnalul de iesire 4/20 mA poate functiona pana la o incarcare de 150 ohm

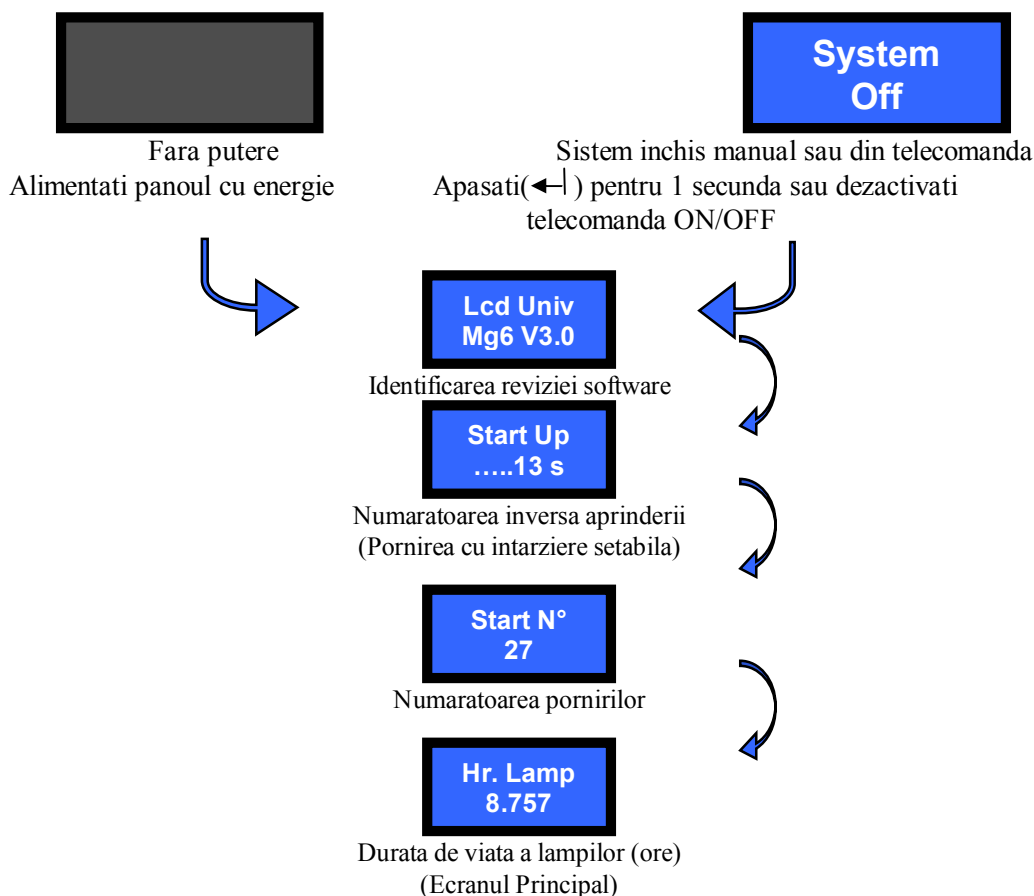


EDWARDS

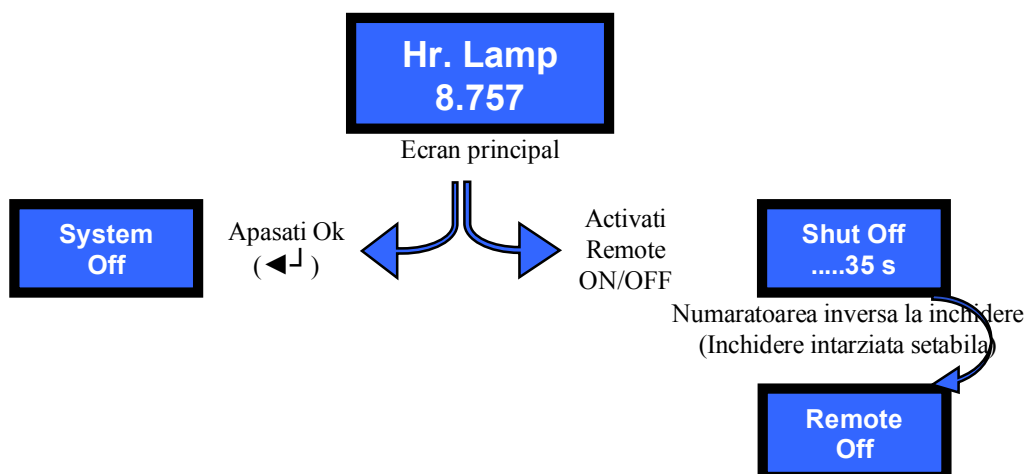
INTERNATIONAL GROUP

7. INFORMATII AFISATE (depanare)

MESAJE PE DISPLAY LCD – Pornire:



MESAJE PE DISPLAY LCD – Inchidere:



ADDRESS: EDWARDS International Group SRL

7 Calusei St.
Sector 2, Bucharest 021351
ROMANIA

TEL: +40 (0) 315 405 000
+40 (0) 315 405 019

FAX: +40 (0) 315 405 001
E-MAIL: office@edwards.ro

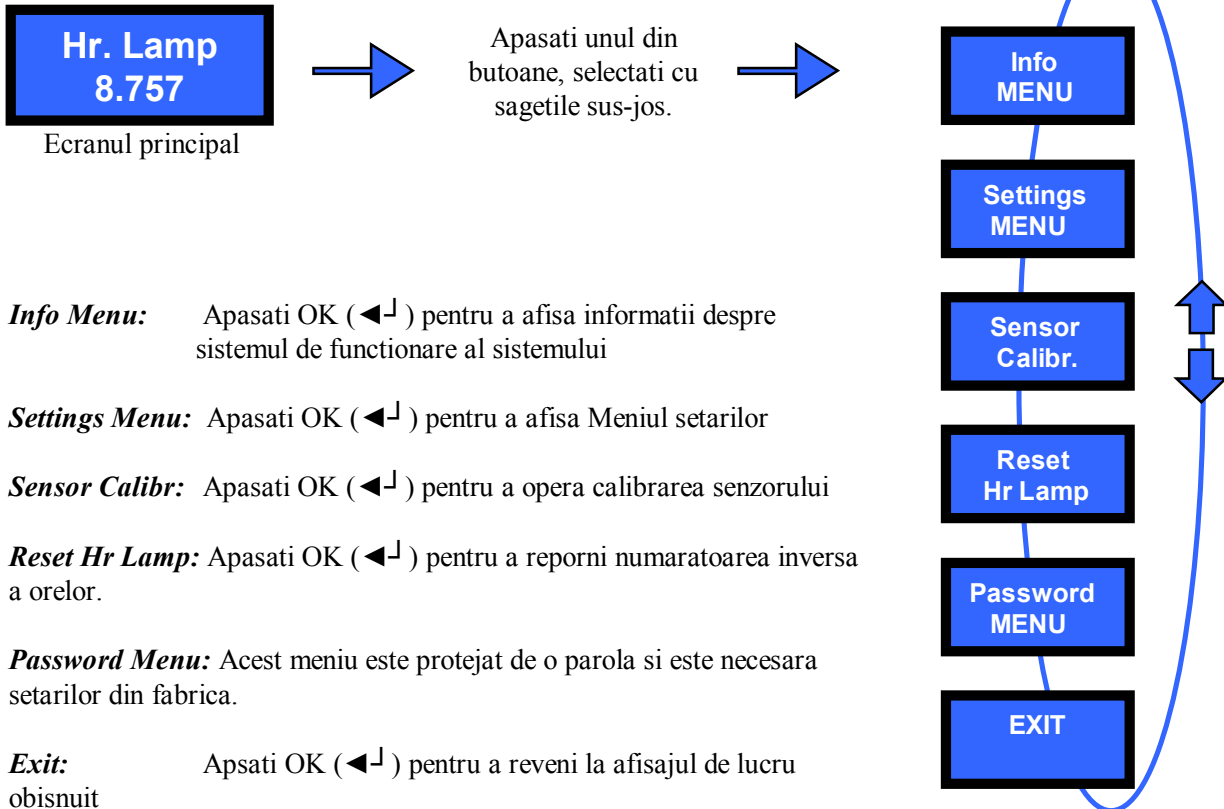
EDWARDS

INTERNATIONAL GROUP

MESAJE PE DISPLAY LCD – Meniu principal:

Meniul principal descrie functiile principale ale panoului de control

Pentru a accesa in meniurile principale apasati pe unul dintre cele 3 butoane. Deplasati-va folosind sagetile SUS-JOS.



Info Menu: Apasati OK (↵) pentru a afisa informatii despre sistemul de functionare al sistemului

Settings Menu: Apasati OK (↵) pentru a afisa Meniul setarilor

Sensor Calibr: Apasati OK (↵) pentru a opera calibrarea senzorului

Reset Hr Lamp: Apasati OK (↵) pentru a reporni numaratoarea inversa a orelor.

Password Menu: Acest meniu este protejat de o parola si este necesara setarilor din fabrica.

Exit: Apasati OK (↵) pentru a reveni la afisajul de lucru obisnuit

NOTE: Dupa 3 secunde afisajul se intoarce la ecranul principal.

ADDRESS: EDWARDS International Group SRL

7 Calusei St.
Sector 2, Bucharest 021351
ROMANIA

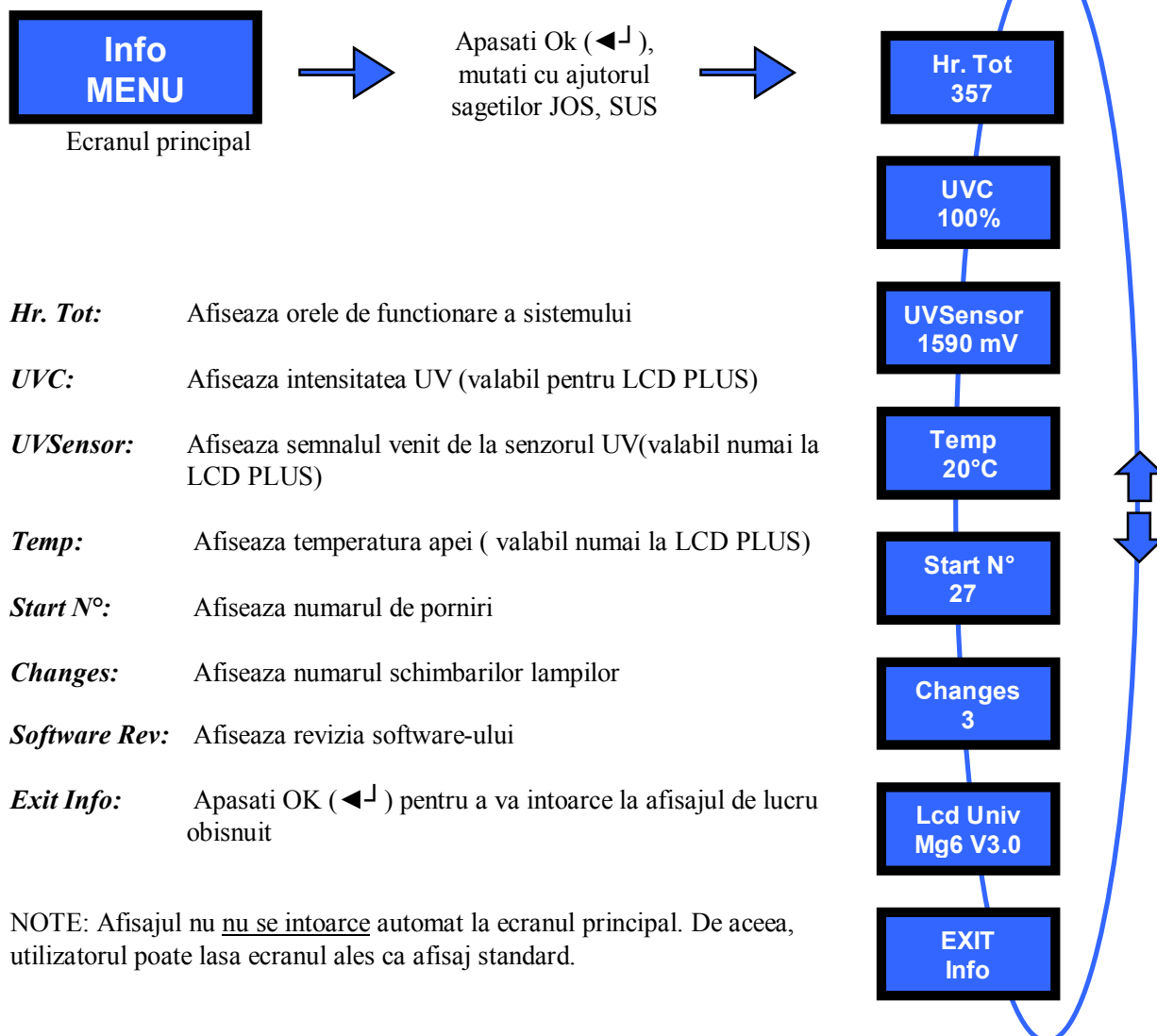
TEL: +40 (0) 315 405 000
+40 (0) 315 405 019

FAX: +40 (0) 315 405 001
E-MAIL: office@edwards.ro

EDWARDS

INTERNATIONAL GROUP

MESAJE PE DISPLAY LCD – Info MENU:



- Hr. Tot:** Afiseaza orele de functionare a sistemului
- UVC:** Afiseaza intensitatea UV (valabil pentru LCD PLUS)
- UVSensor:** Afiseaza semnalul venit de la senzorul UV(valabil numai la LCD PLUS)
- Temp:** Afiseaza temperatura apei (valabil numai la LCD PLUS)
- Start N°:** Afiseaza numarul de porniri
- Changes:** Afiseaza numarul schimbarilor lampilor
- Software Rev:** Afiseaza revizia software-ului
- Exit Info:** Apasati OK (←) pentru a va intoarce la afisajul de lucru obisnuit

NOTE: Afisajul nu nu se intoarce automat la ecranul principal. De aceea, utilizatorul poate lasa ecranul ales ca afisaj standard.

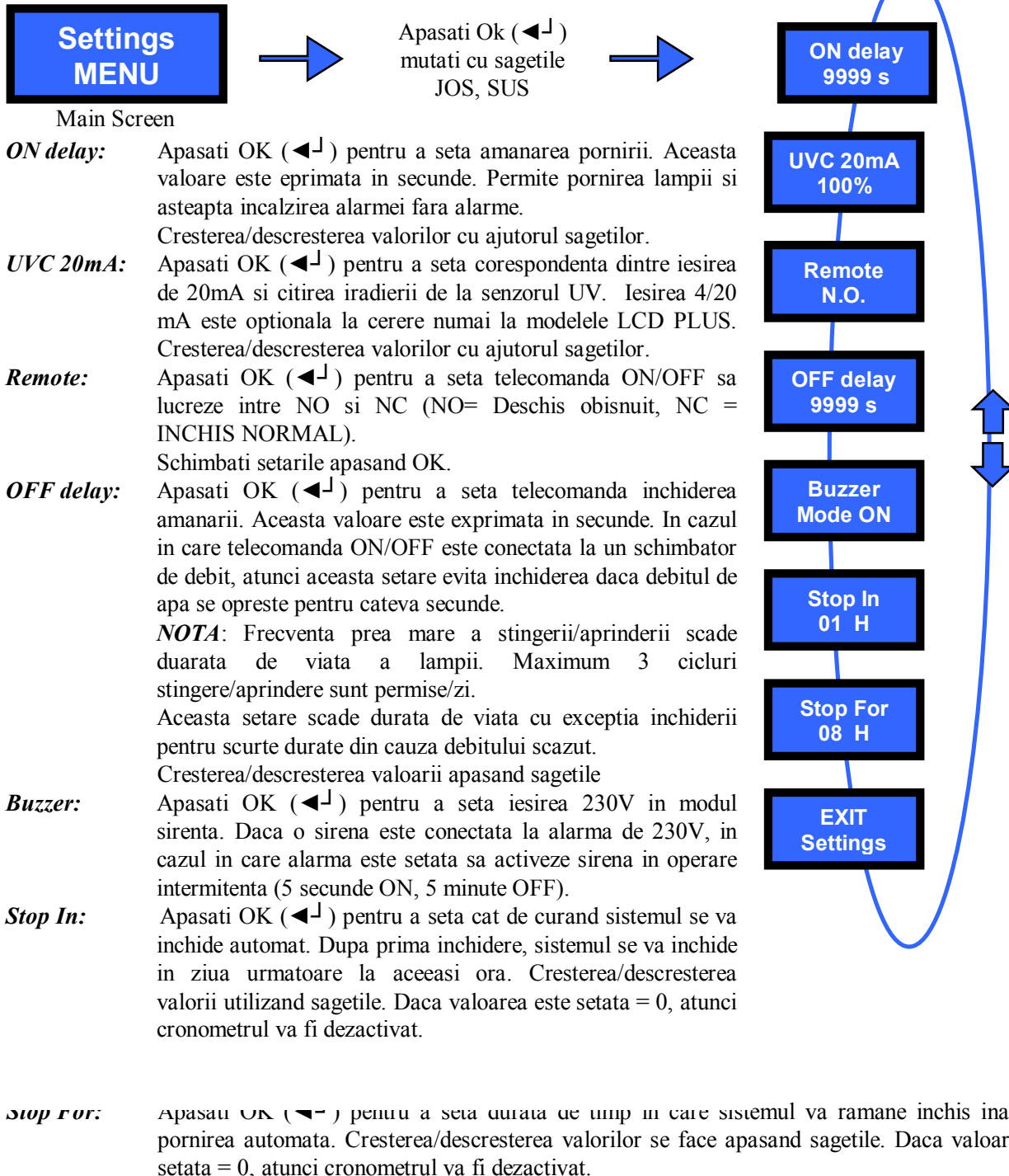
ADDRESS: EDWARDS International Group SRL

7 Calusei St.
Sector 2, Bucharest 021351
ROMANIA

TEL: +40 (0) 315 405 000
+40 (0) 315 405 019

FAX: +40 (0) 315 405 001
E-MAIL: office@edwards.ro

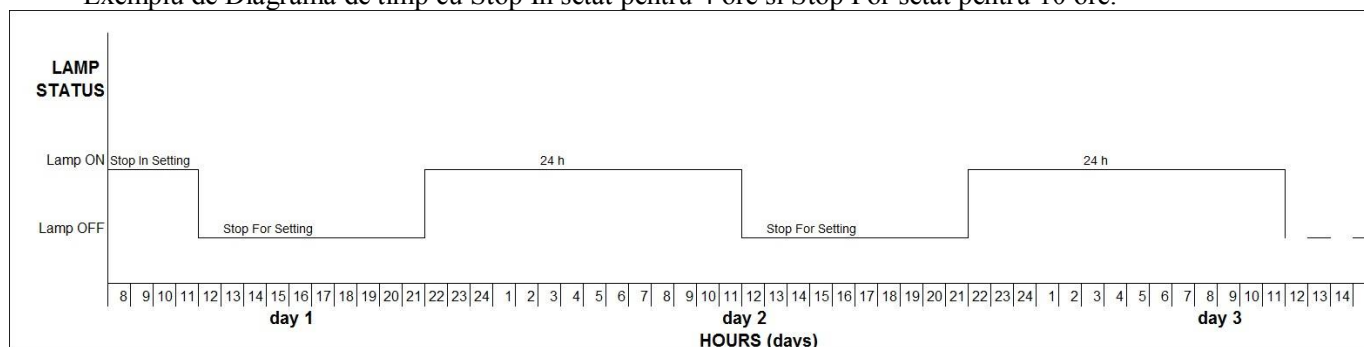
MESAJE PE DISPLAY LCD – MENU SETARI:



EDWARDS

INTERNATIONAL GROUP

Exemplu de Diagrama de timp cu Stop In setat pentru 4 ore si Stop For setat pentru 10 ore:



Exit: Apasati OK (↵) pentru a reveni la ecranul obisnuit

NOTA: Dupa 3 secunde, displayul revine la ecranul principal.

ADDRESS: EDWARDS International Group SRL

7 Calusei St.
Sector 2, Bucharest 021351
ROMANIA

TEL: +40 (0) 315 405 000
+40 (0) 315 405 019

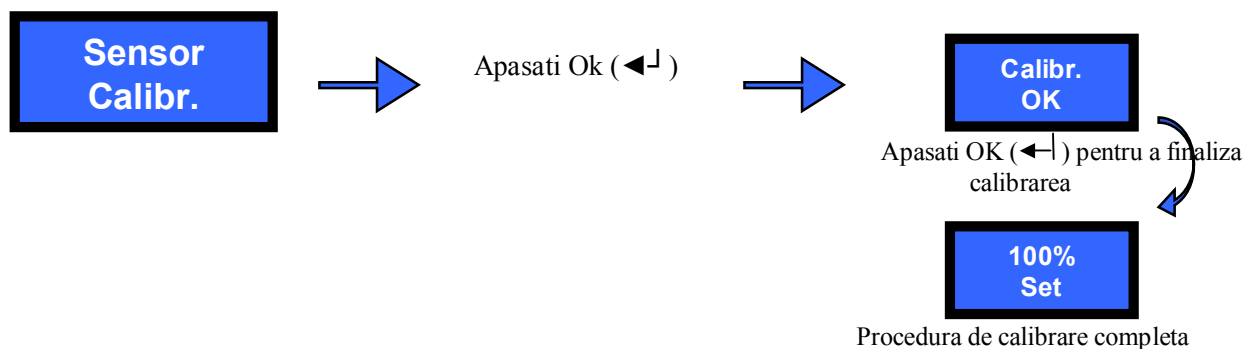
FAX: +40 (0) 315 405 001
E-MAIL: office@edwards.ro

EDWARDS

INTERNATIONAL GROUP

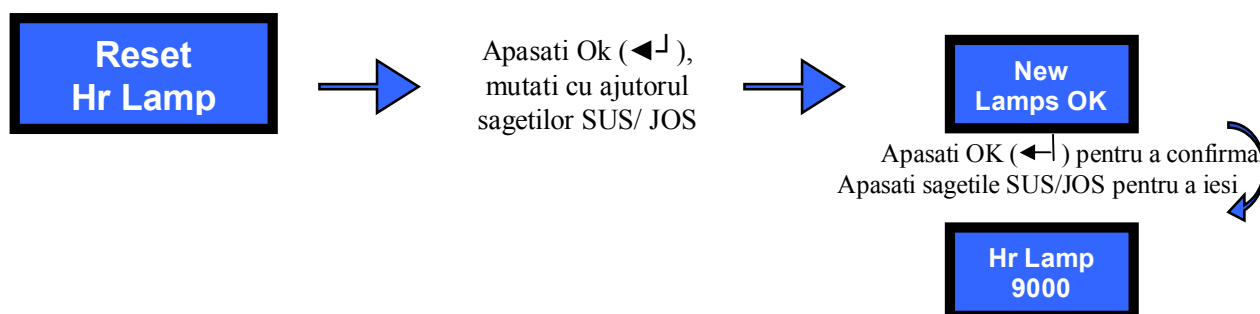
MESAJE PE DISPLAY LCD – Calibrarea senzoruului. (numai la versiunea PLUS):

Aceasta operatie trebuie facuta dupa trecerea a cel putin 5 minute de la aprinderea lampii, cu mansorul de quart curat, cu senzorul curat si cu debit de apa constant.



MESAJE PE DISPLAY LCD –Reset Hr Lamp.:

Aceasta operatiune porneste numaratoarea inversa a duratei de viata a lampii. Aceasta operatiune trebuie facuta la prima pornire a sistemului (lampilor) si la fiecare schimbare de lampi.



ADDRESS: EDWARDS International Group SRL

7 Calusei St.
Sector 2, Bucharest 021351
ROMANIA

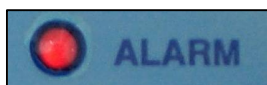
TEL: +40 (0) 315 405 000
+40 (0) 315 405 019

FAX: +40 (0) 315 405 001
E-MAIL: office@edwards.ro

EDWARDS

INTERNATIONAL GROUP

MESAJE PE DISPLAY LCD – Alarme/depanare:



In cazul unei alarme, LED-ul rosu se va aprinde intermitent.

Lista alarmelor:



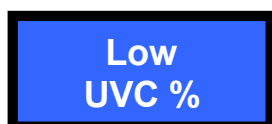
Indica defectiunea unei lampi. Daca sistemul are 2 lampi, lampa defecta va fi identificata. Verificati:

- Conectiunea lampii
- Daca lampa a cedat
- Daca aprinderea lampii a esuat.



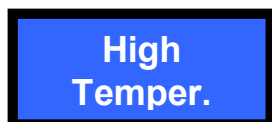
Indica faptul ca numaratoarea inversa a vietii lampilor se apropie de 0. In acest caz, inlocuiti lampile si restartati ceasul lampilor.

Valabil doar pentru LCD PLUS



Indica radiatie scazuta. Verificati:

- Daca lampa a expirat
- Daca mansoanele de quart sunt murdare
- Daca senzorul este murdat
- Daca s-a modificat calitatea apei s-a modificat



Indica temperatura inalta in camera UV. Acest lucru se intampla atunci cand nu estisa debit sau exista aer in camera UV. In astfel de cazuri sistemul se inchide.

Resetati alarma: apasati (◀⏏) pentru 5 secunde pentru a pune sistemul in standby si apoi apasati OK (◀⏏) din nou pentru a restarta sistemul

NOTE: In cazul in care exista temperatura in alta, panoul stinge lampile si acestea raman inchise chiar daca temperatura scade sub prag. Acest lucru este necesar in cazul in care nu exista debit pentru a evita acest ciclu:

Lampa aprinsa→ Temperatura inalta→lampa stinsa→Temperatura mai scazuta decat nivelul-prag→ lampa reaprinsa→ Temperatura inalta→....

Acest lucru poate distruge lampa UV, in cazul in care utilizatorul isi asuma riscul si apoi cere instructiuni pentru setarile din fabrica.

MESAJE PE DISPLAY LCD – Alte probleme:



Display Inchis in cazul in care nu exista alimentare electrica sau sigurantele sunt arse.

ADDRESS: EDWARDS International Group SRL

TEL: +40 (0) 315 405 000
+40 (0) 315 405 019

25

7 Calusei St.
Sector 2, Bucharest 021351
ROMANIA

FAX: +40 (0) 315 405 001
E-MAIL: office@edwards.ro

8. Mentenanta

Sistemele UV pentru Uz Casnic au fost proiectate si realizate de catre S.I.T.A. Srl cu principii simple si functionale care fac procedurile de verificare si service-ul periodic deosebit de simple

Principalele puncte care caracterizeaza service-ul obisnuit sunt urmatoarele: verificati trimestrial mansoanele de cuar in care se afla lampile UV, pentru a se asigura desinfectia maxima, pentru curatare.

Lucrarile de mentenanta pot fi efectuate DOAR de personalul care a fost instruit si autorizat de catre furnizor. Furnizorul trebuie sa se asigure ca personalul de mentenanta este familiar cu masurile de siguranta, si de asemenea sa se conformeze cu ele, la care au citit si inteles instructiunile de operare.

Pot fi folosite piese de schimb originale doar de la furnizor.

Urmatoarele intervale de service sunt recomandate pentru piesele de schimb:

The following are the recommended service intervals for replacement parts:

Schimbarea lampii UV - o data la 9000 ore

Curatarea mansonului UV - frecventa depinde in functie de calitatea apei

O-ring pentru mansoanele cuar- o data pe an

Procedura pentru schimbul lampilor UV (9000 ore max.)

- 1) Deconectati cutia electrica de la alimentarea electrica
- 2) Ridicati capacul usor de cotitura, cu grija scoateti conectiunea electrica cu 4 pini si scoateti lampa din mansonul de cuar
- 3) Scoateti lampa din ambalaj, manipulati-o cu grija utilizand manusi
- 4) Inserati noua lampa in mansonul de cuar al sterilizatorului
- 5) Conectati lampa la conectiunea electrica cu 4 pini si asezati din nou capacul
- 6) Conectati din nou echipamentul

Important!

Pentru inlocuirea lampilor nu este necesar sa opriti debitul de apa si sa goliti camera UV

Procedura pentru curatarea mansonului de cuar

- 1) Deconectati cutia electrica din grila electrica si opriti apa
- 2) Scoateti lampa, la fel ca la inlocuire
- 3) Depresurizati si goliti de apa sistemul UV
- 4) Desurubati mansonul-bolt si extrageti mansonul de cuar cu grija
- 5) Curatati mansonul de cuar prin stergerea cu o carpa inmuata cu solutie de acid cum ar fi otet
- 6) Reasamblati mansonul centrand pe arcul fixat la baza, puneti O-RINGul pe mansonul de cuar, apoi strangeti mansonul-bolt
- 7) Umpleti cu apa pentru a verifica eventualele scurgeri
- 8) Montati din nou lampa, conectiunea electrica si capacul
- 9) Aprindeti Sistemul UV

ADDRESS: EDWARDS International Group SRL

TEL: +40 (0) 315 405 000
+40 (0) 315 405 019

26

7 Calusei St.
Sector 2, Bucharest 021351
ROMANIA

FAX: +40 (0) 315 405 001
E-MAIL: office@edwards.ro

4. Conditii de garantie

CONDITII DE GARANTIE

SITA functioneaza in conformitate cu procedurile de calitate ISO 9001-2008 si se refera la toate echipamentele de verificari precise si teste.

Rechizitoriul si progresul SITA sunt garantate numai in limitele specificatiilor tehnice si cererii si/sau a certificatelor si/sau ale verificarilor convenite, pentru 24 de luni de la data de livrare sau 30 de zile de la data cumpararii, eventualele defecte fiind declarate reparate sub articolul No. 1495 al codului civil.

Camera de otel inoxidabil este sub garantie timp de 5 ani numai daca se folosesc lichide compatibile si este instalata corect.

In niciun caz inlocuirea integrala a produsului nu este prevazuta si SITA este absolvita de orice responsabilitate in legatura cu intarzierea livrarii bunurilor catre consumator, pentru creante tertiare catre consumator, pentru pierderea de bunuri, costuri (instalatii, service si mentenanta, transporturi, s.a.m.d.) si degradarea de catre consumator in urma defectiunilor.

De asemenea, produsul reparat sau falsificat de catre terti neautorizati, si produsul pe care s-a efectuat o interventie din cauza defectiunilor sau pentru teste de convenienta, este exclus din garantie.

Reparatiile sunt in mod normal efectuate in depozitul SITA sau intr-un service autorizat after-sale.

Garantia nu acopera:

1. Eventuale deteriorari in urma transportului.
2. Deteriorari datorate utilizarii echipamentelor ce nu se afla in concordanta cu cele indicate utilizarii si intretinerii manuale sau datorate neingrijirii.
3. Rupturi ale conectiunii de la o retea de alimentare cu o tensiune diferita decat cea prevazuta ($\pm 10\%$ a valorii nominale fixate de catre legile CEI)

NU MODIFICATI ETICHETA ADEZIVA DE IDENTIFICARE

Eticheta adeziva cu numarul QC (Controlul Calitatii) trebuie sa fie intacta si vizibila; Aceste numere permit accesul in baza de date a bancii de teste si cautarea valorilor obtinute in testul electric al echipamentului.

Eticheta adeziva cu numarul S/N (serial number) trebuie sa fie intacta si vizibila; Aceste numere permit accesul in baza de date a bancii de teste si cautarea valorilor obtinute in testul hidraulic al echipamentului.

In cazul unei dispute, curtea de la Genova va fi competenta.

5. Declaratie de conformitate CE

Unitate produsa in fabrica:

S.I.T.A.
Società Italiana Trattamento Acque

CE DECLARATIE DE CONFORMITATE

Subsemnatul declara sub intreaga responsabilitate, ca unitatea:

SISTEMUL DE STERILIZARE

LCD SERII PENTRU UZ CASNIC

Mod. 405-412-440-450-480-550-80/2 LCD-LCD PLUS

ESTE IN CONCORDANTA CU:

2006/95/CE (directive voltaj scazut)

2004/108/CE (compatibilitate electro-magnetica)

2002/95/CE (RoHS)

2002/96/CE (WEEE)

IEC -EN 60204-1 norms (siguranta echipamentului masinii-electrice a masinarii)

IEC -EN 55022 norme (caracteristici ale interferentelor radio)

D.Lgs. 31/2001 (Implementarea Directivei 98/83/CE asupra calitatii apelor in privinta consumului uman)

97/23/CE (art.3 comm.3) (PED)

ADDRESS: EDWARDS International Group SRL

7 Calusei St.
Sector 2, Bucharest 021351
ROMANIA

TEL: +40 (0) 315 405 000
+40 (0) 315 405 019

FAX: +40 (0) 315 405 001
E-MAIL: office@edwards.ro

EDWARDS

INTERNATIONAL GROUP

Validitatea marcii CE este subordonată integrității echipamentului. Orice modificare neautorizată va anula utilizarea marcii CE. Aceasta va apărea în cazul în care riscurile relevante nu au fost analizate în prealabil de compania noastră, și o nouă EC Declarație de Conformitate a fost emisă.

Bună funcționare a sistemului este dată de bună lui instalare.

Un control anual al acestuia garantează funcționarea optimă a acestuia și durată lungă de viață.

Echipa EDWARDS INTERNATIONAL GROUP va mulțumeste pentru că va avea drept clienți. Vom face tot ce ne stă în putință pentru a vă câștiga încrederea.

EDWARDS INTERNATIONAL GROUP ROMANIA
49 Episcop Radu St., sector 2, 020752, Bucharest,
Romania

Tel: +40 (0) 315 405 000

+40 (0) 318 052 468

Fax: +40 (0) 315 405 001

+40 (0) 318 052 467

office@edwards.ro

service@edwards.ro

www.edwards.ro

ADDRESS: EDWARDS International Group SRL

7 Calusei St.
Sector 2, Bucharest 021351
ROMANIA

TEL: +40 (0) 315 405 000
+40 (0) 315 405 019

FAX: +40 (0) 315 405 001

E-MAIL: office@edwards.ro