

ABS AS 0530-0841 - Pompe submersibile pentru ape uzate

Pompe submersibile robuste, fiabile, de la 1 la 3 kW pentru pomparea apei uzate și de canalizare din clădiri și amplasamente din cadrul zonelor rezidențiale și comerciale, în conformitate cu EN 12056 (AS 0530 - 0841), EN 12050-2 (AS 0530 - 0641) și EN 12050-1 (AS 0830 - 0841).

Aplicații

Pompele submersibile AS au fost proiectate pentru pomparea economică și fiabilă a apelor uzate și de canalizare și pot fi utilizate în instalări fixe prin intermediul sistemului automat de cuplare ABS sau portabile.

Varianta de 2 inch este în mod special adecvată pentru evacuarea apelor uzate din garaje subterane. Cu hidraulică vortex, AS este în mod special adecvată pentru vehicularea fluidelor ce conțin materiale fibroase sau abrazive și pentru ape de canalizare. Varianta hidraulică ContraBlock este adecvată pentru apele uzate cu încărcare ridicată de materii fibroase sau solide. Temperatura maximă admisibilă a mediului este de 40° C sau pe termen scurt maxim 60° C (max. 5 minute).

Construcție

Motorul capsulat - protejat față de presiunea și pătrunderea apei – împreună cu grupul de pompare formează un ansamblu compact, robust și modular.

Motor

Monofazat 220-240 V și trifazat 400 V, 50 Hz, 2 poli (2900 r/min) și 4 poli (1450 r/min). Tip protecție IP 68, cu izolație stator Clasa F. Clasificare Anti-Explozie, în conformitate cu standardele internaționale Ex d IIB T4 și FM. Consultați Sulzer Pumps pentru utilizarea Ex cu convertizoare de frecvență.

Rulmenți

Axul motor din oțel inoxidabil este fixat cu rulmenți cu bile gresați pe viață.

Etanșări ax

Etanșarea între motor și secțiunea hidraulică este realizată prin intermediul unei unități de etanșare mecanică de înaltă calitate din carbură de siliciu, independentă de direcția de rotire și rezistentă la șoc termic. Etanșarea secundară este de tip garnitură radială lubrifiată cu ulei.

Refulare

AS 0530: filet interior G2" (DN50)
AS 0630 la 0641: flanșă DN 65 cu lăcaș radial
AS 0830, 0831, 0840 & 0841: flanșă DN 80 cu lăcaș radial

Monitorizarea temperaturii

TCS (sistem de control termic) cu senzori de temperatură în stator pentru întreruperea alimentării electrice a pompei în cazul supraîncălzirii și reconectarea automată după răcire (opțional la AS standard).

Monitorizarea etanșării

Sistem DI compus din senzor în motor și camera de ulei ce semnalizează o alertă de inspecție dacă există pătrundere a apei prin etanșările mecanice (opțional la standard AS, nu în camera de ulei la variantele Ex).

Hidraulici

AS 0530, 0630, 0631, 0830, 0831: rotor vortex, deschis, retras cu 4 paleți.
AS 0641, 0840, 0841: rotor ContraBlock, deschis, monocanal cu placă de uzură spiralată.



Cod de identificare: ex. AS 0840 S 12-2 Ex

Hidraulică:

AS..... Gamă produs
08..... Racord refulare DN (cm)
40..... Cod hidraulică

Motor:

S..... Versiune motor modular
12..... Putere motor P₂ kW x 10
2..... Număr poli
Ex..... anti explozie

Caracteristici

- Versiuni hidraulice cu rotoare ContraBlock sau vortex.
- Fiabilitate mare chiar și în condiții de funcționare pe termen lung.
- Pentru ape uzate și de canalizare ce conțin particule solide sau fibroase.
- În versiuni standard sau Ex.
- Monitorizări de temperatură și de etanșări ca opționale. Versiunile Ex dispun de monitorizarea temperaturii ca standard.
- Disponibile pentru instalări fixe sau mobile.

Descriere	Material
Motor carcasa	Fonta EN-GJL-250
Ax motor	Oțel inoxidabil 1.4021 (AISI 420)
Voluta	Fonta EN-GJL-250
Rotor	Fonta EN-GJL-250
Placa inferioara	Fonta EN-GJL-250
Organe asamblare	Oțel inoxidabil 1.4401 (AISI 316)

Date tehnice

AS	Dimens. Solide (mm)	Refulare *	Tensiune (V)	Putere motor ** (kW)		Curent nominal (A)	Rotatii (r/min)	Greutate*** (kg)
				P ₁	P ₂			
0530	S12/2W ^{l1}	40 G 2"	220-240 1~	1.77	1.20	8.22	2900	31
	S12/2D	40 G 2"	400 3~	1.69	1.20	3.29	2900	31
	S17/2D	40 G 2"	400 3~	2.31	1.70	3.97	2900	34
	S26/2D	40 G 2"	400 3~	3.43	2.60	5.64	2900	40
0630	S10/4W ^{l1}	60 DN 65	220-240 1~	1.69	1.00	7.49	1450	37
	S13/4D	60 DN 65	400 3~	1.93	1.30	3.60	1450	37
	S22/4D	60 DN 65	400 3~	2.88	2.20	5.15	1450	43
0631	S12/2W ^{l1}	40 DN 65	220-240 1~	1.77	1.20	8.22	2900	35
	S12/2D	40 DN 65	400 3~	1.69	1.20	3.29	2900	35
	S17/2W ^{l1}	40 DN 65	220-240 1~	2.36	1.65	10.60	2900	35
	S17/2D	40 DN 65	400 3~	2.31	1.70	3.97	2900	35
	S30/2D	40 DN 65	400 3~	3.74	3.00	6.23	2900	42
0641	S30/2D	45 DN 65	400 3~	3.74	3.00	6.23	2900	41
0830	S10/4W ^{l1}	60 DN 80	220-240 1~	1.69	1.00	7.49	1450	40
	S13/4D	60 DN 80	400 3~	1.93	1.30	3.60	1450	37
	S22/4D	60 DN 80	400 3~	2.88	2.20	5.15	1450	43
0831	S22/4D	80 DN 80	400 3~	2.88	2.20	5.15	1450	45
0840	S12/2W ^{l1}	30 DN 80	220-240 1~	1.77	1.20	8.22	2900	33
	S12/2D	30 DN 80	400 3~	1.69	1.20	3.29	2900	33
	S17/2D	30 DN 80	400 3~	2.31	1.70	3.97	2900	33
	S26/2D	30 DN 80	400 3~	3.43	2.60	5.64	2900	39
0841	S13/4D	80 DN 80	400 3~	1.93	1.30	3.60	1450	41
	S22/4D	80 DN 80	400 3~	2.88	2.20	5.15	1450	56

* G = filet interior, DN = flansa

** P₁ = Putere la bornele motorului; P₂ = Putere la axul motorului;

*** Greutate cu 10 m cablu. Cablu standard = 4G1.5, Ex = 7G1.5

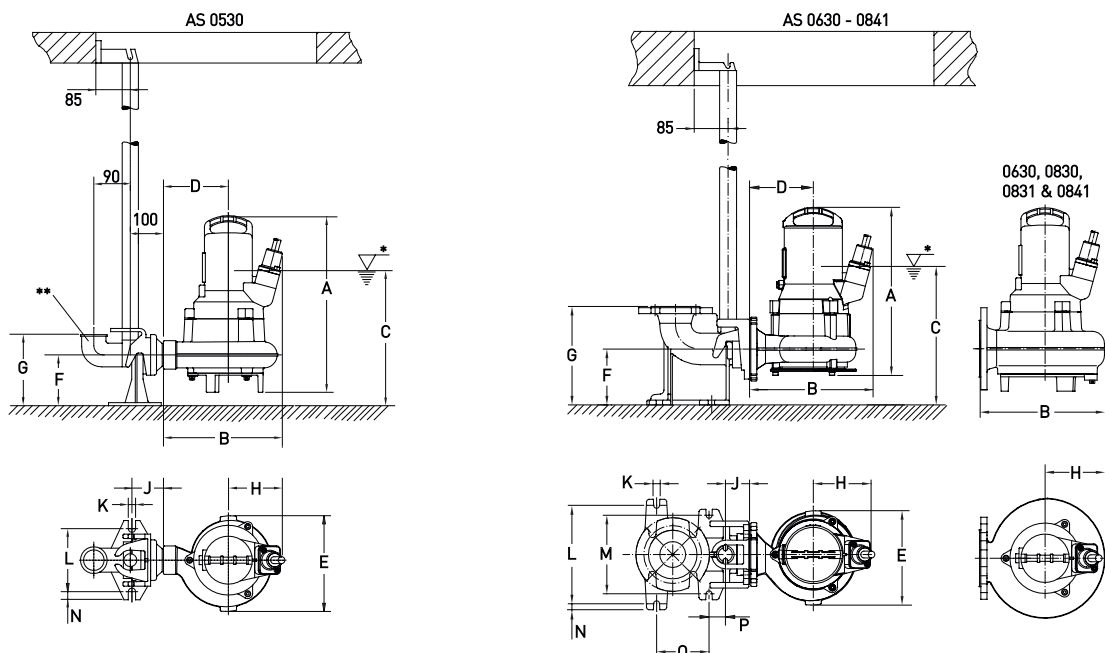
[†] Condensator de pornire si functionare necesar in panoul de comanda:

Start: 125-160 µF. Functionare: 40 µF (2x20 µF) pt. S10/40, 30 µF pt. S12/2W & S17/2W

Timpul de pornire recomandat pt. motoare este de 2 secunde

Dimensiuni (mm)

AS	A	B	C	D	E	F	G	H	J	K	L	M	N	O	P
0530 S12/2 & 17/2 S26/2	432	293	331	160	236	125	175	133	100	18	155	n.a.	20	n.a.	n.a.
	444	293	331	160	236	125	175	133	100	18	155	n.a.	20	n.a.	n.a.
0630 S10/4 & 13/4 S22/4	437	309	348	157	294	140	247	147	57	18	245	195	15	132	40
	450	309	348	157	294	140	247	147	57	18	245	195	15	132	40
0631 S12/2 & 17/2 S30/2	409	305	346	160	237	140	247	145	54	18	245	195	15	132	40
	421	305	346	160	237	140	247	145	54	18	245	195	15	132	40
0641 S30/2	428	308	346	160	237	140	247	148	54	18	245	195	15	132	40
0830 S10/4 & 13/4 S22/4	437	307	408	160	294	200	342	147	88	18	275	195	20	182	25
	450	307	408	160	294	200	342	147	88	18	275	195	20	182	25
0831 S22/4	470	397	445	240	312	200	340	157	88	18	275	195	20	182	25
0840 S12/2 & 17/2 S26/2	418	280	379	130	210	200	342	148	88	18	275	195	20	182	25
	430	280	379	130	210	200	342	148	88	18	275	195	20	182	25
0841 S13/4 S22/4	473	397	445	240	312	200	340	157	88	18	275	195	20	182	25
	485	397	450	240	312	200	340	157	88	18	275	195	20	182	25

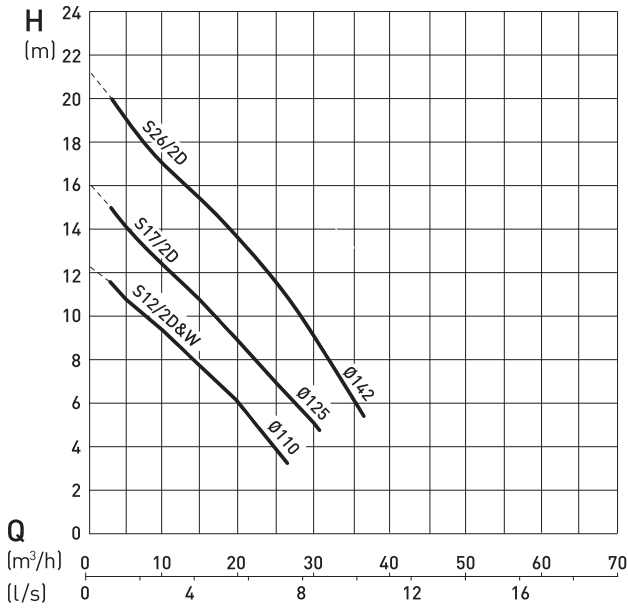


* Nivel de oprire minim ; nivelul de oprire trebuie sa fie cu cel putin 100 mm mai sus.

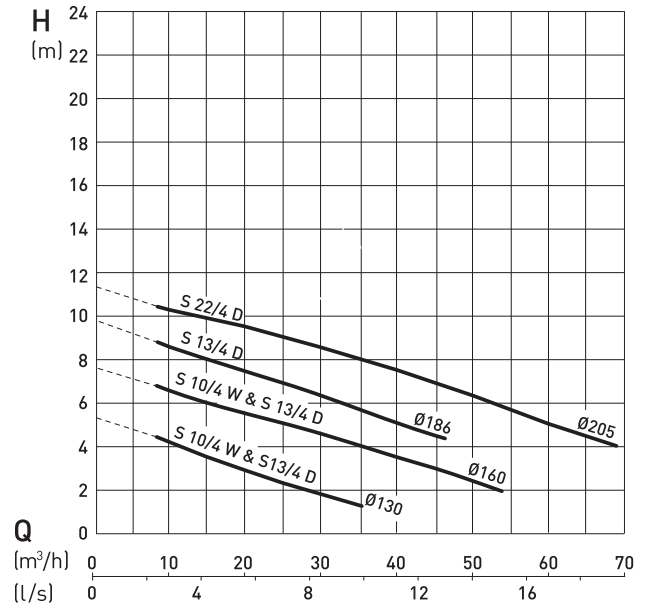
** Cotul nu se livreaza.

Curbe de performanta

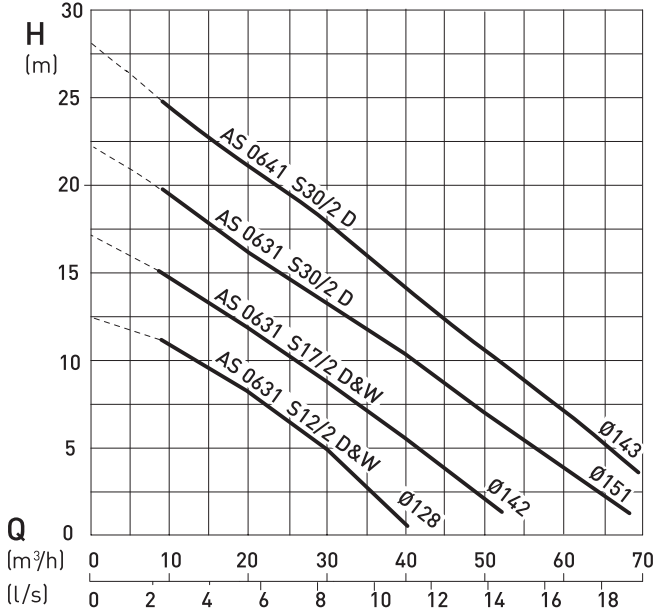
AS 0530



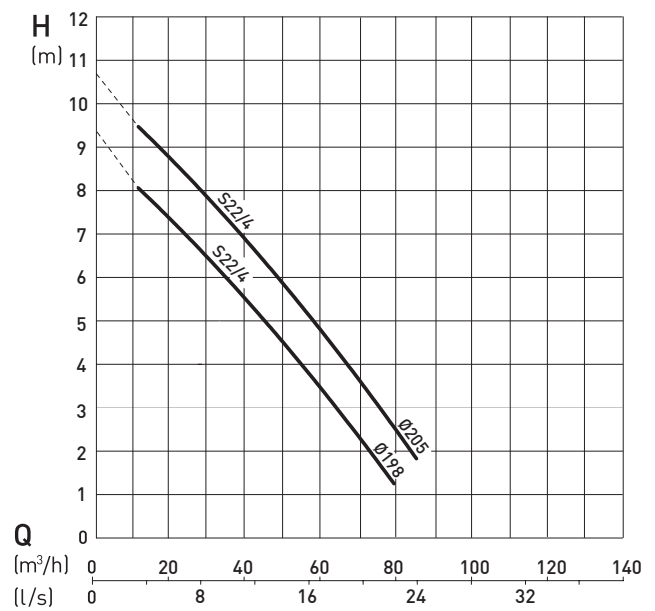
AS 0630 and 0830



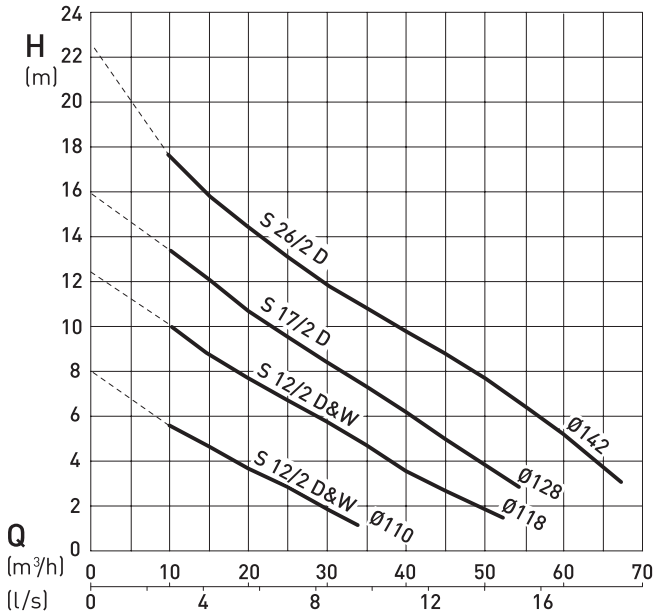
AS 0631 and 0641



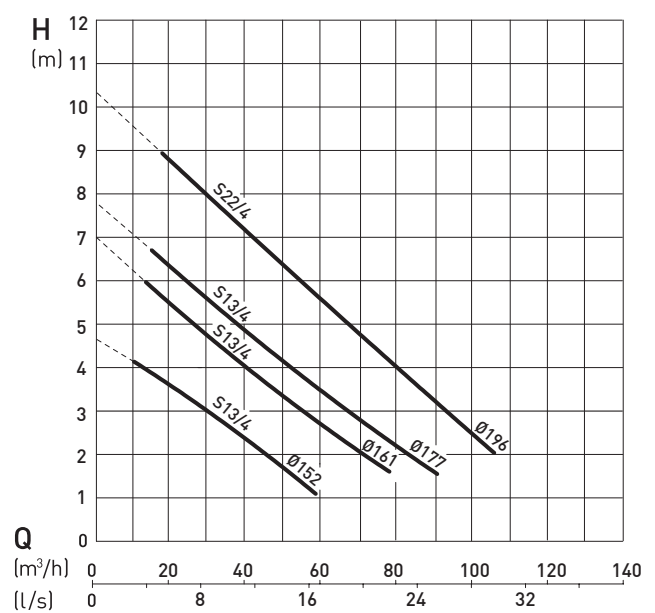
AS 0831



AS 0840



AS 0841



H = înălțimea geodezică; Q = debitul de refulare.

Curbe conforme ISO 9906 (60 Hz disponibile la cerere)

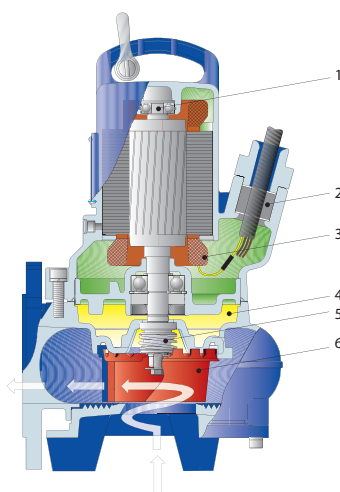
Vă rugăm utilizați programul ABSEL pentru validarea selecțiilor

Accesorii

	Descriere	Marime	Cod produs	AS
Instalare fixa cu sistem automat ABS de cuplaj	Pedestal (fontă EN-GJL-250 filetat (cu bolțuri fixe și piesă translație) flanșă (cu bolțuri de fixare) flanșă (cu bolțuri de fixare) flanșă (bolțuri de fixare neincluse) flanșă (cu conexiune clapetă/bridă și bolțuri de fixare)	2" fără cot	62320560	0530
		DN 65: 90° cot turnat	62320673	0630-0641
		DN 80 fără cot	62320557	0830 & 0840
		DN 80: 90° cot turnat	62320649	0830/31/40/41
		DN 80: 90° cot turnat	62320650	0830/31/40/41
	Organe de asamblare (oțel galvanizat) bolțuri și garnitură (consolă către pompă) bolțuri ancorare (pedestal către radier) Tab ghidaj (oțel galvanizat)	1¼" x 1 m	31380007	0530-0641
		1¼" x 2 m	31380008	
		1¼" x 3 m	31380009	
		1¼" x 4 m	31380010	
		1¼" x 5 m	31380011	
	Set lanturi (oțel galvanizat)	3 m	61265065	0530-0841
		4 m	61265093	
		6 m	61265069	
		7 m	61265096	
	Set lanturi (oțel inoxidabil)	3 m	61265081	0530-0841
4 m		61265099		
6 m		61265085		
7 m		61265102		
Instalare fixa uscata: [orizontal] [vertical]	Kit suport pompa [EN-GJL-250] suport voluta si motor bolțuri de fixare și atenuator vibrații		61825001	0831 & 0841
			62665103	0530-0830 & 0840
	stand suport pardoseala		61355002	0831 & 0841
Instalare transportabila	Stand suport radier		42895016	0630 & 0830
			61355012	0631 & 0641
			61350526	0831 & 0841
	Cot refulare [EN-GJL-250] flanșă către filet flanșă către cuplaj tip STORZ	DN 80 to G 2½"	31090131	0840
		DN 80 to G 2½"	62665074	
Adaptor (oțel galvanizat)	DN 65 to DN 80	21405002	0630 & 0631	
General	Vana sens cu bila [EN-GJL-250] filet interior filet interior cu sas de inspectie flanșă cu sas de inspectie și ventilare flanșă cu sas de inspectie	G 2"	61400527	0530
		G 2½"	61400543	0630-0641
		DN 80	61400534	0830/31/40/41
		DN 80	61400523	0830/31/40/41
	Vană cuțit (alamă) (fontă EN-GJL-250)	G 2"	14040007	0530
		DN 80	61420500	0830, 0831, 0840 & 0841

Design

1. Rulmenți cu bile, gresaiți pe viață
2. Presetupă cablu impermeabilă
3. Motor cu senzor termic în carcasă, cu aer
4. Cameră ulei cu monitorizare etanșare
5. Etanșare mecanică Sic/Sic
6. Hidraulică cu rotor ContraBlock (în imagine) sau vortex



Agent pentru Romania si unitate de service:
EDWARDS Intl. Group, str. Călușei 7, sector 2, 021351, București

SULZER

Tel: 0315 405 000 (30 de linii) ; Fax: 0315 405 001,
e-mail: office@edwards.ro - web: www.edwards.ro

abs